

2021

оборудование для обслуживания и ремонта

ВАГОНОР

ГРУЗОВЫХ



ЭФФЕКТИВНЫЕ РЕШЕНИЯ
СЛОЖНЫХ ТЕХНИЧЕСКИХ ЗАДАЧ



СОДЕРЖАНИЕ

ОБОРУДОВАНИЕ ДЛЯ ТЕКУЩЕГО РЕМОНТА	4	Установка для смены поглощающего аппарата УСПА-1	30
Вагоноремонтная машина ВРМ-2 "Витязь"	4	Комплект для снятия поглощающего аппарата КСПА-45	30
Пост передвижной для обслуживания вагонов КПОВ-1	7	Установка для демонтажа-монтажа пятников грузовых вагонов в комплекте с клепатором пятника УСПП-1	31
Самоходный пост гидрофицированного инструмента МТО-РВ	8	Подъемник гидравлический ПГЭС0,5-11	32
Передвижная аварийная вагоноремонтная мастерская ПАРМ-ВГ	10	Подъемники гидравлические ППГО,5-6 и ПГЭ0,5-6	32
Установка для правки люков полувагонов в составе поезда на ПТО и ППВ модель УПЛМ-1, "Катюша"	11	Стенд для испытаний на растяжение тормозных тяг вагонов, СИГВТ-50	33
Устройство для закрытия люков полувагонов УГЗЛ-2,4-60М, УГЗЛ-2,4У	12	Установка для снятия и постановки крышек люков полувагонов УСПЛ-1	34
Клин разжимной КРА 01030	12	Устройство для правки крыши вагонов-хопперов УПК-ВХ	34
Гидравлический инструмент для оснащения передвижных постов и многофункциональных комплексов для ремонта вагонов на ПТО и ППВ	13	Установка для правки люков УПЛ-Э, УПЛ-П2	35
ОБОРУДОВАНИЕ ДЛЯ КОЛЕСНО-ТЕЛЕЖЕЧНОГО ЦЕХА	15	Устройство для правки кромок проемов люков полувагонов	36
Установки подъема и опускания колесной пары	16	Домкратные установки синхронного подъема УДП-80	37
Буксosomeмник универсальный	16	Стапель для сборочных работ на кузове вагона	37
Установка для снятия и постановки заклепок фрикционных планок УВКЗ-30/25	17	Домкрат гидравлический подкатной ДГП	38
Установка для демонтажа буксовой гайки М110 колесных пар вагонов	18	УСТАНОВКИ ДЛЯ РАБОТЫ С ПОГЛОЩАЮЩИМИ АППАРАТАМИ АВТОСЦЕПОК	39
Установка для ремонта букс УРБ20-4	19	Установка для сборки и разборки пружинно-фрикционных поглощающих аппаратов грузовых вагонов УРПФА-1У	40
Стенд распрессовки колес с осей колесных пар, СКР-600	20	Установка для сборки и разборки пружинно-фрикционный поглощающих аппаратов грузовых вагонов УРПФА-3	40
Гидравлический автоматизированный пресс ПГКП-600	20	Установка спаренная для разборки-сборки поглощающих аппаратов пружинно-фрикционного типа УРПФА-Ш6	41
Установка для монтажа и демонтажа внутренних колец подшипников букс колесных пар РУ-1 и РУ1Ш УМДВКП-1	21	Установка универсальная для заправки эластомерных поглощающих аппаратов автосцепок	42
Установка для монтажа и демонтажа подшипников оси колесной пары РУ-1 и РУ1Ш УМДВКП-2	21	Установка для сборки и разборки эластомерного поглощающего аппарата автосцепки УРПЭА-1	43
Установка для демонтажа внутренних подшипниковых колец с шейки оси колесной пары УДВКП-1	22	Стенд СИ-2500 ЭПА для испытания эластомерных поглощающих аппаратов автосцепок	44
Машина для мойки колесных пар с очисткой средней части оси	23	Стенд для разборки-сборки и испытания поглощающих аппаратов СРС ПА-100	45
Машина для мойки и сушки роликовых подшипников	24	Стенд-кантователь для дефектоскопии корпуса автосцепки КД-КА	45
Машина для мойки корпусов букс грузовых вагонов	24	Стенд-кантователь для дефектоскопии тяговых хомутов КД-ТХ	46
Универсальная машина для выпрессовки и мойки корпусов букс УМВМКБ-57	25	Кантователь для разборки-сборки автосцепок КРС-АС	46
Машина для мойки корпусов букс локомотивов ММКБЛ-89	26	Установка для испытания стяжных болтов М30 модель У-10/1	46
ОБОРУДОВАНИЕ ДЛЯ ВАГОНОСБОРОЧНОГО ЦЕХА	27	КЛЕПАЛЬНЫЙ ИНСТРУМЕНТ	47
Установка для правки верхней обвязочной рамы полувагонов УП-2М	28	Клепаторы	48
Передвижной пост гидрофицированного инструмента для ремонта грузовых вагонов в условиях депо ПРМ-Д	29	Нагреватели заклепок	52

ОБОРУДОВАНИЕ ДЛЯ РАБОТЫ С ЛЮКАМИ ПОЛУВАГОНОВ	53
Линия изготовления крышек люков полувагонов	54
Система передвижных домкратов для закрывания крышек люков полувагонов	56
ВСПОМОГАТЕЛЬНОЕ ОБОРУДОВАНИЕ	57
Кольцевой кантователь	58
Цепной кантователь	58
Кантователи с подъемными центрами	59
Тележка транспортная универсальная ТТ500	61
Домкрат ЖДГ30Г300ГЗ	61
Система для вывешивания КМБ	62
Пресс листогибочный гидравлический ПЛГ100/3200	63
Гидравлические гильотинные ножницы НГГ16Х3200	64
Устройства для перемещения тяжеловесного оборудования по рельсам	65
Инструмент для обслуживания и ремонта железнодорожных путей	67

ИНСТРУМЕНТ ДЛЯ РАБОТЫ С РЕЗЬБОВЫМИ СОЕДИНЕНИЯМИ	68
Гайковерты гидравлические со сменной головкой	69
Гайковерты гидравлические кассетные	71
Насосные станции для гайковертов	75
Рукава высокого давления	76
Ручные мультипликаторы крутящего момента	76
Динамометрические ключи	77
Мультипликаторы крутящего момента с пневматическим приводом	77
Мультипликаторы крутящего момента с электрическим приводом	80
Домкраты тензорные	83
Насосы и насосные станции для привода тензорных домкратов	85
Гайкорезы гидравлические	85

Развитие железнодорожного транспорта неразрывно связано с развитием всех сфер жизнедеятельности, именно поэтому к состоянию железнодорожного подвижного состава предъявляются повышенные требования. Сегодня различное железнодорожное оборудование используется на следующих предприятиях:

- вагоноремонтных заводах;
- пунктах подготовки к перевозкам;
- вагонных депо;
- пунктах техобслуживания;
- контрольных постах;
- перестановочных пунктах;
- ремонтно-экипировочном депо.

Непосредственными потребителями, эксплуатирующими гидравлическое оборудование, являются структурные единицы ОАО «РЖД», - локомотивные и вагонные депо, службы путевого хозяйства, искусственных сооружений, электрификации; частные грузовые компании и вагоноремонтные предприятия.

Специалисты «Энерпром» помогут подобрать необходимое оборудование для ремонта и технического обслуживания железнодорожного подвижного состава.

Собственное конструкторское бюро позволяет находить индивидуальные решения технических задач любой сложности.

Наличие собственной производственной базы позволяет снизить себестоимость установок не в ущерб качеству и производительности.

Полное сопровождение производственного цикла по созданию оборудования, начиная с момента проектирования и заканчивая монтажом изделия на территории заказчика, позволяет гарантировать нашим клиентам высокое качество и надежность приобретаемого оборудования.

«Энерпром» уверенно решает актуальные задачи развития производственных и ремонтных служб железнодорожного транспорта.



ОБОРУДОВАНИЕ ДЛЯ ТЕКУЩЕГО РЕМОНТА

ВАГОНРЕМОНТНАЯ МАШИНА ВРМ-2 «ВИТЯЗЬ»



Специализированная вагоноремонтная машина ВРМ-2 предназначена для обслуживания и ремонта грузовых вагонов в условиях ПТО и ППВ, а также при деповском ремонте и позволяет выполнять следующие операции:

- правку боковых панелей и боковых вертикальных стоек снаружи и изнутри;
- правку торцевых панелей и дверей;
- поджатие отдельных элементов при выполнении сварочных работ на кузове полувагона;
- правку, поджатие и смену крышек люков;
- производство электросварочных работ;
- подъем вагона с одной стороны;
- смену створок дверей;
- смену головок автосцепки;
- смену пружин и фрикционных клиньев (при наличии приспособления);
- производить погрузочно-разгрузочные работы.

Возможно оснащение ВРМ-2 «Витязь» ручным гидравлическим инструментом, подключаемым к гидросистеме машины (поставляется по дополнительному запросу): гайковертом, гайкорезом, углошлифовальной машиной и устройством для снятия поглощающего аппарата.

В гидравлической системе машины предусмотрен подогрев рабочей жидкости для обеспечения возможности работы в условиях северных регионов.

Возможность размещения ВРМ-2 «Витязь» как в цехе, так и на открытой площадке позволяет организовать гибкий подход к подготовке ремонтных площадей. Несмотря на отсутствие конструктивных излишеств, ВРМ-2 «Витязь» сочетает в себе мощный функционал и высокое качество.



Технические характеристики ВРМ-2 «Витязь»

Наименование параметра	Значения
Габаритные размеры, мм:	
- длина	7255
- ширина	9126
- высота	8000
Масса, кг	21000
Внутренний габарит машины для прохода подвижного состава Тпр,	Соответствует ГОСТ 9238-83
Скорость движения машины на первой/второй скорости, м/мин	14/20
Установленная мощность (общая), кВт	60
Общая тяговая сила механизма передвигания машины, кгс	650
Род привода рабочих и вспомогательных гидроцилиндров	гидравлический
Электроталь	
Марка	ТЭ-320
Грузоподъемность электротали, кгс	3 200
Скорость передвигания электротали, м/мин	24
Скорость подъема крюка, м/мин	8
Механизм правки боковых бортов	
Усилие на штоке гидроцилиндра, кгс	25 000
Ход штока, мм	500
Вертикальное перемещение каретки, мм	3 670
Количество механизмов, шт.	2
Механизм прижима вагона	
Усилие на штоке гидроцилиндра, кгс	3000
Вертикальный ход штока каретки, мм	700
Количество механизмов, шт.	2
Механизм правки люков/подъема вагона	
Усилие на штоке гидроцилиндра, кгс	25 000
Вертикальный ход штока каретки, мм	450
Горизонтальное перемещение направляющей, мм	700
Общее перемещение направляющей, мм	1 500
Количество механизмов, шт.	2
Механизм правки торцов (дверей) вагонов	
Усилие гидроцилиндра поджатия торцов (дверей), кгс	25 000
Ход штока, мм	400
Количество механизмов, шт.	1
Насосная станция	
Номинальное давление, МПа (кгс/см ²)	16.0(160)
Максимальное давление, МПа (кгс/см ²)	20.0(200)
Давление настройки предохранительного клапана, МПа (кгс/см ²)	16,5±0,5(165±5)
Номинальная производительность, л/мин	40
Емкость бака, л	250
Рабочая жидкость	Масло гидравлическое всесезонное ВГМЗ ТУ 38.101479-86, МГЕ-10А ОСТ 38.01281-82
Температура масла, °С:	от -10 до +80
Мощность ТЭНа подогрева масла, кВт	1,3

Наименование параметра	Значения
Механизм передвижения	
Марка мотор-редуктора	5МЦЗВ-55ES-18/12-5,5-16-410-У3
Количество мотор-редукторов	2
Количество скоростей	2
Мощность двигателя, кВт	5/5,5
Частота вращения выходного вала (на первой и второй скорости), об/мин	12/18
Тип тормоза	встроенный
Лебедка	
Марка мотор-редуктора	1МРЧ-160М1-27-51-К-1-1-В-2-У3-С-5,5/380
Количество мотор-редукторов, шт	1
Частота вращения тихоходного вала, об/мин	27
Мощность двигателя, кВт	5,5
Механизм перемещения каретки центральной балки	
Марка редуктора	2Ч-40-40-52-1-1-КЦ-У3
Передаточное число	40
Марка двигателя	АИР 63В4
Мощность, кВт	0,37
Частота вращения вала, об/мин	1500
Механизм правки боковых бортов изнутри	
Усилие на штоке гидроцилиндра, кгс	30 000
Ход штока, мм	400
Вертикальное перемещение механизма, мм	4 000
Количество гидроцилиндров, шт.	2
Номинальная грузоподъемность лебедки механизма, т	0,25
Диаметр каната лебедки, мм	6
Канатоемкость лебедки, м	30
Кратность полиспаста	2
Род тока в силовой цепи	трехфазный
Частота тока, Гц	50
Напряжение в силовой цепи, В	~220/380
Напряжение в цепи управления, В	24
Количество сварочных аппаратов (тип ВД-313 постоянного или ТДМ-303 переменного тока по желанию заказчика)	2
Максимальная мощность одного сварочного аппарата, кВт	21
Характеристика наземного пути	
Ширина колеи по осям рельс, мм	4 600
Допуск на ширину колеи, мм	± 5
Возвышение одного рельса относительно другого, мм	± 15
Общий продольный уклон	не допускается
Тип рельсов	Р50
Зазор между рельсами на стыках, мм	2...3
Тип шпал ТА сечением, мм	175×250
Подкладки между рельсами и шпалами	ГОСТ 7065-54
Способ крепления рельсов к шпалам	костылями
Режим работы	двухсменный
Время подготовки к работе	30 минут
Количество обслуживающего персонала	3 оператора

ПОСТ ПЕРЕДВИЖНОЙ ДЛЯ ОБСЛУЖИВАНИЯ ВАГОНОВ КПОВ-1

Пост передвижной КПОВ-1 предназначен для выполнения операций по обслуживанию грузовых вагонов на ПТО и ППВ и представляет собой тележку на колесном ходу, укомплектованную гидравлической насосной станцией и различными инструментами для выполнения работ.

Особенностью поста является применение однопоточной двухпостовой гидравлической насосной станции, обеспечивающей работу оборудования с рабочим давлением 14 МПа и 70 МПа за счет применения в гидравлической схеме усилителя давления. Данное техническое решение позволило значительно снизить стоимость комплекта за счет исключения необходимости закупки дорогостоящих двухпоточных станций.

Многофункциональность поста обеспечивается входящим в его состав оборудованием: ножницы для резки уголка (НПО4); машинка шлифовальная гидравлическая (МШГ-230); гайковерт ручной гидравлический (ГР-500); гайкорез гидравлический (ГР-2432); трубогиб гидравлический (ТГО32160); ножницы универсальные с открытой зоной резания (НУ20); устройство для закрытия люков полувагонов (УГЗЛ-2,4-60М и УГЗЛ-2,4У); домкрат железнодорожный с гидрозамком (ЖДГ30Г300ГЗ); комплект страховочных упоров и технологической оснастки; комплект слесарного ин-



струмента. Пост позволяет выполнять следующие операции:

- подъем наддрессорной балки и замена пружинного комплекта;
- замена фрикционных клиньев тележки и прокладок буксового проема;
- подъем шкворневой балки;
- правка, поджатие и закрытие крышек разгрузочных люков;

- замена центрирующей балки автосцепки;
- правка поручней вагонов;
- резка уголка 50 x 50 x 5 мм и металлического прутка Ø 20 мм;
- шлифовка и резка металлических деталей;
- откручивание и закручивание болтов и гаек с размером «под ключ» до 32 мм;
- гибка труб тормозной магистрали;
- другие работы с применением гидравлического инструмента.

Наличие встроенного гидрозамка в домкрате обеспечивает удобную и безопасную работу.

Кроме того, к данному посту возможно подключение дополнительного гидравлического инструмента, что позволяет еще более расширить его функциональные возможности, а также добиться значительной экономии материальных ресурсов при обслуживании и ремонте грузовых вагонов на ПТО и ППВ.

По требованию Заказчика возможно изготовление поста КПОВ-1 с пневмогидравлической насосной станцией, подключаемой к пневмосистеме депо.



Разработано совместно с ООО «ИПТРАНС»

САМОХОДНЫЙ ПОСТ ГИДРОФИЦИРОВАННОГО ИНСТРУМЕНТА МТО-РВ

Самоходный пост МТО-РВ предназначен для выполнения операций по обслуживанию и ремонту грузовых вагонов на ПТО и ППВ и представляет собой самоходное шасси на резиново-гусеничном ходу с установленным на нем контейнером. Самоходное шасси, также, выполняет функцию насосной станции для обеспечения работы гидравлического инструмента, размещаемого в контейнере. Кроме того, в контейнере размещены приспособления для обеспечения выполнения различных работ.

Технологическое оборудование обеспечивает выполнение следующих основных операций:

- подъем надрессорной балки и замена пружинного комплекта;
- замену фрикционных клиньев;
- замену коробки скользуна;
- поджатие и правку крышки люка полувагона;



- закрытие деформированных крышек люков полувагонов;
- шлифовку и резку металлических деталей;
- правку поручней вагонов;
- замену центрирующей балочки;
- электросварочные работы;
- резку уголка, гаек и проволоки;
- откручивание и закручивание болтов и гаек с размером «под

ключ» 12-32 мм;

- др. работы с применением гидравлического инструмента.

Наличие встроенного гидрозамка и предохранительного клапана в домкрате обеспечивает удобную и безопасную работу с ним.

Пост МТО-РВ позволяет механизировать основные виды работ по подготовке вагонов на ПТО и ППВ, и может применяться в любых условиях, в том числе в междупутье и на неподготовленных площадках.

Грузоподъемность, кг	454
Производительность насосной станции, л/мин	2 x 20
Рабочее давление в 1 контуре, МПа	14,0
Рабочее давление во 2 контуре, МПа	70,0
Скорость, км/ч	3,2
Преодолеваемый уклон (вдоль/поперек)	60°/45°
Макс. высота препятствия	300 мм
Габаритные размеры (ДхШхВ), мм	2350x820x1400

Разработано совместно с ЦВ ОАО «РЖД»



КОМПЛЕКТ ИНСТРУМЕНТА, ВЫХОДЯЩИЙ В СОСТАВ ПОСТА МТО-РВ



Устройство для закрытия люков полувагонов УГЗЛ-2,4-60М или УГЗЛ-2,4У

Развиваемое усилие, тс	2,4
Рабочая глубина зева, мм	60
Количество, шт.	1



Гайковерт ручной ГР-500

Макс. крутящий момент, Нм	500
Масса, кг	5,5
Габариты (ДхШхВ), мм	290x103x240
Количество, шт.	1



Домкрат ЖДГ30Г300ГЗ

Грузоподъемность, т	30
Ход штока, мм	300
Масса, кг	20
Количество, шт.	1



Катушки с рукавами КК-250 и КК-700

Длина рукавов, м	10
Количество рукавов, пар	1
Масса, кг	14
Габариты (ДхШхВ), мм	346x375x380
Количество, шт.	2



Углошлифовальная машина МШГ-230

Частота вращения, об/мин	3600-4000
Диаметр круга, мм	180, 230
Толщина круга, мм	4, 6, 10
Масса, кг	5,8
Габариты (ДхШхВ), мм	235x230x440
Количество, шт.	1



Гайкорез ГР-2432

Усилие, тс	13,7
Размер под ключ, мм	24-32
Масса, кг	3,2
Габариты (ДхШхВ), мм	60x250x73
Количество, шт.	1

КРА01030
поставляется по
дополнительному
заказу

Клин разжимной КРА01030

Усилие, тс	1
Высота подхвата/разжима, мм	35/150
Масса, кг	11,0
Габариты (ДхШхВ), мм	667x80x152
Количество, шт.	1



Аппарат сварочный АСГ-220ДС

Напряжение без нагрузки, В	72
Сила тока, А	40-220
Макс. диаметр электрода, мм	4
Масса, кг	65
Габариты (ДхШхВ), мм	800x320x560
Количество, шт.	1



Ножницы для резки уголка НПО4

Усилие, тс	22,0
Размеры уголка, мм	50x50x5
Масса, кг	15,0
Габариты (ДхШхВ), мм	150x720x170
Количество, шт.	1

ПЕРЕДВИЖНАЯ АВАРИЙНАЯ ВАГОНРЕМОНТНАЯ МАСТЕРСКАЯ ПАРМ-ВГ

Передвижная аварийная ремонтная мастерская ПАРМ-ВГ предназначена для проведения ремонта и технического обслуживания грузовых вагонов на ПТО и ППВ (в том числе безотцепочного ремонта), а также вне специальных ремонтных пунктов с целью обеспечения возможности транспортировки вагона в ремонтные организации и для подготовки вагонов под погрузку. Компании-операторы грузовых перевозок и частные владельцы грузовых вагонов могут использовать ПАРМ-ВГ для сокращения времени и трудозатрат на подготовку вагонов под погрузку на крупных грузовых терминалах и станциях.

Передвижная аварийная ремонтная мастерская может быть изготовлена на базе автомобиля повышенной проходимости УАЗ, КАМАЗ, УРАЛ и др., имеющего пассажирский отсек для размещения ремонтной бригады в составе 6 специалистов.

Мастерская ПАРМ-ВГ позволяет выполнять следующие технологические операции:

- подъем шкворневой балки для замены скользуна;
- замена пружинного комплекта и фрикционных клиньев;
- отворачивание и затяжка болтовых соединений;
- подъем автосцепки для замены центрирующей балки;
- поджатие крышек люков;
- перекусывание гаек;
- перекусывание уголка;
- зачистка ржавчины;
- шлифование металлических профилей;
- сварочные работы на балках рамы;
- ремонт сваркой стоек, раскосов, обвязок кузова;
- ремонт сваркой разрушенных сварных соединений элементов кузова и рамы;
- ремонт металлической обшивки;
- правки и ремонт сваркой лю-

- ков полувагонов;
- заточные операции;
- ремонт механизмов загрузки и разгрузки специализированных вагонов;
- правка петель люков;
- доставка запасных частей к месту ремонта;
- проведение мелкого слесарного ремонта элементов вагонов;
- закрытие люков с деформированными запорными устройствами;
- ремонт запорных устройств.

Применение мастерской ПАРМ-ВГ значительно повышает безопасность железнодорожных перевозок, сокращает время закрытия железнодорожных перегонов, вызванное с необходимостью транспортировки неисправного вагона от места обнаружения (возникновения) неисправности до ремонтной организации и сокращает время на восстановление вагона.



Разработано совместно с ООО «ИРТРАНС»

УСТАНОВКА ДЛЯ ПРАВКИ ЛЮКОВ ПОЛУВАГОНОВ В СОСТАВЕ Поезда на ПТО и ППВ МОДЕЛЬ УПЛМ-1, «КАТЮША»

Мобильная установка на резино-гусеничном ходу повышенной проходимости УПЛМ-1 предназначена для правки разгрузочных люков и нижней обвязки полувагонов на ПТО и ППВ.

Основные операции, выполняемые установкой:

- поджатие передней и задней части разгрузочного люка;
- поджатие люка для вставки уравнивающих прокладок;
- исправление деформации люка;
- правка кронштейнов для закрытия замков;
- поджатие (выправка) ребра жесткости в центральной части люка;
- поджатие люка для проведения сварочных работ;
- правка (с помощью дополнительного приспособления) нижней обвязки рамы полувагона;
- снятие и установка люков;
- подъем деталей вагона;
- смена автосцепки;
- затяжка и откручивание гаек*;
- шлифовка и резка металла*.

* - опция (поставляется по требованию заказчика).



Скорость передвижения, км/ч	3...5
Мощность двигателя, кВт (л. с.)	14,7 (20)
Усилие поджатия люка, тс	7-10
Ход штока поджатия люка, мм	300
Грузоподъемность стрелы, тс	10
Номинальное давление в гидросистеме, МПа	14
Радиус и угол поворота аутригера, мм/град	375/180
Номинальный момент затяжки гаек (до S=32 мм), Нм	500*
Габаритные размеры (Д x Ш x В), мм	2500 x 1220 x 1500
Масса, кг	950

УСТРОЙСТВО ДЛЯ ЗАКРЫТИЯ ЛЮКОВ ПОЛУВАГОНОВ УГЗЛ-2,4-60М И УГЗЛ-2,4У



Предназначено для закрытия деформированных крышек люков полувагонов, когда люки деформированы, а также в условиях низких температур при намерзании льда на кромках люков. Оптимальное использование устройства на станциях выгрузки и при подготовке вагонов под погрузку.

Закрытие крышки люка производится силами одного человека. Устройство, также, позволяет производить поджатие крышки люка для вставки уравнильных прокладок под замок люка. Время, затрачиваемое на обработку одного вагона составляет от 3 до 8 минут.



Параметры	УГЗЛ-2,4-60М	УГЗЛ-2,4У
Номинальное усилие, тс	2,4	2,4
Рабочая глубина зева, мм	60	-
Рабочий ход (макс.) на захвате	-	60
Рабочая ширина зева, мм	255-300	-
Диапазон температур окружающей среды, °С	от -30 до +40	
Габаритные размеры ДхШхВ, мм	590х94х265	713х94х380
Масса, кг	11,3	12,5

Опыт эксплуатации данных устройств показал, что основные качественные характеристики, включая параметры надежности, безопасности и эргономичности, соответствуют предъявляемым требованиям.

КЛИН РАЗЖИМНОЙ КРА 01030



Предназначен для правки поручней и ступеней вагонов при проведении деповского ремонта.

Позволяет производить выправку поручней непосредственно на вагоне без предварительного нагрева газосваркой.

Отсутствует необходимость демонтажа дефектных поручней и правки их на стационарном прессе.

Обслуживающий персонал - 1 человек.



Модель	Уси- лие, тс	Мин. высота подхва- та, мм	Высота подъ- ема, мм	Габариты (ДхШхВ), мм	Масса, кг	Рекомен- дуемый насос
КРА01030	1	35	150	667х80х152	10,9	Встро- енный

ГИДРАВЛИЧЕСКИЙ ИНСТРУМЕНТ

ДЛЯ ОСНАЩЕНИЯ ПЕРЕДВИЖНЫХ ПОСТОВ И МНОГОФУНКЦИОНАЛЬНЫХ КОМПЛЕКСОВ ДЛЯ РЕМОНТА ВАГОНОВ НА ПТО И ППВ



Трубогибы предназначены для гибки водогазопроводных труб по ГОСТ 3262-75 в холодном состоянии, а также труб для проводки электрических кабелей.



Машинка углошлифовальная предназначена для резки металла, камня, бетона, железобетона, асфальтобетона и других материалов, а также для обдирки, зачистки и шлифовки металлических и других поверхностей.



Осветительные установки предназначены для освещения рабочего места при проведении аварийно-спасательных, строительных и других видов работ.



Аппараты сварочные с гидравлическим приводом предназначены для выполнения сварочных работ, могут использоваться как силовые генераторы для питания потребителей электрическим током. Сила тока сварочного аппарата 40-300А, диаметр сварочного электрода 4-5 мм.



Катушки с рукавами высокого давления предназначены для соединения источника гидропривода с исполнительными устройствами (гидроинструментом) на расстояние до 15 м.



Ножницы для резки уголка предназначены для резки уголков стальных горячекатанных равнополочных по ГОСТ 8509-93 с максимальными размерами сечения до 100x100x10 мм.



Насос с ручным приводом. Надежный источник давления для гидравлического инструмента независимый от внешнего источника питания. Двухступенчатая система подачи масла, автоматическое включение второй ступени, номинальное давление 70 МПа.



Насосная станция для гидроинструмента динамического действия – отбойных молотков, бетоноломов, шлифовальных, отрезных машин, погружных шламовых помп, гайковертов, сварочных аппаратов, силовых генераторов и др. Номинальное давление 12-14 МПа, с мультипликатором давления 70 МПа.



Гайкорезы гидравлические обеспечивают легкое и безопасное удаление поврежденных и заржавевших гаек, которые невозможно удалить традиционным способом. Диапазон размеров «под ключ» разрезаемых гаек, мм, 19-85.



Гайковерт реверсивный гидравлический предназначен для быстрого откручивания и закручивания болтовых соединений и шурупов при выполнении монтажных и демонтажных работ. Крутящий момент 500-1500 Нм.



Насосная станция с пневмоприводом работает от стандартной пневматической сети с рабочим давлением воздуха 0,5–0,8 МПа. Оснащены 3-позиционным распределителем с ручным управлением, позволяющим работать как с инструментом одностороннего, так и двухстороннего действия, обеспечивая подъем, удержание и возврат. Номинальное давление 70 МПа.



Высококачественный японский инструмент для резки широкого диапазона материалов: стального каната и троса, прутка, арматуры, медных, алюминиевых и сталеалюминиевых проводов и т.п.



Гайковерт гидравлический с сменной головкой. Современная технология затяжки и демонтажа резьбовых соединений. Опорный рычаг поворачивается на 360° и фиксируется в 32 положениях. Шарнир для подвода рабочей жидкости позволяет ориентировать рукава высокого давления в любом направлении. Крутящий момент 420-72000 Нм.



Насосная станция с бензоприводом оснащена 3-позиционным гидрораспределителем с ручным управлением, позволяющим работать как с инструментом одностороннего, так и двухстороннего действия, обеспечивая подъем, удержание и возврат. Номинальное давление 70 МПа.



Ножницы гидравлические универсальные режут стальной пруток квадратного, круглого и шестигранного сечения ($\delta \leq 55 \text{ кг/мм}^2$), алюминиевую и медную проволоку и кабель ($\delta \leq 25 \text{ кг/мм}^2$). Диаметр разрезаемого материала: сталь до 28 мм, Al, Cu до 38 мм.



Гайковерт гидравлический касетный применяется при работе в ограниченном пространстве (фланцевые соединения), когда шпилька или болт сильно выступает над гайкой. Крутящий момент 232-48481 Нм.



Домкраты с гидравлическим возвратом поршня, грузоподъемностью 50-1000 тс.



Домкраты гидравлические с пружинным и гравитационным возвратом поршня, грузоподъемностью 5-400 тс и 500-1000 тс соответственно.



ОБОРУДОВАНИЕ

ДЛЯ КОЛЕСНО-
ТЕЛЕЖЕЧНОГО ЦЕХА

15

УСТАНОВКИ ПОДЪЕМА И ОПУСКАНИЯ КОЛЕСНОЙ ПАРЫ

Установка УПКП-01П предназначена для подъема колесных пар железнодорожного транспорта на эстакаду высотой 580...620 мм, а УОКП-01 - для опускания.

Составными частями установки УПКП-01П являются: рама, пневмоцилиндр, узел вала, пульт управления, рычаги нижние, рычаги верхние, накладки.

Составными частями установки УОКП-01П являются: рама, пневмоцилиндр, пульт управления, рычаг, лапы.

Регулирование по высоте можно произвести с помощью болтов, расположенных на рычагах установок.

Регулирование углового положения рычага можно произвести с

помощью проушины пневмоцилиндра.

Регулирование скорости подъема производится с помощью дросселей поршневой и штоковой полости.

Регулирование скорости опускания производится с помощью выпускного дросселя поршневой полости.

При переводе рычага распределителя в положение «Подъем» на пульте управления под действием давления воздуха происходит выдвигание штока пневмоцилиндра и производится подъем. При переводе рычага распределителя в положение «Опускание» производится обратный ход.



УПКП-01П



УОКП-01П

БУКСОСЪЕМНИК УНИВЕРСАЛЬНЫЙ

Универсальный буксосъемник предназначен для снятия корпусов букс грузовых вагонов, электропоездов с оси колесной пары, поворота букс на 90° и транспортировки к устройству для выпрессовки подшипников грузовых вагонов или к приемному столу машины для выпрессовки и мойки корпусов букс электропоездов.

Основные части установки:

- направляющие, установленные на стойках;
- тележка с электроприводом, перемещающаяся по рельсам;
- головки для захвата и поворота буксы, смонтированные на тележке и оснащенные пневмоприводами для разжимания кулачков захвата буксы, ее вертикального перемещения и поворота на 90°;
- система автоматического управления.

На смонтированных стойках направляющей располагается закрепленный рельсовый путь. К нижней полке одного из швеллеров направляющей приварена зубчатая рейка, с которой входит в зацепление шестерня привода перемещения тележки по горизонтали. Тележка с закрепленной на ней головкой захвата буксы передвигается по рельсовому пути.

Длина направляющей зависит от расстояния между передней стой-

кой буксосъемника и продольной осью устройства выпрессовки и согласовывается с клиентом.

Перемещающаяся по рельсам тележка состоит из двух связанных между собой щек, на которых располагается электропривод перемещения тележки, пневмоцилиндры подъема и поворота головки, пневмопривод захвата буксы, пульт управления и пневмопанель управления пневмоцилиндрами. На вершине щек находятся ролики, с помощью которых тележка перемещается по направляющим.

Головка представляет собой устройство, имеющее три кулачка захвата буксы, и пневмоцилиндр, приводящий их в движение. Головка может менять положение из горизонтального в вертикальное благодаря цилиндру поворота, с помощью цилиндра подъема может перемещаться по вертикали на 140 мм.



Параметры	Значения
Внутренний диаметр снимаемых букс, мм	250, 260
Скорость перемещения тележки, м/мин	3,0
Величина перемещения головки по вертикали, мм	140
Мощность электродвигателя привода тележки, кВт	0,37
Давление воздуха в пневмосистеме, МПа	0,4-0,6
Масса, кг	900

УСТАНОВКА ДЛЯ СНЯТИЯ И ПОСТАНОВКИ ЗАКЛЕПОК ФРИКЦИОННЫХ ПЛАНОК УВКЗ-30/25

Установка для снятия и постановки заклепок фрикционных планок серии УВКЗ-30/25 предназначена для извлечения старых заклепок из боковин тележек грузовых вагонов и последующей постановки новых заклепок при смене изношенных фрикционных накладок в условиях депо.

Состав установки:

- насосная станция;
- выпрессовщик заклепок ВЗ-30;
- клепатор К25/60/78.

Механизация ручного труда на операциях по смене заклепок фрикционных планок обеспечивает повышение экономической эффективности за счет уменьшения времени выполнения технологических операций, сокращения штата обслуживающего персонала, снижения эксплуатационных и логистических затрат (исключается электросварка для выжигания головок заклепок, потребность в электродах, снижается потребление электроэнергии). Качество ремонта заметно повышается.



Модель	Усилие прижатия, тс	Усилие, тс		Вес, кг	Габариты (ДхШхВ), мм	Применение
		выпрессовка	клепка			
УВЗ-30		30		85	450x410x635	Выпрессовка заклепок фрикционных планок боковых рам тележек грузовых вагонов
УКЗ-25			25	85	450x410x635	Клепка заклепок фрикционных планок боковых рам тележек грузовых вагонов
УКЗ-10			10,2	75	450x410x635	Клепка заклепок фрикционных планок боковых рам тележек грузовых вагонов
УВЗ-40	10	28,6		85	450x410x635	Выпрессовка заклепок фрикционных планок боковых рам тележек грузовых вагонов
УВЗ-2-30		28,6		85	450x410x635	Выпрессовка заклепок фрикционных планок боковых рам тележек грузовых вагонов, 2 поста
УВЗ-2-40	10	28,6		140	450x410x635	Выпрессовка заклепок фрикционных планок боковых рам тележек грузовых вагонов, 2 поста
УВКЗ-30/25		30	25	100	450x410x635	Снятие и постановка фрикционных планок боковых рам тележек грузовых вагонов
УВКЗ-40/10М	10	28,6	10,2	100	450x410x635	Снятие и постановка фрикционных планок боковых рам тележек грузовых вагонов
УВЗ-2-30	10	28,6	25	100	450x410x635	Снятие и постановка фрикционных планок боковых рам тележек грузовых вагонов

УСТАНОВКА ДЛЯ ДЕМОНТАЖА БУКСОВОЙ ГАЙКИ М110 КОЛЕСНЫХ ПАР ВАГОНОВ

Установка предназначена для демонтажа буксовой гайки М110 колесных пар вагонов при выполнении ремонтных работ.

Установку можно монтировать как на транспортную тележку, так и на подвес.

При монтаже установки на транспортной тележке обеспечивается возможность работы с установкой в любом месте тележечного цеха, при этом, за счет имеющейся в транспортной тележке регулировки по высоте, демонтаж гайки М110 можно производить как на низких рельсах, так и на повышенных.

Установка для демонтажа буксовой гайки М110 буксового узла колесных пар состоит из специального гидравлического гайковерта с системой автоматического переключения режима работы и гидравлической насосной станции.

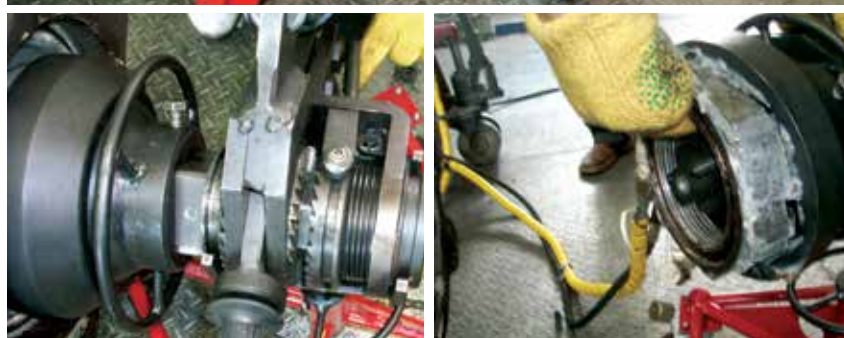
Применение установки УДГ-М110 в технологическом процессе ремонта колесных пар вагонов позволяет исключить использование индукционных нагревателей для выжигания герметика, на который устанавливаются гайки, что, в свою очередь, исключает вредное воздействие продуктов горения герметика на организм человека.

Кроме того, использование системы автоматики в установке требует от обслуживающего персонала только закрепления установки на оси колесной пары и ее снятия после отворачивания гайки.

В течение времени отворачивания гайки рабочий может выполнять дополнительные технологические операции по ремонту колесных пар, что значительно повышает коэффициент использования труда и общую производительность работ.

В целях повышения безопасности работ в качестве силовой установки возможна замена насосной станции с электроприводом на станцию с пневмоприводом.

Обслуживающий персонал - один человек.



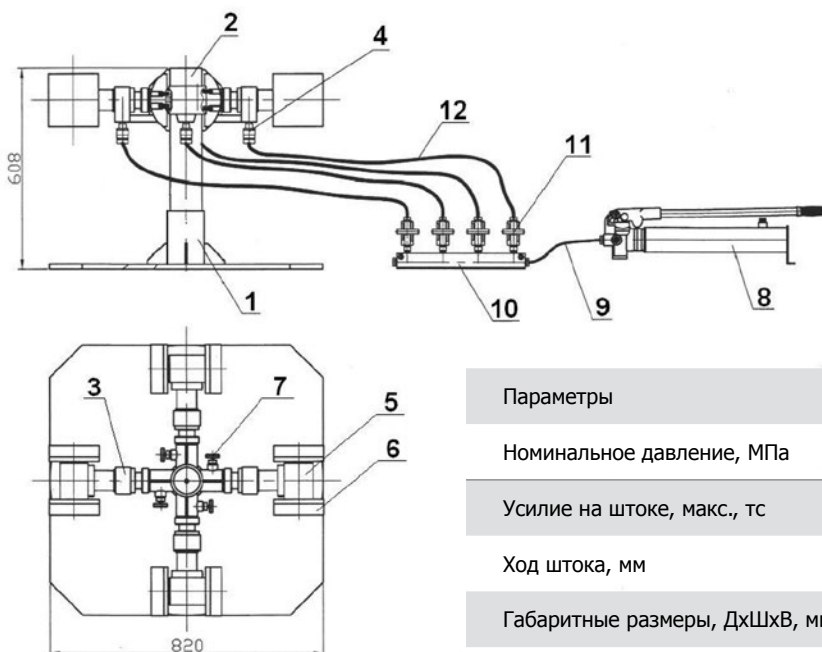
Основные параметры	УДГ-М110	УДГ-М110Т	УДГ-М110/2	УДГ-М110/2Т
Рабочее давление, МПа	70			
Подача насосной станции, л/мин	2		5	
Мощность электропривода насосной станции, кВт / напряжение питания, В	2,2/380		7,5/380	
Максимальный крутящий момент гайковерта, Нм	Однокоростной гайковерт, 17160		Двухкоростной гайковерт, 17160	
Время отворачивания гайки М110, минут, (зависит от требуемого усилия откручивания)	16		3-7	
Время закрепления (снятия) установки на оси колесной пары, мин	0,5			
Комплектация/ Масса установки (без насосной станции), кг	без тележки, пружинный балансир - опция/ 55	с тележкой/ 70	без тележки, пружинный балансир - опция/ 55	с тележкой/ 70
Режим работы	Автоматический		Автоматический	

УСТАНОВКА ДЛЯ РЕМОНТА БУКС УРБ20-4

Установка УРБ20-4 предназначена для эксплуатации в составе комплекса для ремонта наплавкой изношенных направляющих и опорных поверхностей корпусов букс тележек подвижного состава железных дорог. Предварительное усилие, создаваемое универсальной посадочной матрицей с гидроцилиндрами в надетой на неё буксе, позволяет сохранить необходимую геометрию буксового узла при термическом воздействии в процессе наплавки. Буксовые узлы с нарушенной геометрией правятся той же матрицей при изменении величины и направления усилия.

На опоре (1) установлена стойка (2), которая имеет четыре паза. В пазы стойки установлены четыре штанги (3) с быстроразъемными соединениями (4), по каналам которых гидравлическую жидкость подают к гидроцилиндрам (5), установленным на торцах штанг. На штоке и дне корпуса гидроцилиндров установлены щеки (6) (универсальные матрицы), которые при выдвигении штока упираются во внутреннюю поверхность буксы и фиксируют ее положение. На стойке предусмотрены четыре стопора (7), предназначенные для фиксации штанги в четырех положениях при вращении.

Для создания давления в гидро-



системе установки применяется ручной гидравлический насос НРГ-7010. Насос соединен через рукав высокого давления (9) с распределителем потока (10), имеющим четыре выхода с регулировочными кранами (11). Краны позволяют частично или полностью перекрывать потоки жидкости для работы отдельных гидроцилиндров. Краны соединены с гидроцилиндрами рукавами высокого давления (12) с полумуфтами БРС (4).

Параметры	Значение
Номинальное давление, МПа	60
Усилие на штоке, макс., тс	20
Ход штока, мм	20
Габаритные размеры, ДхШхВ, мм	820x820x608
Масса, кг	240

СТЕНД РАСПРЕССОВКИ КОЛЕС С ОСЕЙ КОЛЕСНЫХ ПАР СКР-600

Стенд СКР-600 предназначен для демонтажа (распрессовки) колес с осей, тип РУ1, РУ1Ш и РВ2Ш по ГОСТ 22780, колесных пар грузовых железнодорожных вагонов.

Стенд ориентирован на использование в условиях вагоноремонтных предприятий и ремонтных цехов железнодорожных депо.

По металлоемкости и занимаемой площади значительно меньше существующего оборудования.

Состав стенда:

- гидроцилиндр прессы (с гидравлическим возвратом): усилие 630 тс, ход штока 365 мм;
- плита задняя;
- стойка опорная;
- плита домкратная;
- устройство гидравлическое подъемно-поворотное;
- рама стенда;
- шпильки силовые;
- насосная станция: с электроприводом; двухступенчатая; двухпостовая с электромагнитным управлением, с реле давления; дроссельное регулирование расхода.



Стенд оснащен датчиком хода гидроцилиндра и реле ограничения хода.

Стенд укомплектован грузоподъемной траверсой.

Стенд устанавливают на фундаменте, чертеж фундамента в составе технической документации.

Наименование характеристики	Значения
Максимальное усилие распрессовки	до 630 тс
Скорость перемещения штока прессы, мм/с:	рабочий ход 2,52
Скорость перемещения штока привода подъемно-поворотного устройства, мм/с:	рабочий ход 40
Наибольший ход штока гидроцилиндра прессы, мм	365
Приводная мощность, кВт	7,5
Питающая сеть	380 В, 50 Гц, трехфазная
Габаритные размеры (ДхШхВ - высота над уровнем пола), мм	3394x1888x1397 - 1190
Масса установки, кг	8454

ГИДРАВЛИЧЕСКИЙ АВТОМАТИЗИРОВАННЫЙ ПРЕСС ПГКП-600

Пресс гидравлический автоматизированный ПГКП-600 предназначен для выполнения работ при формировании и ремонте колесных пар типов РУ1Ш и РВ2Ш в условиях вагоноремонтных предприятий и ремонтных цехов железнодорожных депо.

Пресс в автоматическом режиме выполняет распрессовку колес и тормозных дисков с оси колесной пары, а также – запрессовку колес, тормозных дисков и буксовых подшипников на ось колесной пары.

В состав прессы входят два силовых гидроцилиндра, стойки силовых гидроцилиндров, силовые тяги, опорная рама, микропроцессорная система управления с тактильной панелью, двухступенчатая насосная станция. В качестве дополнительного оборудования прессы поставляется механизированная каретка для перемещения колесной пары из монтажной позиции в позицию распрессовочно-запрессовочных работ и обратно.

Пресс оснащён микропроцессорной системой управления с дат-



чиками перемещений и давления, что позволяет автоматизировать процесс формирования колесной пары, обеспечивая при этом требования нормативной документации к геометрическим параметрам

сформированной колесной пары. В процессе запрессовки производится электронная запись диаграммы «усилие-перемещение» с последующим выводом данных на компьютер.

Наименование характеристики	Значения
Максимальное усилие распрессовки, тс	600
Ход штока силового гидроцилиндра, мм	500
Скорость рабочего хода, мм/с	2...4
Скорость холостого хода, мм/с	30
Максимальная длина колесной оси, мм	2300
Максимальный диаметр колеса (по кругу катания), мм	1050
Мощность привода, кВт	25
Габариты (ДхШхВ), мм	6500x2100x2800
Масса, кг	25000

УСТАНОВКА ДЛЯ МОНТАЖА И ДЕМОНТАЖА ВНУТРЕННИХ КОЛЕЦ ПОДШИПНИКОВ БУКС КОЛЕСНЫХ ПАР РУ-1 И РУ1Ш, УМДВКП-1

Установка УМДВКП-1 предназначена для монтажа и демонтажа внутренних подшипниковых колец подшипников букс колесных пар РУ1 и РУ1Ш в условиях депо с регистрацией усилия при монтаже.

Установка сохраняет свои параметры и обеспечивает выполнение работ при эксплуатации в отапливаемом помещении в диапазоне температур окружающего воздуха от 0 °С до + 40 °С, влажностью до 80%.

Основные части установки:

- силовой гидроцилиндр;
- тележка со столом и рычажным механизмом подъема;
- гидроцилиндр подъема;
- насосная станция;
- щит управления с экраном самописцем;
- механизм поперечного перемещения;
- сменные комплекты приспособлений для распрессовки или запрессовки;
- переносной пульт управления.



Параметры	Значения
Максимальное усилие демонтажа, Кн (тс)	1020 (100)
Максимальное усилие монтажа, Кн (тс)	816 (80)
Усилие отключения монтажа подшипника, Кн (тс)	255-306 (25-30)
Номинальное давление, МПа	63
Выдержка при монтаже с усилием 25-30 тс, сек	3-5
Ход штока, мм	250
Скорость перемещения штока при монтаже, мм/сек	2,7
Максимальная высота подъема стола тележки, мм	390
Напряжение питания, В	380
Потребляемая мощность, кВт, не более	2,5
Масса, кг	540

УСТАНОВКА ДЛЯ МОНТАЖА И ДЕМОНТАЖА ПОДШИПНИКОВ ОСИ КОЛЕСНОЙ ПАРЫ РУ1Ш И РВ-2Ш, УМДВКП-2

Установка предназначена для монтажа и демонтажа подшипников шейки оси колесных пар РУ1Ш и РВ2Ш в условиях депо с регистрацией усилия при монтаже.

Установка сохраняет свои параметры и обеспечивает выполнение работ при эксплуатации в отапливаемом помещении в диапазоне температур окружающего воздуха от 0°С до +40°С с влажностью до 80%.

Основные части установки:

- силовой гидроцилиндр;
- тележка со столом и рычажным механизмом подъема;
- гидроцилиндр подъема;
- насосная станция;
- щит управления с экраном самописцем;
- механизм поперечного перемещения;
- сменные комплекты приспособлений для распрессовки или запрессовки;
- переносной пульт управления.



Параметры	Значения
Максимальное усилие демонтажа, Кн (тс)	1020 (100)
Максимальное усилие монтажа, Кн (тс)	816 (80)
Усилие отключения монтажа подшипника, Кн (тс) РУ1Ш РВ2Ш	255-306 (25-30) 355-406 (35-40)
Номинальное давление, МПа	63
Выдержка при монтаже с усилием 25-30 тс, сек	3-5
Ход штока, мм	250
Скорость перемещения штока при монтаже, мм/сек	2,7
Максимальная высота подъема стола тележки, мм	390
Потребляемая мощность, кВт, не более	2,5
Масса, кг	680

УСТАНОВКА ДЛЯ ДЕМОНТАЖА ВНУТРЕННИХ ПОДШИПНИКОВЫХ КОЛЕЦ С ШЕЙКИ ОСИ КОЛЕСНОЙ ПАРЫ, УДВКП-1



Предназначена для демонтажа внутренних подшипниковых и лабиринтных колец буксовых узлов на шейках осей вагонных колесных пар в условиях вагоноремонтных заводов и ремонтных цехов железнодорожных депо.

Установка состоит из следующих основных частей: тележка, гидроцилиндр силовой, гидроцилиндр подъема, блок управления распрессовкой, комплект принадлежностей для распрессовки, насосная станция НЭЭ-2,0И20Т1.

Тележка представляет собой платформу на 4-х колесах, несущую рычажный плоскопараллельный механизм, обеспечивающий сохранение горизонтального положения верхней плиты при подъеме и опускании, и насосную станцию.

Гидроцилиндр силовой обеспечивает операции по распрессовке подшипниковых колец с шейки оси колесной пары.

Гидроцилиндр подъема осуществляет движение силового гидроцилиндра вверх и вниз для того, что-

бы захват съёмника, укрепленного на гидроцилиндре, завести за корпус буксы.

При съеме колец с шейки оси колесной пары кольца оказываются насаженными на «насадку» на штоке гидроцилиндра.

Тележку откатывают в крайнее положение, освобождая пространство для съема колец с «насадки».

Установка позволяет механизировать операцию демонтажа внутренних подшипниковых и лабиринтных колец буксовых узлов, облегчить труд рабочего и увеличить производительность ремонтных работ.

Параметры	Значения
Номинальное усилие распрессовки, тс	100
Ход штока, мм	250
Номинальное давление, МПа	63
Высота подъема стола, мм	390
Диапазон температур окружающей среды, °С	от -10 до +40
Чистое время распрессовки, мин	1,5
Габариты (ДхШхВ), мм	1789-2039x890x950
Масса, кг	371

МАШИНА ДЛЯ МОЙКИ КОЛЕСНЫХ ПАР С ОЧИСТКОЙ СРЕДНЕЙ ЧАСТИ ОСИ

Данная машина предназначена для механической очистки вращающимися щетками и мойки колесных пар грузовых вагонов.

Камера мойки колёсных пар может быть проходного или тупикового типа. Конструктивно камера включает:

- узел нижних щёток;
- привод вращения колёсной пары;
- привод подъёма дверей;
- патрубок для отвода паров.

Узел нижних щеток предназначен для очищения оси колёсной пары. Узел состоит из двух щёток, вращающихся с частотой 450 об/мин. Подвод щёток к оси колёсной

пары осуществляется специальным устройством с пневмоприводом и обеспечивает регулируемое прижатие в процессе очистки.

Колёсная пара устанавливается на четырёх опорных роликах, два из которых являются приводными. Скорость вращения - 10 об/мин.

Устройство подачи колесной пары предназначено для автоматической подачи колёсной пары в камеру мойки, остановки колёсной пары на выходе и последующей её передачи на рельсовый путь. По конструкции оба устройства одинаковы и включают установленные на подвижных рычагах упоры для фиксации колёсной пары и толкатели для её последующего перемещения.

Упоры и толкатели оснащены пневмоприводом.

Система подготовки моющего раствора состоит из гидросистем высокого и низкого давления.

Параметры	Значение
Время мойки колесной пары, мин	3-7
Температура моющего раствора, °C	от 40 до 90
Емкость бака для моющего раствора, м³	5,5
Высоконапорный электронасосный агрегат	
Тип	ЦНСГА38-176
Подача, м³/час	38
Напор, м.вод.ст.	176
Нагрев моющего раствора	Паром или ТЭНами
Давление водяного пара, МПа	0,3
Мощность электронагрева, кВт	126
Металлические щетки для очистки оси и дисков колесных пар	
Частота вращения щеток, об/мин	450
Давление воздуха, МПа	0,4-0,6
Масса комплекта, кг	7000



МАШИНА ДЛЯ МОЙКИ И СУШКИ РОЛИКОВЫХ ПОДШИПНИКОВ

Машина предназначена для мойки моющим раствором, промывки чистой водой и сушки роликовых подшипников буксовых узлов грузовых, рефрижераторных и пассажирских вагонов.

Параметры	Значение
Количество подшипников, обрабатываемых одновременно	2
Время мойки и сушки одной пары подшипников, мин.	2-4
Температура моющего раствора, °С	40-90
Емкость бака, м ³	1,15
Производительность насоса, м ³ /час	25
Напор, м.вод.ст	32
Нагрев моющего раствора	Водяным паром или ТЭНами
Сушка подшипников подогретым воздухом	
Расход сжатого воздуха на сушку подшипников, м ³ /час	100
Давление водяного пара, МПа	0,3
Масса машины без моющего раствора, кг	1000



МАШИНА ДЛЯ МОЙКИ КОРПУСОВ БУКС ГРУЗОВЫХ ВАГОНОВ

Данная машина предназначена для мойки моющим раствором и промывки чистой водой корпусов букс грузовых вагонов.

Машина может работать как автономно, так и в составе автоматизированного участка распрессовки и мойки подшипников и корпусов букс грузовых вагонов.

Состав установки:

- бак;
- камера мойки и сушки;
- пульт управления.

Параметры	Значение
Продолжительность мойки, мин	2-4
Температура моющего раствора, °С	40-90
Емкость бака, м ³	1,15
Производительность насоса, м ³ /час	25
Напор, м.вод.ст	32
Нагрев моющего раствора	Водяным паром или ТЭНами
Давление воздуха, МПа	0,4-0,6
Давление водяного пара, МПа	0,3
Масса машины без моющего раствора, кг	1000



УНИВЕРСАЛЬНАЯ МАШИНА ДЛЯ ВЫПРЕССОВКИ И МОЙКИ КОРПУСОВ БУКС УМВМКБ-57

Машина УМВМКБ-57 предназначена для выпрессовки и мойки моющим средством корпусов букс грузовых, рефрижераторных и пассажирских вагонов.

Состав установки:

- бак;
- узел выпрессовки и удаления подшипников;
- камера мойки;
- пульт управления.

Изготовление установки возможно в двух вариантах:

-правостороннее – сброс подшипников в правую сторону по ходу движения буксы;

-левостороннее – сброс подшипников в левую сторону по ходу движения буксы.

Бак для моющего средства представляет собой прямоугольную емкость, в которой расположен змеевик для подачи пара и трубчатые электрические нагреватели (ТЭНы). Очистка бака происходит через два люка. Независимые регуляторы контролируют температуру моющего раствора.

Электронасос всасывает раствор из бака, после мойки этот раствор сливается в поддон, проходит через два фильтрующих элемента и возвращается обратно в бак. Камера мойки установлена на баке. Для подачи внутрь камеры корпуса буксы колпак камеры поднимается по направляющим.

Верхние и нижние разбрызгиватели, установленные в камере, предназначены для промывки вну-

тренних и наружных поверхностей буксы.

К баку пристыкована рама, на которой смонтированы передвижная каретка, узел выпрессовки и удаления подшипников с гидростанцией и насосом подачи моющего раствора. Буксы из одной позиции в другую перемещаются по двум направляющим, смонтированным наверху передвижной каретки. Узел выпрессовки и удаления подшипников букс расположен в средней части рамы с левой или с правой стороны рамы по ходу перемещения букс.

Выпрессовка подшипников производится с помощью гидроцилиндра. С помощью двух пневмоцилиндров подшипники сталкиваются в направляющие желоба и скатываются к машине мойки подшипников.

Параметры	Значение
Продолжительность мойки, мин	2-4
Температура моющего раствора, °C	40-90
Насос	
Подача, м ³ /час	25
Напор, м	32
Тип гидростанции	СВ-СЗ-40-ВПБ
Рабочее давление в гидросистеме, МПа (кг/см ²)	
-выпрессовки	12,5 (125)
-механизма подъема	1,0 (10)
Нагрев моющего раствора	Паром или ТЭНами
Давление водяного пара, МПа	0,3
Количество ТЭНов	6
Давление воздуха, МПа	0,4-0,6
Емкость бака, м ³	2
Масса машины без моющего раствора, кг	1900



МАШИНА ДЛЯ МОЙКИ КОРПУСОВ БУКС ЛОКОМОТИВОВ ММКБЛ-89

Машина ММКБЛ-89 предназначена для мойки моющим средством буск локомотивов и крупногабаритных деталей подвижного состава.

Состав установки:

- бак;
- загрузочный стол;
- камера мойки и сушки;
- пульт управления.

Бак для моющего раствора разделен перегородкой, которая создает зигзагообразный поток моющего средства и способствует осаждению твердых осадков из него. Для слива моющего раствора в нижней части бака предусмотрена труба. Для подачи чистой воды из водопровода в бак предусмотрен вентиль, который не допускает перелива воды и моющего раствора. Нагрев раствора обеспечивают паровые змеевики и

трубчатые электрические нагреватели (ТЭНы). Для очистки бака на боковой стенке предусмотрены люки. На верхней крышке расположены фланцы крепления ТЭНов и люк для фильтров. Повышенную безопасность и наименьшую тепловую потерю обеспечивают теплоизолирующие экраны.

Независимые регуляторы контролируют температуру моющего раствора.

Камера мойки установлена на баке. Электропривод обеспечивает подъем и опускание двери камеры мойки. Удаление паров моющего средства обеспечивает вентилятор, расположенный на крыше камеры мойки. В камеру выходят трубы, на концах которых расположены разбрызгиватели. Верхний разбрызгиватель приводится во вращение при

помощи электропривода и промывает корпус буск сверху и с боков. Нижний – приводится во вращение с помощью реактивной силы, создаваемой тангенциальными струями.

На входе камеры установлен загрузочный стол. Тележка с установленными на ней бусками перемещается по направляющим, смонтированным в камере мойки и на загрузочном столе.

Моющий раствор всасывается электронасосом через фильтр из бака и подается в разбрызгиватели. После мойки раствор по наклонному поддону стекает в отделение фильтров, пройдя которые возвращается в бак.

Параметры	Значение
Продолжительность мойки, мин	2-6
Температура моющего раствора, °С	40-90
Емкость бака, м ³	1,32
Насос подачи моющего раствора	КМ80-50-200
Производительность насоса, м ³ /час	50
Напор, м	50
Нагрев моющего раствора	Водяным паром или ТЭНами
Давление водяного пара, МПа	0,3
Размер тележки для установки буск, мм	1100x1100
Допустимая высота загрузки, мм	700
Масса машины без моющего раствора, кг	1000





ОБОРУДОВАНИЕ

ДЛЯ ВАГОНОСБОРОЧНОГО
ЦЕХА

УСТАНОВКА ДЛЯ ПРАВКИ ВЕРХНЕЙ ОБВЯЗОЧНОЙ РАМЫ ПОЛУВАГОНОВ УП-2М

Установка предназначена для устранения (правки) всех видов деформаций продольных и торцевых балок обвязочной рамы в горизонтальной плоскости во время выполнения текущего ремонта полувагонов.

Установка применяется в вагонных ремонтных депо, где невозможно или экономически нецелесообразно применение вагоноремонтных комплексов. При установке двигателя внутреннего сгорания (ДВС) установка может эксплуатироваться на ПТО и ППВ.

В отличие от ранее разработанных установок для правки верхней обвязочной рамы УП-2М позволяет править как общие (по всей длине вагона), так и локальные деформации. Усилие, развиваемое гидроцилиндрами, достаточно для исправления деформаций без предварительного нагрева рамы.

Установка УП-2М состоит из рамы с ограждениями и лестницей, на которой смонтированы:

- насосная станция;
- два поста управления;
- двенадцать гидроцилиндров;
- механизм передвижения;

Основными рабочими инструментами установки УП-2М являются двенадцать гидроцилиндров (с ходом 400 мм), работа которых позволяет устранять деформацию верхней обвязочной рамы по всей длине полувагона. Управление гидроцилиндрами производится шестисекционными распределителями с двух постов управления, расположенных слева и справа от центра рамы. Работа каждого поста управления гидроцилиндрами независима друг от друга; независима также работа каждого гидроцилиндра и механизма передвижения установки УП-2М.

Механизм передвижения установки состоит из двух ведущих и двух ведомых колес. Ведущие колеса имеют зубчатые насечки для увеличения сцепления с обвязочной рамой, а у ведомых колес есть рессоры для обеспечения постоянного контакта с верхней обвязкой рамы. Включение механизма передвижения происходит дистанционно.



Технические характеристики установки УП-2М	
Величина выправляемой деформации на одну сторону:	
■ выпуклость, мм	200-250
■ вогнутость, мм	100-150
Усилие правки для местных деформаций, тс	15
Усилие правки для общих деформаций, тс	15-30
Скорость деформации материала при правке, мм/с	19
Габаритные размеры (ДхШхВ), мм, не более	5030x2550x1740
Масса с полным гидробаком, кг	2700
Гидроцилиндр	
Количество	12
Номинальное давление, МПа	20
Ход поршня, мм	400
Номинальное усилие, тс	15,7
Механизм передвижения	
Номинальное давление, МПа	20
Номинальная скорость передвижения, м/с	0,16

Номинальный крутящий момент на приводном валу, Нм	1000
Диаметр ведущего колеса, мм	240
Насосная станция	
Тип	Однопоточная
Номинальное рабочее давление, МПа	20
Номинальная производительность, л/мин	20
Рабочая жидкость	Масло ВМГЗ
Привод	Электрический
Напряжение питания, В	~380

Устройства для управления установкой УП-2М

С насосной станции осуществляется включение/выключение гидросистемы, распределение рабочей жидкости по потокам для привода гидроцилиндров и механизма передвижения. Первый пост предназначен для включения и выключения маслостанции, перемещения установки и управления шестью гидроцилиндрами с одной стороны обвязочной рамы. Второй пост предназначен для перемещения подвижной балки и управления шестью гидроцилиндрами с другой стороны рамы.

ПЕРЕДВИЖНОЙ ПОСТ ГИДРОФИЦИРОВАННОГО ИНСТРУМЕНТА ДЛЯ РЕМОНТА ГРУЗОВЫХ ВАГОНОВ В УСЛОВИЯХ ДЕПО ПРМ-Д

Передвижной пост гидрофицированного инструмента ПРМ-Д предназначен для ремонта грузовых вагонов в условиях депо. Пост позволяет производить следующие виды технологических операций:

- поджим и закрытие разгрузочных люков полувагонов;
- правка гнутых поручней и ступеней вагонов;
- затяжка, откручивание и срыв гаек с размером под ключ от 17 до 150 мм;
- резка дефектных гаек;
- зачистка, шлифовка и резка металлических деталей;
- резка проката углового профиля;
- резка металлических прутков и проволоки.

Особенностью поста является применение однопоточной двухпостовой гидравлической насосной станции для обеспечения работы оборудования с рабочим давлением 14 МПа и 70 МПа за счет применения в гидравлической схеме усилителя давления. Данное техническое решение позволило значительно снизить стоимость комплекта за счет исключения необходимости закупки дорогостоящих двухпоточных станций.

Многофункциональность комплекта обеспечивается входящими в его состав устройствами и приспособлениями: ножницы для резки уголка НПО4; машина углошлифовальная гидравлическая МШГ-230; гайковерт ручной гидравлический ГР-500; гайкорез гидравлический ГР-2432; устройство для закрытия люков полувагонов УГЗЛ-2,4-60М или УГЗЛ-2,4У; устройство для правки поручней КРА01030; гайковерт гидравлический высокомоментный TEV-80S(опция); ножницы гидравлические НУ20, домкрат алюми-



вый ДГАЗОП100, катушки с комплектом РВД длиной по 7 м. на 70 МПа и 14 МПа.

Кроме того, к насосной станции, входящей в состав комплекса возможно подключение дополнительного гидравлического инструмента, что позволяет еще больше расширить его функциональные возможности, а также добиться значительной экономии материальных ресурсов при ремонте грузовых вагонов в условиях депо.

Рабочее давление в гидросистеме, МПа:	
- в линии низкого давления	14
- в линии высокого давления	63
Номинальная подача, л/мин:	
- в линии низкого давления	20
- в линии высокого давления	2

УСТАНОВКА ДЛЯ СМЕНЫ ПОГЛОЩАЮЩЕГО АППАРАТА УСПА-1

Предназначена для демонтажа поглощающих аппаратов железнодорожных вагонов с целью проведения их технической экспертизы и ремонта. Установка позволяет выполнять демонтаж и монтаж как пружинно-фрикционных, так и эластомерных аппаратов (классы от Т0 до Т3) с максимальной энергоемкостью до 200 кДж.

Основные части установки:

- подъемник универсальный;
- приспособление для монтажа и демонтажа поглощающего аппарата ППА-3;
- гидроцилиндр;
- пневмогидростанция;
- гидрораспределитель;
- пневматический гайковерт.

Установка УСПА-1 комплектуется приспособлением для демонтажа поглощающего аппарата (ППА-3) и пневматическим гайковертом. Привод ППА-3 осуществляется от пневмогидроусилителя установки при переключении золотника гидрораспределителя в соответствующую позицию. Гайковерт работает от пневматической сети депо при переключении на пневмогидроусилителе крана подачи сжатого воздуха. Такое конструктивное решение исключает несанкционированное опускание поворотного стола, что повышает безопасность проведения работ. Установка для смены поглощающего аппарата УСПА-1П отличается от многих аналогов модернизированным механизмом подъема. Он стал работать по принципу пантографа. Использование такого технического решения позволило значительно уменьшить вес установки и снять воздействие поперечных сил на шток гидроцилиндра подъема. В результате ресурс его уплотнений увеличился более чем в 30 раз.

Основным преимуществом установки является большой ход штока (50 мм.) и толкающее усилие (46 тс) приспособления для снятия поглощающего аппарата ППА-3, что позволяет беспрепятственно снимать аппараты.



В комплекте поставки пневматический гайковерт с макс. крутящим моментом 813 Нм, вых. квадрат 3/4 дюйма.

Тип привода	пневмогидравлический
Параметры питающей пневмосети:	
давление МПа	0,5...0,8
номинальный расход воздуха, м ³ /мин	3,4
Давление в гидросистеме, МПа	63-70
Расход рабочей жидкости, л/мин	1,5
Номинальная грузоподъемность, кгс	565
Высота подъема, мм	800-810
Усилие выжимного цилиндра ППАЗ, тс	46
Среднее время смены поглощающего аппарата, мин:	
фрикционного аппарата	2,0
эластомерного аппарата	3,5
Масса, кг	520

КОМПЛЕКТ ДЛЯ СНЯТИЯ ПОГЛОЩАЮЩЕГО АППАРАТА КСПА-45

Комплект для снятия поглощающего аппарата КСПА предназначен для демонтажа всех типов пружинно-фрикционных и эластомерных аппаратов (класс от Т0 до Т3), максимальная энергоемкость которых не более 200 кДж.

Состав комплекта:

- устройство для демонтажа поглощающего аппарата ППА-3;
- насос гидравлический ручной НРГ-7010;
- манометр МА100ВУ63;
- рукав высокого давления.

В отличие от существующих аналогов с винтовыми устройствами в КСПА используется гидропривод. Он позволяет исключить тяжелый физический труд ра-

бочих и, тем самым, повысить производительность труда при ремонте вагонов до 7%.

КСПА является универсальным устройством, позволяющим демонтировать поглощающие аппараты всех типов вагонов и локомотивов.

Параметры приспособления ППА-3	Значение
Номинальное давление (МПа)	70
Усилие сжатия поглощающего аппарата, не менее (тс)	45
Ход штока приспособления, не менее (мм)	50
Масса, не более (кг)	11,5



УСТАНОВКА ДЛЯ ДЕМОНТАЖА-МОНТАЖА ПЯТНИКОВ ГРУЗОВЫХ ВАГОНОВ В КОМПЛЕКТЕ С КЛЕПАТОРОМ ПЯТНИКА УСПП-1П

Установка УСПП-1П предназначена для снятия подготовленного к демонтажу пятника, а также монтажа и клепки предварительно разогретыми заклепками, отремонтированного, или нового пятника при ремонте железнодорожных вагонов всех типов.

Установка выполнена на рельсовой тележке, обеспечивающей перемещение установки под вагонами и по внутрицеховым путям.

Модификацией УСПП-1П является УСПП-1Э, которая выполнена с размещенной на крае установки малогабаритной электрогидравлической насосной станцией НЭЭ-2,0Р5Т1 с пультом ДУ.

Установки могут применяться в цехах, оснащенных магистралью сжатого воздуха и кран-балкой или мостовым краном, при заводском и депоовском видах ремонта подвижного состава.

Основными частями установки УСПП-1П являются:

- рама с рельсовыми колесами;
- две пары х-образных стоек, один конец которых шарнирно установлен на раме, а другой имеет возможность линейного перемещения по ней;
- гидроцилиндр привода х-образных стоек;
- каркас, расположенный на верхних концах х-образных стоек;
- опора с винтовым механизмом поперечного перемещения, закрепленная на каркасе;
- ручной привод винтового механизма;
- стол поворотный с упорами, установленный на опоре;
- гидравлический съемник, расположенный на столе;
- гидравлическая насосная станция с пневмоприводом;
- гидрораспределитель;
- рукава высокого давления;
- гидравлический клепатор (гидроскоба).

Насос гидравлической станции поочередно подает рабочую жидкость в: гидроцилиндр х-образных стоек для подъема/опускания поворотного стола; гидроцилиндр съемника; в гидроцилиндр скобы.



Управление потоками рабочей жидкости осуществляется распределительным устройством, состоящим из трёх регулировочных кранов.

Надёжное поджатие монтируемого пятника к раме при клёпке обеспечивает гидроцилиндр подъема поворотного стола. В свою очередь, гидравлический съемник, установленный на поворотном столе, выполняет операцию демонтажа изношенного пятника.

Наименование характеристики	Значение
Тип привода	пневмогидравлический
Номинальная грузоподъемность, кН	5,7
Высота подъёма, мм	810
Усилие на штоке съёмника, кН (тс)	420-504 (42,0-50,4)
Ход штока съёмника, макс., мм	30
Поперечное перемещение съёмника от среднего положения, мм	+/-145
Вес, кг	625



УСТАНОВКА ДЛЯ СМЕНЫ ПОГЛОЩАЮЩЕГО АППАРАТА УСПА-1

Предназначена для демонтажа поглощающих аппаратов железнодорожных вагонов с целью проведения их технической экспертизы и ремонта. Установка позволяет выполнять демонтаж и монтаж как пружинно-фрикционных, так и эластомерных аппаратов (классы от Т0 до Т3) с максимальной энергоемкостью до 200 кДж.

Основные части установки:

- подъемник универсальный;
- приспособление для монтажа и демонтажа поглощающего аппарата ППА-3;
- гидроцилиндр;
- пневмогидростанция;
- гидрораспределитель;
- пневматический гайковерт.

Установка УСПА-1 комплектуется приспособлением для демонтажа поглощающего аппарата (ППА-3) и пневматическим гайковертом. Привод ППА-3 осуществляется от пневмогидроусилителя установки при переключении золотника гидрораспределителя в соответствующую позицию. Гайковерт работает от пневматической сети депо при переключении на пневмогидроусилителе крана подачи сжатого воздуха. Такое конструктивное решение исключает несанкционированное опускание поворотного стола, что повышает безопасность проведения работ. Установка для смены поглощающего аппарата УСПА-1П отличается от многих аналогов модернизированным механизмом подъема. Он стал работать по принципу пантографа. Использование такого технического решения позволило значительно уменьшить вес установки и снять воздействие поперечных сил на шток гидроцилиндра подъема. В результате ресурс его уплотнений увеличился более чем в 30 раз.

Основным преимуществом установки является большой ход штока (50 мм.) и толкающее усилие (46 тс) приспособления для снятия поглощающего аппарата ППА-3, что позволяет беспрепятственно снимать аппараты.



В комплекте поставки пневматический гайковерт с макс. крутящим моментом 813 Нм, вых. квадрат 3/4 дюйма.

Тип привода	пневмогидравлический
Параметры питающей пневмосети:	
давление МПа	0,5...0,8
номинальный расход воздуха, м ³ /мин	3,4
Давление в гидросистеме, МПа	63-70
Расход рабочей жидкости, л/мин	1,5
Номинальная грузоподъемность, кгс	565
Высота подъема, мм	800-810
Усилие выжимного цилиндра ППАЗ, тс	46
Среднее время смены поглощающего аппарата, мин:	
фрикционного аппарата	2,0
эластомерного аппарата	3,5
Масса, кг	520

КОМПЛЕКТ ДЛЯ СНЯТИЯ ПОГЛОЩАЮЩЕГО АППАРАТА КСПА-45

Комплект для снятия поглощающего аппарата КСПА предназначен для демонтажа всех типов пружинно-фрикционных и эластомерных аппаратов (класс от Т0 до Т3), максимальная энергоемкость которых не более 200 кДж.

Состав комплекта:

- устройство для демонтажа поглощающего аппарата ППА-3;
- насос гидравлический ручной НРГ-7010;
- манометр МА100ВУ63;
- рукав высокого давления.

В отличие от существующих аналогов с винтовыми устройствами в КСПА используется гидропривод. Он позволяет исключить тяжелый физический труд ра-

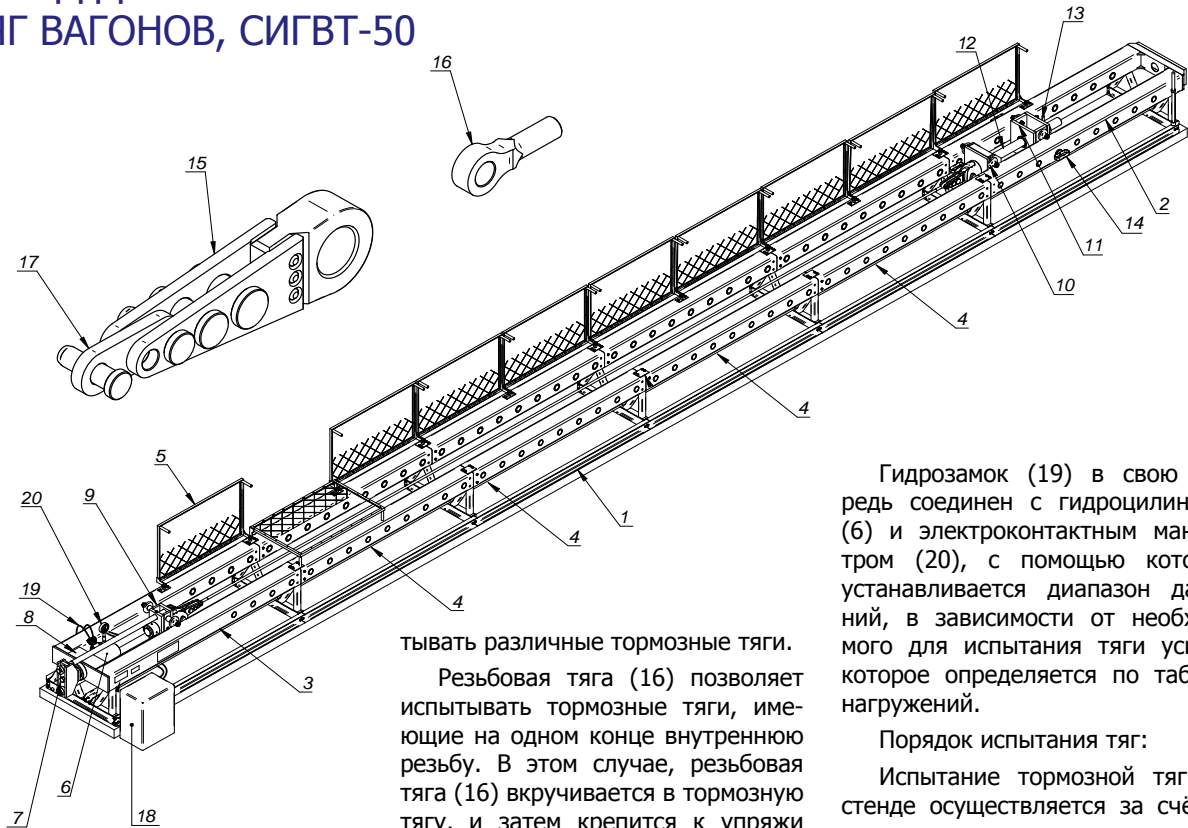
бочих и, тем самым, повысить производительность труда при ремонте вагонов до 7%.

КСПА является универсальным устройством, позволяющим демонтировать поглощающие аппараты всех типов вагонов и локомотивов.

Параметры приспособления ППА-3	Значение
Номинальное давление (МПа)	70
Усилие сжатия поглощающего аппарата, не менее (тс)	45
Ход штока приспособления, не менее (мм)	50
Масса, не более (кг)	11,5



СТЕНД ДЛЯ ИСПЫТАНИЙ НА РАСТЯЖЕНИЕ ТОРМОЗНЫХ ТЯГ ВАГОНОВ, СИГВТ-50



Устройство стенда показано на рисунке.

На опоры основания (1), соединенные между собой швеллерами, устанавливаются и закрепляются секция натяжителя (2), секция гидроцилиндра (3) и четыре промежуточные секции (4). Сверху к секциям крепятся щитки ограждения (5). На секции (3) установлен гидроцилиндр (6). На штоке гидроцилиндра крепится каретка гидроцилиндра, основными частями которой являются опора (7), две штанги (8) и подвижная каретка (9). Подвижная каретка (9) состоит из корпуса, в котором установлена вилка, и опорные колеса. На секции (2) устанавливается каретка натяжителя, состоящая из поддерживающей опоры (10) с колесами, опоры натяжителя (11) с колесами, винта (12) с вилкой на конце и гайки (13). Фиксация каретки натяжителя на секции (2) осуществляется при помощи фиксирующих пальцев (14). К вилкам подвижной каретки (9) и каретки натяжителя при помощи пальцев крепятся упряжи (15), к которым также при помощи пальцев крепятся концы тяг.

В комплект стенда входят приспособления, позволяющие испы-

тывать различные тормозные тяги.

Резьбовая тяга (16) позволяет испытывать тормозные тяги, имеющие на одном конце внутреннюю резьбу. В этом случае, резьбовая тяга (16) вкручивается в тормозную тягу, и затем крепится к упряжи (15) при помощи пальца.

Проставка (17) позволяет испытывать тормозные тяги, имеющие на конце вилку. В этом случае, проставка (17) одним концом вставляется в вилку тяги и фиксируется пальцем, другим - устанавливается в упряжи (15).

Источником питания стенда является гидравлическая насосная станция (18) с электромагнитным дистанционным управлением, которая при помощи рукавов высокого давления соединена с гидрозамком (19). Гидрозамок позволяет удерживать давление в гидросистеме длительное время.

Гидрозамок (19) в свою очередь соединен с гидроцилиндром (6) и электроконтактным манометром (20), с помощью которого устанавливается диапазон давлений, в зависимости от необходимого для испытания тяги усилия, которое определяется по таблице нагружений.

Порядок испытания тяг:

Испытание тормозной тяги на стенде осуществляется за счёт её натяжения при перемещении подвижной каретки (9), под действием нагрузки, развиваемой гидроцилиндром. Слабина установленной на стенде тяги выбирается гайкой (13).

Перемещение поршня гидроцилиндра (6) осуществляется за счёт давления, возникающего при подаче гидравлической жидкости от насосной станции в рабочую полость гидроцилиндра. Возврат поршня в исходное положение осуществляется возвратной пружиной гидроцилиндра.

Рекомендуемая насосная станция НЭЭ-2,0И20Т1, в комплект поставки не входит.

Номинальное тяговое усилие, тс	56
Номинальное давление, МПа	70
Ход штока гидроцилиндра, мм	400
Шаг кареток, мм	250
Объем заполнения полостей, л	3,5
Рабочая жидкость	ВМГЗ ТУ 38.101479; МГЕ-4А, МГЕ-10А ОСТ 38-01281
Диапазон температур окружающей среды, °С	от -10 до + 40
Габаритные размеры стенда (ДхШхВ), мм	14400х970х750
Длина испытуемых тяг, макс, мм	12000
Контроль тягового усилия	По манометру
Масса, кг	2687

УСТАНОВКА ДЛЯ СНЯТИЯ И ПОСТАНОВКИ КРЫШЕК ЛЮКОВ ПОЛУВАГОНОВ УСПЛ-1

Установка УСПЛ-1 предназначена для снятия и постановки крышек разгрузочных люков полувагонов при проведении деповского ремонта.

Основными преимуществами установки являются отсутствие дополнительных приводов и высокая мобильность, что позволяет беспрепятственно производить снятие и постановку люков полувагонов без дополнительных устройств, производить транспортировку крышек люков к месту проведения ремонта, как в цеховых условиях, так и на открытых площадках. Также в процессе эксплуатации установки отпала необходимость использования подъемного крана при снятии и



Параметры	Значение
Грузоподъемность, кг	500
Высота подъема вил, мм	2500
Высота вил в нижнем положении, мм	300
Ширина захвата вил, мм	700
Длина погрузочной площадки вил, мм	940
Угол наклона вил	от -5° до +35°
Максимальное давление в гидросистеме, МПа	25
Рабочая жидкость	ВМГЗ; МГЕ-4А; МГЕ-10А
Гидронасос наклона вил	НРГ-7010
Гидроцилиндр наклона	ЦГ-50.30x166.22
Диапазон температур окружающей среды, °С	от -10 до +40
Габаритные размеры (Д x Ш x В), мм	1660 x 870 x 1850
Масса, кг	300

установке люков.

При использовании установки смены люков УСПЛ-1 технологические операции по снятию и постановке крышки люка полувагона, включая настройку установки, занимают 2-3 минуты, а наличие ручного гидронасоса и гидроцилиндра в составе установки позволяет работнику в процессе смены люков выполнять дополнительные технологические операции, что позволяет повысить производительность труда.

УСТРОЙСТВО ДЛЯ ПРАВКИ КРЫШИ ВАГОНОВ-ХОППЕРОВ УПК-ВХ

Устройство предназначено для правки крыш вагонов-хопперов всех типов при производстве ремонтно-восстановительных работ подвижного состава железных дорог.

Устройство состоит из 2-х частей — верхней секции, в которой сверху закреплена опора шаровая, а внизу имеются две откидные ручки, и нижней секции, к которой снизу прикреплен домкрат, а к нему болтом прикреплен призма.

Ручки имеют два устойчивых положения: рабочее и транспортное. Верхняя секция ввёрнута по резьбе в нижнюю секцию, благодаря чему устройство является разъемным и позволяет изменять свою высоту. Устройство оснащено источником гидравлической энергии, в зависимости от комплектации: ручной гидравлический насос или переносная гидравлическая станция с электроприводом.

Параметры	Значение
Ход гидроцилиндра, мм	250
Ход винтового домкрата, мм	150
Высота силовой стойки мин., мм	2050
Угол разворота опоры, град	90°
Усилие номинальное, тс	3
Давление, МПа	70
Масса, кг	20



УСТАНОВКА ДЛЯ ПРАВКИ ЛЮКОВ УПЛ-Э, УПЛ-П2

Установка предназначена для правки крышек разгрузочных люков грузовых полувагонов без их снятия и правки кромок люковых проемов при проведении ремонта в условиях депо.

С помощью данной установки выполняются работы по выправке и поджатию крышек люков, угольников и нижней обвязочной рамы вагона.

Изменение угла положения домкрата на величину до 60° относительно вертикали позволяет практически в любой точке подвагонного пространства производить выправку крышек люков.

Позволяет полностью механизировать комплекс рабочих операций, традиционно выполняющихся ручным способом.

Для расширения функциональности, установка комплектуется рычагом РПР для правки нижней обвязочной рамы полувагонов.

Установка УПЛ-Э оснащена гидравлической насосной станцией с электроприводом. В целях повышения безопасности работ, в качестве силовой установки в УПЛ-П2 применена насосная станция с пневматическим приводом, что исключает опасность поражения электрическим током обслуживающего персонала.

Основные технические характеристики установки УПЛ-П2 как у УПЛ-Э. Установка работает от стандартной пневматической сети с рабочим давлением воздуха 0,5-0,8 МПа.

Управление установкой осуществляется при помощи пульта дистанционного управления.

Опыт эксплуатации установки показал не только экономическую эффективность ее использования, безопасность и улучшение условий труда, но и высокую эксплуатационную надежность и низкую стоимость обслуживания.



УПЛ-Э

УПЛ-П2

Наименование параметра	Значение	
	УПЛ-Э	УПЛ-П2
Давление настройки предохранительного клапана насосной станции, МПа	16 - 45	
Подача при давлении 16 МПа, л/мин	1,6	
Номинальное усилие, развиваемое домкратом, тс	6 - 15	
Насосная станция - тип двигателя	НЭЭ-2,0 И10Т1-В электродвигатель переменного тока 2АИ80А4	НПП-2,0И10-В пневматический
Вид управления гидрораспределителем	электромагнитное дистанционное	пневматическое дистанционное
Габаритные размеры, мм: - длина x ширина x высота - высота в сложенном состоянии	525x614x1750 1275	
Масса, кг	150	90

Разработано совместно с ЦДРВ - филиалом ОАО «РЖД»



Выправка угла люка и закрытие замка



Выправка передней части люка



Поджатие люка и вставка уравнивающих прокладок



Правка угольника и закрытие замков



Поджатие центрального ребра жесткости люка для проведения сварочных работ



Поджатие дефектного места и проведение сварочных работ



Выправка центрального ребра жесткости люка

УСТРОЙСТВО ДЛЯ ПРАВКИ КРОМОК ПРОЕМОВ ЛЮКОВ ПОЛУВАГОНОВ

Устройство УПКПЛ-П предназначено для правки кромок проёмов нижних люков полувагонов при их ремонте. Устройство может применяться в цехах, оснащенных пневматической магистралью сжатого воздуха, при заводском и деповском видах ремонта подвижного состава.

Основными частями устройства являются: стальной корпус в виде скобы; установленные в корпусе поршень, крышка и блок пружины, образующие гидроцилиндр; зев скобы, максимальной ширины 50мм, образован неподвижной опорой, приваренной к корпусу, и под-



вижной опорой, установленной на поршне. Подвижная опора выполнена плавающей для удобства ра-

боты с изогнутыми кромками проёма люка и компенсации радиальных нагрузок на поршень устройства.

С целью безопасности работ, в качестве силовой установки рекомендуется гидравлическая насосная станция с пневмоприводом, ННР-2,0А10-1-УПВ-Кл, на колёсах, подача 2 л/мин, бак 10 л.

Преимущества устройства УПКПЛ-П, по сравнению с аналогами, обеспечены выполнением подвижной опоры зева плавающей.

Применение устройства позволяет механизировать операцию правки кромок проёмов люков полувагонов, традиционно выполняемую ручным способом.

Параметры	Значение	
Номинальное усилие, тс	23	
Номинальное давление, МПа	70	
Ход штока, мм	50	
Объём рабочий, см ³	156	
Диапазон температур окружающей среды, °С	от -30 до +40	
Ширина зева, мм	50	
Глубина зева, мм	50	
Габаритные размеры, мм:	длина	133
	ширина	120
	высота	187
Масса, кг	16	

ДОМКРАТНЫЕ УСТАНОВКИ СИНХРОННОГО ПОДЪЕМА УДП-80

Установки домкратные стационарно-передвижные предназначены для подъема/опускания вагонов различных типов, железнодорожных цистерн и локомотивов при выполнении ремонтных работ и технического обслуживания.

Система подъема/опускания представляет собой комплект из 4 подъемников с единым пультом управления, который позволяет осуществлять синхронную работу, что значительно повышает производительность труда.

Домкраты легко перемещаются по любым твердым поверхностям, не требуют крепления к полу и устанавливаются в месте, техноло-

гически предусмотренном для подъема/опускания.

Кроме того, комплект оснащен системой экстренного отключения от источника питания, тем самым обеспечивая безопасность в работе.

Автоматическое отключение в крайних положениях претягивает самопроизвольному опусканию домкратов.



Параметры	Значение
Номинальная грузоподъемность, т	80
Минимальная высота каретки от головки рельса, мм	400
Максимальная высота каретки от головки рельса, мм	2200
Ход каретки, мм	1700
Скорость подъема каретки, мм/мин	280-300
Масса, кг	4500
Максимальная величина неравномерности передвижения системы кареток, мм	+/-4

СТАПЕЛЬ ДЛЯ СБОРОЧНЫХ РАБОТ НА КУЗОВЕ ВАГОНА

Предназначен для размещения и перемещения персонала с инструментом и материалом при выполнении сборочных, например сварочных, работ на кузове вагона.

Стапель представляет собой сборную металлоконструкцию, выполненную как ножничный подъемник. Гидравлический привод подъема и опускания рабочей платформы. Источник гидравлической энергии - размещенный на раме ручной насос.

По заказу, возможно оснащение

подъемника встроенным малогабаритным пневмогидравлическим насосом.

Подъемник оснащен страховочным упором, раздвижной лестницей, ограждением рабочей платформы, двумя аутригерами с фиксацией положения (выдвижными опорами, которые необходимы для достижения устойчивости), двумя парами поворотных колес с тормозом и рукоятками для руления при перемещении подъемника.



Модель	Размер рабочей платформы, ДхШ, мм	Высота платформы в сложенном сост., мм	Ход платформы, мм	Высота по ограждению в поднятом состоянии, мм	Грузоподъемность, кг
ССР-0,2-2,1-4,2	4200x900	900	1200	3034	200

ДОМКРАТ ГИДРАВЛИЧЕСКИЙ ПОДКАТНОЙ ДГП

Предназначен для подъёма, удержания и опускания тяжёлой автотранспортной и железнодорожной техники, оборудования и конструкций при регламентных, ремонтных и монтажно-демонтажных работах, в частности, при замене колес тяжелой карьерной техники.

В конструкции ДГП-60 применены транспортные колёса диаметром 400 мм с бескамерными шинами; в конструкции ДГП-200 транспортные колеса диаметром 520 мм с пневматическими шинами и два подпорных колеса малого диаметра

с бескамерными шинами в задней части тележки; в конструкции ДГП-100Э(П) транспортные колеса диаметром 520 мм.

Управление выполняют с дистанционного пульта.

Трехпозиционная наклонная рукоятка тележки с фиксацией.

Использование набора проставок и страховочных обойм расширяет функции применимости домкрата. Для домкратов ДГП-100Э и ДГП-100П диапазон высот подъема 650-875 мм обеспечен без использования проставок и обойм: диа-

пазон высот подъема 650-1109мм и 650-1230мм обеспечивается применением соответствующего набора проставок и обойм (опции).

По заказу разработаем и изготовим подкатные домкраты с требуемыми эксплуатационными характеристиками.

ДГП-30П предназначен для подъема самоходных шасси, тягачей и полуприцепов (БАЗ 64022, 6909, 690901, 69096; МЗКТ 79291, 7930; МАЗ 543М, ЧМЗАП 9990 и т.п), при замене колес. Высота в сложенном состоянии не более 380 мм.

Напряжение электропитания ДГП-60Э-220В, ДГП-100Э, ДГП-200Э, - 380 В.

Номинальное давление рабочей жидкости встроенных в подкатные домкраты насосных станций моделей ДГП-60Э, ДГП-100Э, ДГП-100П, ДГП-200П, -70 МПа, в ДГП-30П, -25 МПа.



ДГП-100П



ДГП-200Э



ДГП-100Э



ДГП-30П



ДГП-60Э



Параметры	ДГП-60Э	ДГП-100П	ДГП-100Э	ДГП-200Э	ДГП-30П
Привод насосной станции	электро	пневно	электро	электро	пневно
Грузоподъемность, тс	58,8	100	100	200	31,4
Ход штока, мм	360	300	300	372	150
Диапазон высот подъема с применением проставок и обойм, мм	610-1780	650-875; 650-1109; 650-1230	650-875; 650-1109; 650-1230	650-1222	не менее 875
Габариты в транспортном положении, ДхШхВ, мм	866x544x1422	1001x706x1432	1001x706x1432	1295x790x782	1150x520x380
Вес без проставок и обойм/ с набором проставок и обойм, кгс	150/215	-/286 -/308 -/323	-/286 -/308 -/323	480/545	не более 300/
Площадь опорной поверхности плиты домкрата, м2	-	0,103	0,103	-	-



УСТАНОВКИ

ДЛЯ РАБОТЫ С
ПОГЛОЩАЮЩИМИ
АППАРАТАМИ АВТОСЦЕПОК

39

УСТАНОВКА ДЛЯ СБОРКИ И РАЗБОРКИ ПРУЖИННО-ФРИКЦИОННЫХ ПОГЛОЩАЮЩИХ АППАРАТОВ ГРУЗОВЫХ ВАГОНОВ УРПФА-1У

Установка УРПФА-1У предназначена для сборки и разборки поглощающих пружинно-фрикционных аппаратов (Ш-1-ТМ, Ш-2-Т, Ш-2В-90, ПМК-110А) автосцепок грузовых вагонов для последующего осмотра и ремонта.

Основными частями установки являются: рама, поворотный приемный стол, тумба прессы с установленным на ней гидроцилиндром с пружинным возвратом, верхняя траверса, закрепленная на тумбе посредством откидных тяг, рукоятка траверсы с установленным на ней механизмом стопорения откидных тяг, насосная станция, установленная на раме, двухпозиционный гидрораспределитель с ручным управлением, регулировочный кран в линии «напор».

Для работы с поглощающими аппаратами различного диаметра установка комплектуется двумя видами оправок.

Параметры	Значения
Номинальное усилие гидроцилиндра прессы, кН (тс)	350(35)
Ход штока гидроцилиндра прессы, мм	150
Номинальное давление, МПа	65
Габариты, ДхШхВ, мм	1700x655x1380
Вес, кг	448



УСТАНОВКА ДЛЯ СБОРКИ И РАЗБОРКИ ПРУЖИННО-ФРИКЦИОННЫХ ПОГЛОЩАЮЩИХ АППАРАТОВ ГРУЗОВЫХ ВАГОНОВ УРПФА-3

Установка предназначена для сборки и разборки пружинно-фрикционных поглощающих аппаратов (Ш-1-ТМ, Ш-2-Т, Ш-2В-90, ПМК-110А, ПМКП-110А) грузовых вагонов для последующего осмотра и ремонта, а также монтажа/демонтажа упорных плит на эластомерные поглощающие аппараты типа АПЭ-120 и 73ZW.

Основными частями установки являются: рама с установленным на ней гидроцилиндром прессы, опора верхняя, связанная с рамой четырьмя стойками, закрепленный на опорных башмаках приемный стол, гидроцилиндр – кантователь приемного стола, две регулируемые по высоте опоры, две страховочные планки, блок управления установкой, насосная станция НЭЭ-2,0И10Т1-В (исп.01) и присоединительные рукава высокого давления типа РВД.

Предохранительный клапан отрегулировать на давление 32 МПа.

В исходном положении приемный стол располагают вне зоны действия прессы, и поглощающий аппарат укладывают на него горизонтально. После укладки поглощающего аппарата приемный стол гидроцилиндром-кантователем поворачивают на 90°, устанавливая поглощающий аппарат вертикально на сменную опору гидроцилиндра прессы.

Гидроцилиндр прессы обеспечивает сжатие поглощающего аппарата для освобождения отворачиваемой гайки.

Управление цилиндрами производят двумя гидрораспределителями с ручным управлением, установленными на гидрпанели установки. Скорость поворота приемного стола кантователя можно регулировать дроссельным клапаном. В момент сжатия удерживать верхнюю часть поглощающего аппарата сменной оправкой.

Комплект поставки: металлоконструкция, насосная станция, комплект РВД, комплекты оснастки, - оправка верхняя для Ш-1-ТМ; Ш-2В-90, оправка верхняя для ПМК-110А, ПМКП-110А, упор сменный для Ш-1-ТМ; Ш-2В-90; ПМК-110А, упор сменный для ПМКП-110А, комплект оправок для РТ-120.



Параметры	Значения
Номинальное усилие гидроцилиндра прессы, тс	150
Ход штока гидроцилиндра прессы, мм	150
Минимальное давление, МПа	32
Минимальное усилие гидроцилиндра кантователя, кН (тс)	40(4)
Ход штока гидроцилиндра кантователя, мм	184
Габариты, ДхШхВ, мм	882x979x1340
Масса, кг	656

УСТАНОВКА СПАРЕННАЯ ДЛЯ РАЗБОРКИ-СБОРКИ ПОГЛОЩАЮЩИХ АППАРАТОВ ПРУЖИННО-ФРИКЦИОННОГО ТИПА УРПФА-Ш6

Для работы с пружинно-фрикционными поглощающими аппаратами типов: Ш6-ТО-4, Ш-1-ТМ, Ш-2-Т, Ш-2В-90, ПМК-110А, ПМКП-110А, создана установка УРПФА-Ш6.

Основными составными частями установки являются:

- установка для сборки и разборки поглощающих аппаратов железнодорожных вагонов модели УРПФА-3;

- устройство для разборки и сборки поглощающего аппарата модели УРПФА-Ш6-ТО-4;

- насосная станция НЭЭ-2,0И10Т1-В (исп.01) из состава УРПФА-3;

- присоединительные рукава высокого давления типа РВД.

Установка предназначена для сборки и разборки поглощающих аппаратов грузовых вагонов для последующего осмотра и ремонта.

Изделие выполнено в климатическом исполнении УХЛ категории размещения 1 по ГОСТ15150.

Запрещается одновременная работа установки УРПФА-3 и устройства УРПФА-Ш6-ТО-4.

Сборку и разборку пружинно-

фрикционных поглощающих аппаратов производить поочередно:

- на УРПФА-3, – Ш-1-ТМ, Ш-2-Т, Ш-2В-90, ПМК-110А, ПМКП-110А, РТ-120;

- на УРПФА-Ш6-ТО-4, – Ш6-ТО-4.

Возможна отдельная поставка устройства УРПФА-Ш6-ТО-4, в этом случае насосная станция НЭЭ-2,0И10Т1-В (исп.1) не входит в комплект изделия.

Технические параметры УРПФА-Ш6

Параметры	Значения
Номинальное давление, МПа (кгс / см ²)	32 (320)
Диапазон рабочих температур, °С	от минус 30 до плюс 40
Рабочая жидкость	Масла всесезонные гидравлические: ВМГЗ ТУ 38.101479; МГЕ-10А ОСТ 38 01281

УСТРОЙСТВО УРПФА-Ш6-ТО-4

Основными частями устройства являются: рама с установленным на ней выпрессовщиком, тележка со столом и гидроцилиндром стола, блок гидроуправления устройством и присоединительные рукава высокого давления типа РВД.

Гидроцилиндр выпрессовщика обеспечивает сжатие поглощающего аппарата для освобождения отворачиваемой гайки.

Гидроуправление цилиндрами производится с помощью двух ручных гидрораспределителей, установленных на гидропанели блока. Один из гидрораспределителей

обеспечивает подачу гидравлической жидкости к выпрессовщику, другой – к гидроцилиндру стола.

Принцип работы:

Для проведения разборки поглощающего аппарата необходимо поднять вверх приемный стол тележки, тем самым вывести из зоны действия выпрессовщика. Поглощающий аппарат положить на приемный стол тележки, закрепить хомутом. Опустить приемный стол, ввести в зону выпрессовщика. Подать давление в гидроцилиндр выпрессовщика и сжать поглощающий аппарат до освобождения гайки от



сжимающей пружины. Гидроцилиндр выпрессовщика обеспечивает сжатие поглощающего аппарата. Произвести откручивание гайки. Произвести разборку поглощающего аппарата.

Для проведения сборки поглощающего аппарата необходимо поднять вверх приемный стол тележки вместе с корпусом поглощающего аппарата. В верхней точке стол повернуть на 180° и отпустить в область действия выпрессовщика. Собрать поглощающий аппарат и сжать выпрессовщиком. Вставить сухари в аппарат. Поднять приемный стол вверх, снять хомут и убрать поглощающий аппарат.

Технические параметры УРПФА-Ш6-ТО-4

Параметры	Значения
Номинальное давление, МПа (кгс / см ²)	32 (320)
Усилие силового гидроцилиндра, кН (тс)	400 (40,1)
Ход штока силового гидроцилиндра max, мм	330
Ход штока гидроцилиндра стола, мм	350
Диапазон рабочих температур, °С	от минус 30 до плюс 40
Габаритные размеры, мм	
длина	1970
ширина	820
высота	1390
Масса, кг	623,4

УСТАНОВКА УНИВЕРСАЛЬНАЯ ДЛЯ ЗАПРАВКИ ЭЛАСТОМЕРНЫХ ПОГЛОЩАЮЩИХ АППАРАТОВ АВТОСЦЕПОК

Установка УУЭПА предназначена для заправки эластомерных поглощающих аппаратов автосцепок всех типов вагонов.

Основными частями установки являются: рама с ограждением; гидроцилиндр; три кронштейна; плунжер; стаканы; насадка центрирующая; проставка и рукава высокого давления (РВД).

На раме с ограждением на верхней плите установлен гидроцилиндр, на нижней установлены три кронштейна для фиксации проставки или аппарата поглощающий эластомерный. Источником давления является насосная станция.

Зарядка поглощающего аппарата АПЭ-95.

- Установить АПЭ-95 на нижней опоре рамы и зафиксировать его кронштейнами.
- Заполнить стакан эластомером. Подать давление в гидроцилиндр.

Зарядка поглощающего аппарата АПЭ-120.

- Проставку установить на нижней опоре рамы и зафиксировать ее кронштейнами. Заполнить стакан эластомером.
- АПЭ-120 установить рядом с установкой.



Параметры	Значения
Номинальное усилие, Кн (тс)	227 (23,3)
Ход штока гидроцилиндра, мм	160
Номинальное давление, МПа	70
Рабочая жидкость	ВМГЗ ТУ38 101479-86 МГЕ-10А ОСТ38 01281-82
Диапазон температур окружающей среды, °С	от -30 до +40
Габариты, ДхШхВ, мм	576x500x1263
Масса ,кг	230

- Соединить АПЭ-120 со стаканом с помощью РВД.
- Подать давление в гидроцилиндр.
- Демонтаж поглощающего аппарата производится в обратном порядке.
- Давление эластомера контролировать по манометру насосной станции.

Комплект поставки: установка, проставка, стакан - 2шт, РВД - 3шт, насадка центрирующая, насосная станция НЭР2/70-4/0,8И14Т1, руководство по эксплуатации, объединенное с паспортом на установку и насосную станцию.

УСТАНОВКА ДЛЯ СБОРКИ И РАЗБОРКИ ЭЛАСТОМЕРНОГО ПОГЛОЩАЮЩЕГО АППАРАТА АВТОСЦЕПКИ УРПЭА-1



Установка предназначена для сборки и разборки эластомерного поглощающего аппарата автосцепки железнодорожного вагона (полувагона) для последующего осмотра и ремонта.

Основными частями установки УРПЭА-1 являются: рама; гидроцилиндр с прижимом; хомуты, закреплённые пальцами относительно которых они проворачиваются и освобождают зону установки поглощающего аппарата; съёмные пальцы фиксации хомутов; башмаки упорные; ручной насос НРГ-7010; адаптер с манометром и присоединительный рукав высокого давления РВД, комплект сменных насадок для ЭПА.

Установка применяется для разборки и сборки поглощающего аппарата как с прямоугольной подошвой, так и цилиндрической формы.

Поглощающий аппарат размещают на раме, охватывают хомутами, которые закрепляют съёмными пальцами. Низ поглощающего аппарата фиксируют упорами. Подают давление в гидроцилиндр для исключения проворачивания поглощающего аппарата при отворачивании гайки; производят демонтаж съёмных частей, ремонт и окончательную сборку, после чего давление снимают.

Установка УРПЭА-1Г дополнительно к комплектации УРПЭА-1 включает гидравлический гайковерт TEV-110S с макс. крутящим моментом 10 780 Нм, насосную станцию и комплект РВД для гайковерта.

Установка УРПЭА-1ПМ дополнительно к комплектации УРПЭА-1 включает пневмомультипликатор с макс. крутящим моментом 11 500 Нм и пружинный балансир.

Параметры	Значения
Номинальная усилие , кН (тс)	1428(140)
Ход штока гидроцилиндра , мм	25
Номинальное давление , МПа	70
Рабочая жидкость	ВМГЗ ТУ38 101479-86, МГЕ-10А ОСТ3801281-82
Диапазон температур окружающей среды, С°	-30 до +40
Габариты, ДхШхВ, мм	548x441x630
Масса, кг	340

СТЕНД СИ-2500 ЭПА ДЛЯ ИСПЫТАНИЯ ЭЛАСТОМЕРНЫХ ПОГЛОЩАЮЩИХ АППАРАТОВ АВТОСЦЕПОК

Стенд СИ-2500 ЭПА предназначен для испытания эластомерных поглощающих аппаратов автосцепок, класса АПЭ-120И.500 и АПЭ-95-УВЗ, с целью определения параметров статической силовой характеристики работы в соответствии с техническими условиями на испытания.

Стенд состоит из гидравлического пресса, системы обработки, регистрации, визуализации информации и управления, маслостанции на номинальное давление 32 МПа.

Основными составными частями пресса являются: гидроцилиндры силовой и управления клиновым механизмом фиксации поглощающего аппарата в рабочей зоне, станина, стол с направляющими, тележка, левый и правый защитные кожуха.

Пресс оборудован блоком управления хода штока силового гидроцилиндра. Измерение хода штока силового гидроцилиндра осуществляется с помощью преобразователя линейных перемещений, закрепленного на раме гидропресса. Электрические сигналы величины и направления перемещения штока от преобразователя поступают на пульт управления.

Пульт управления, расположенный на прессе, включает контрольно-измерительные приборы и панель управления, на которой смонтированы элементы управления и сигнализации. Датчик давления предназначен для подачи сигнала пропорционального величине давления в поршневой полости силового гидроцилиндра во время перемещения штока в режимах "Прокатка" и "Испытание".

Стенд обеспечивает выполнение следующих операций: доставку испытываемого изделия в рабочую зону, подъем и опускание опоры, прокатку испытуемого изделия, испытание изделия с записью диаграммы статической силовой характеристики.

Стенд обеспечивает автоматическое измерение, обработку и регистрацию результатов испытаний согласно методике СТ ССФЖТ ЦВ-ЦЛ 09.04-99 с представлением их в виде протокола и диаграммы "Перемещение-Нагрузка".



ТЕХНИЧЕСКИЕ ДОСТОИНСТВА СТЕНДА:

- следящий гидравлический привод позволяет с высокой точностью воспроизводить заданные параметры нагружения испытываемого поглощающего аппарата;
- система управления на базе цифрового контроллера, датчиков давления и перемещения обеспечивает оптимальные

функции по управлению процессом испытания и обработке результатов;

- высокая жесткость нагружающего устройства и точность позиционирования опорной плиты обеспечивают высокую повторяемость результатов испытаний, т.е. достоверность;

- эргономичность управления при эксплуатации.

Параметры	Значения	
Номинальное усилие, кН (тс)	2450 (250)	
Диапазон измерения нагрузки, тс	0 - 250	
Пределы допускаемой погрешности измерения нагрузки в диапазоне измерения, % от измеряемой величины, не более	1,5	
Ход штока, мм	200	
Диапазон измерения перемещения поршня, мм	0 - 130	
Пределы допускаемой погрешности измерения перемещений в диапазоне измерения, мм, не более	0,5	
Габаритные размеры стенда (без насосной станции), мм	длина	1840
	ширина	1103
	высота	1637
Масса (без насосной станции), кг	1760	

СТЕНД ДЛЯ РАЗБОРКИ-СБОРКИ И ИСПЫТАНИЯ ПОГЛОЩАЮЩИХ АППАРАТОВ СРС ПА-100

Стенд модели СРС ПА-100 предназначен для испытания и последующей сборки и разборки поглощающих аппаратов типа:

- Р2П
- Р5П
- ЦНИИ-Н6

Пресс оснащен современным программируемым логическим контроллером фирмы SIEMENS модели S7-1200 и сенсорным дисплеем для отображения текущих параметров и результатов испытания. Стенд позволяет производить испытания, как в автоматическом, так и ручном режимах.

В конце испытания, при необходимости, результаты сохраняются на карту памяти MicroSD.



Модель	Электропитание			Максимально создаваемое усилие, т.с.	Высота хода штока домкрата, мм	Габаритные размеры (LxВxH), мм		
	Напряжение, В	частота, Гц	Потребляемая мощность, кВт					
СРС ПА-100	380	50	2	100	150	1050	800	1870

СТЕНД-КАНТОВАТЕЛЬ ДЛЯ ДЕФЕКТОСКОПИИ КОРПУСА АВТОСЦЕПКИ КД-КА

Кантователь предназначен для поворота автосцепки во время проведения её дефектоскопии.

Кантователь состоит из:

- кантователя для разборки – сборки автосцепок;
- стойки подвижной;
- механизма перемещения;
- передвижной ванны, предназначенной для сбора магнитного порошка.



Габаритные размеры (LxВxH), мм		2890x850x1150	
Кантователь для разборки – сборки автосцепок	Грузоподъемность, тс		0,2
	Угол наклона, град		45
	Угол поворота, град		360
	Электродвигатель		4А63; 0,37кВт;
	Электропитание, В/Гц		380/50
	Масса автосцепки, кг		197
	Температура окружающей среды при эксплуатации кантователя должна быть в пределах, °С		от 0 до +40
	Габаритные размеры (LxВxH), мм		725x655x1150
	Масса кантователя, кг		200
Стойка подвижная	Мощность привода вращения, кВт		0,37
	Время полного оборота установочной плиты, сек		6
	Рабочее давление воздуха пневмокамер, кг/см ²		4-6
	Усилие зажима на штоке, кг		1000-1500
Механизм перемещения	Электрический двигатель	мощность, кВт	0,37
		частота вращения	1310
	Длина перемещения, мм		1800

СТЕНД-КАНТОВАТЕЛЬ ДЛЯ ДЕФЕКТОСКОПИИ ТЯГОВЫХ ХОМУТОВ КД-ТХ

Кантователь предназначен для поворота тяговых хомутов во время проведения их дефектоскопии.

Кантователь состоит из:

- кантователя для ремонта тяговых хомутов;
- ванны для сбора магнитного порошка.



Модель	Мощность привода вращения, кВт	Электропитание		об/мин	Давление воздуха в системе зажима, кг/см ²	Габаритные размеры (LxBxH), мм		
		Напряжение, В	частота, Гц					
КД-ТХ	0,37	380	50	10	4-6	1500	750	1110

КАНТОВАТЕЛЬ ДЛЯ РАЗБОРКИ-СБОРКИ АВТОСЦЕПОК КРС-АС

Кантователь предназначен для поворота автосцепки в двух плоскостях при выполнении операций сборки, разборки, наплавки корпуса автосцепки.



Модель	Грузоподъемность, тс	Угол наклона, град	Угол поворота, град	Электродвигатель	Мотор редуктор	Электропитание, В/Гц	Масса автосцепки, кг	Температура окружающей среды при эксплуатации кантователя должна быть в пределах, °С	Габаритные размеры кантователя (LxBxH), мм	Масса кантователя, кг
КРС-АС	0,2	45	360	4А63; 0,37кВт	М045/ФВ	380/50	197	от 0 до +40	725x655x1150	200

УСТАНОВКА ДЛЯ ИСПЫТАНИЯ СТЯЖНЫХ БОЛТОВ М30 МОДЕЛЬ У-10/1

Предназначена для испытания стяжных болтов М30 на растяжение.

Установка состоит из рамы с установленными на ней домкратом, ручным насосом, тензометрическим датчиком, который соединен кабелем с прибором весоизмерительным. На домкрате установлен манометр. Для регулировки установки под необходимую длину болта имеется регулировочный винт со штурвалом, на торец которого устанавливается защитный колпачок. Для вворачивания испытываемого болта предназначен переходник.

С помощью ручного насоса рабочая жидкость подается в домкрат, шток которого, перемещаясь, воздействует на испытываемый стяжной болт, ввернутый в переходник который связан с тензометрическим датчиком. При этом происходит сжатие тензометрического датчика, и он подает сигнал на весоизмерительный прибор, который показывает растягивающее усилие, воздействующее на испытываемый стяжной болт. Для электропитания тензометрического датчика и весоизмерительного прибора служит аккумулятор, встроенный в весоизмерительный прибор. При необходимости зарядка аккумулятора осуществляется при помощи кабеля с вилкой от сети 220V (более подробно смотри паспорт на весоизмерительный прибор).

Установка поставляется в комплекте с ЗИП в соответствии с паспортом изделия.



Основные параметры	Значения	
Номинальное давление, МПа(кгс/см ²)	70 (714)	
Номинальное усилие, т.с.	20,2	
Ход поршня гидроцилиндра, мм	60	
Размеры испытываемых болтов, мм	- резьба	М30
	- длина	415...600
Диапазон рабочих температур, °С	от -30 до +40	
Рабочая жидкость	Масла всепогодные гидравлические: ВМГЗ ТУ 38.101479; МГЕ 10А ОСТ 38 12810	
Габаритные размеры, ДхШхВ, мм	988x620...830x431	
Масса, кг	82	



КЛЕПАЛЬНЫЙ ИНСТРУМЕНТ

КЛЕПАТОРЫ

Предназначены для рихтовки, правки, стяжки, зажима частей конструкций, техники, для клепки заклепок диаметром до 10-25 мм, для прессования, пробивки отверстий и т.д.

Являются многофункциональными, в частности, различные их варианты охватывают практически все виды клепальных работ, выполняемых при ремонте и производстве подвижного состава железных дорог, для сборочных и ремонтных работ в автомобильной промышленности.

Включают скобу, гидроцилиндр с пружинным или гидравлическим возвратом поршня, на штоке которого установлен пуансон; матрицы, рукоятки, ручки, кнопочный пост управления на рукоятке, рым – болт у тяжелых моделей для подвешивания на пружинном балансирах, полумуфты быстроразъемных соединений, кабельные разъемы. По заказу, гидравлические скобы комплектуются маслостанцией с электроприводом, или пневмоприводом, размещенной на колёсах, рукавами высокого давления, пружинным балансиром, универсальными такелажными скобами.

Зев гидравлической скобы образован неподвижной опорой, приваренной к корпусу, с матрицей, и подвижной опорой с пуансоном, установленной на штоке гидроцилиндра.

Гидравлические скобы типа SKD предназначены для клепки заклепок холодной клепкой при высокой интенсивности работ, цикл - 3 сек., в условиях конвейерной сборки.

Модели K25/350/150Г, K17/255/110Г челюстного типа с применением гидроцилиндра с гидравлическим возвратом штока. Гидроцилиндр выведен из зоны термического воздействия для обеспечения работы с высокой производительностью без остановки для остывания струбцины.

Клепку производят заклепками, нагретыми до 850°C-1100°C; у заклёпки одна головка сформирована, вторую формируют при клёпке.

При выполнении работ гидроскобу возможно крепить на консоли посредством пружинного балансира.



K25/60/78



K14/216/130



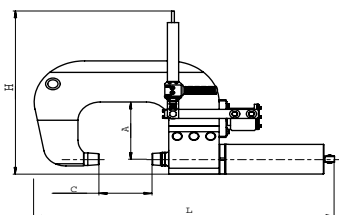
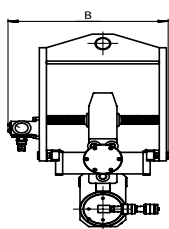
K15/250/110



K25/350/150



K15/145/99

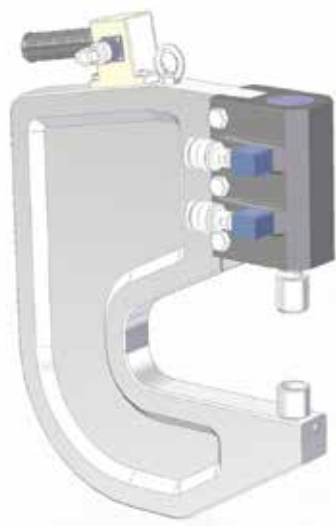


Технические характеристики гидравлических скоб

Модель	Номинальное давление, МПа/ усилие, тс/ рабочий объем, см ³	Ход штока, мм	Размер рабочего пространства (зева), мм		Габариты, мм, ВхLхН	Диаметр заклепки, мм	Вес, кг	Рекомендуемый насос
			глубина, до оси	ширина				
ПП-31010Г	70/10/250	100	95	50	80x475x300	10	19,5	НЭЭ-2,0Г10Е1-В-Кл
К10/50/70	63/10,5/95	60	50	78	85x642x212	10-12	11,8	НЭЭ-2,0А10Т1К3-В-Кл
К14/216/130	70/14/150	75	216	130	74x470x390	14	29	НЭЭ-2,0А10Т1-В-Кл
К15/245/68Г	70/15/380	75	245	68	186x584x462	16	88	НЭЭ-5,0Г25Т1К3-В-Кл
К15/145/99	30/15/380	75	145	99	40x412x388	16	30	НЭЭ30-5,0А25Т1К3-В-Кл
К15/250/110	30/15/380	75	250	110	186x560x480	14	54,5	НЭЭ30-5,0А25Т1К3-В-Кл
К17/255/110Г	70/17/211	80	255	110	355x637x536	16	58	НЭЭ-5,0Г25Т1К3-В-Кл
К20/110/95	63/20/450	90	110	95	186x548x342	10	19,6	НЭЭ-5,0А25Т1К3-В-Кл
К25/350/150Г	70/25/754	150	350	150	115x786x688	22	112	НЭЭ-5,0Г25Т1К3-В-Кл
К25/60/78	63/25/205	60	58	78	102..142 x554x318...358	20	24	НЭЭ-5,0А25Т1К3-В-Кл
К25/91/78	63/25/230	60	91	78	94x390x365	18	21	НЭЭ-5,0А25Т1К3-В-Кл
К30/133/180Г	63/32/-	65	133	180	308x572x311	24	43,8	НЭЭ-5,0Г25Т1К3-В-Кл
К30/260/240Г	63/32/-	95	260	240	470x741x311	24	79,32	НЭЭ-5,0Г25Т1К3-В-Кл
К30/300/325Г	63/32/-	125	300	325	530x863x301	24	105,95	НЭЭ-5,0Г25Т1К3-В-Кл
К40/60/75Г	63/40/		60	75	-	25	38	
Кс40/250/190Г	63/40/1500	180	250	190	454x1075x713	22	181,7	
Кс40/190/140Г	63/40/1100	140	190	140	495x945x460	25	161,3	НЭЭ-5,0Г25Т1К3-В-Кл
Кс40/250/140Г	63/40/1100	140	250	140	495x995x460	25	175	
Ксн40/160/140Г	63/40/400	140	160	140	435x958x400	25	162	
К63/175/120Г	63/63/-	-	175	120	-	-	-	
SKD-35250	32/35/1104	90	250	328	380/1003/1153	13	с подвеской 250	
SKD-35200	32/35/1104	90	200	200	306/493/1162	13	с подвеской 146	Спец. насосные станции с подачей до 60л/мин при давлении до 32 МПа. Например, для работы с двумя клепаторами - 2НЭЭ7/32-60-10Г200Т2
SKD-25200	32/25/ 779	90	200	210	250/981/ 820	11	с подвеской 129	
SKD-18200	32/18/ 477	75	200	210	243/937/810	10	с подвеской 101,3	
УПКПЛ-П	70/23/156	50	50	50	120x133x187	-	16	НПР-2,0А10-1-В-Кл,

* Возврат поршня Г - гидравлический

Примечание: Для обеспечения возможности подключения двух инструментов, клепатора и выпрессовщика, при выполнении работ по замене фрикционных планок боковых рам тележек грузовых вагонов рекомендуемые насосные станции 2НЭЭ63-2,0ИА20Т1-В3-20М-К-В-Кл, для клепатора с пружинным возвратом; 2НЭЭ63-2,0ИГ20Т1-В3-20М-К-В-Кл для клепатора с гидравлическим возвратом.



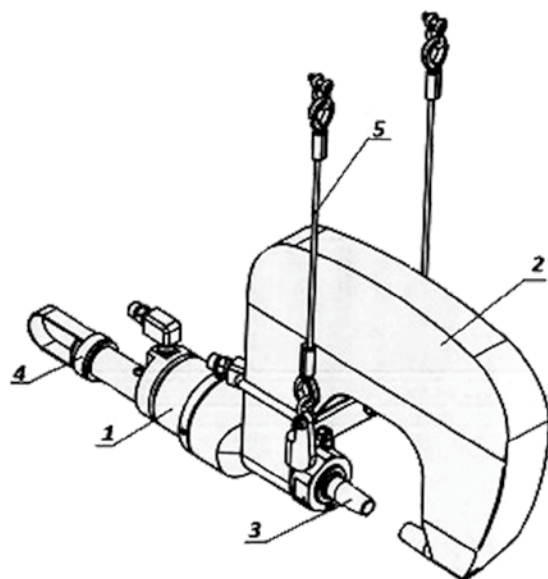
K15/245/68Г

Применение клепаторов

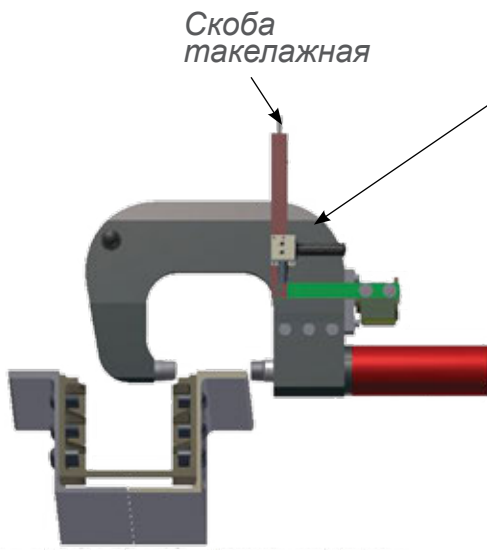
Модель	Применение при клепке (справочное)
ПП-31010Г	для холодной клепки, как гидрострубина для стяжки
K10/50/70	для общепромышленных и ремонтных работ
K14/216/130	для общепромышленных и ремонтных работ
K15/250/110 K17/255/110Г	петель к собранной конструкции крышек люков вагонов (полувагонов)
K15/245/68Г K15/145/99	державок крышек люков с двух сторон к двутавровой балке
K25/350/150Г	передних и задних упорных угольников хребтовой балки
K25/60/78	фрикционных планок боковых рам тележек грузовых вагонов
K40/60/75Г	державки мертвой точки, лесенок, поручней
Kс40/250/190Г	переднего и заднего упоров хребтовой балки, кронштейна и петли нижней обвязки
Kс40/190/140Г	пятников вагонов-хопперов
SKD-35250 SKD-35200 SKD-25200 SKD-18200	холодной клепки при высокой интенсивности работ
УПКПЛ-П	для правки кромок проемов люков полувагонов



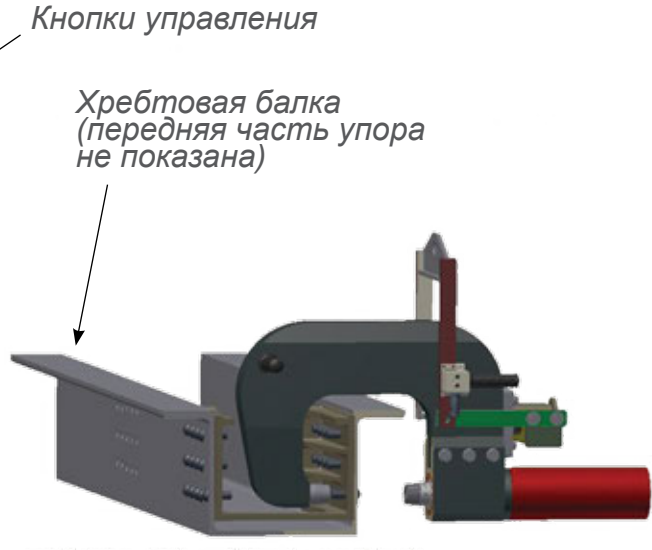
SKD-35200



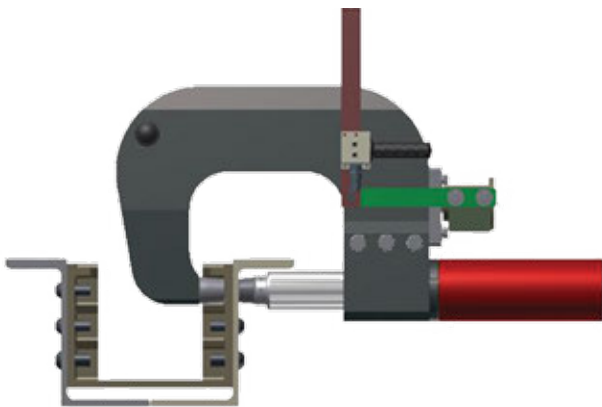
ВАРИАНТЫ ПОЛОЖЕНИЙ КЛЕПАТОРА КС40/250/190Г ПРИ КЛЕПКЕ ПЕРЕДНЕГО И ЗАДНЕГО УПОРОВ ХРЕБТОВОЙ БАЛКИ



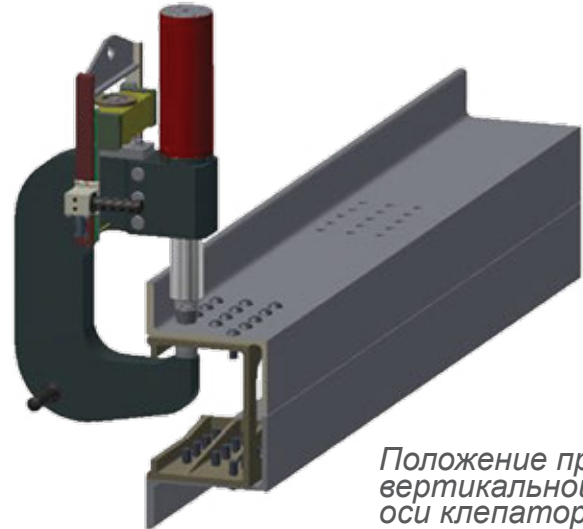
Исходное положение клепатора



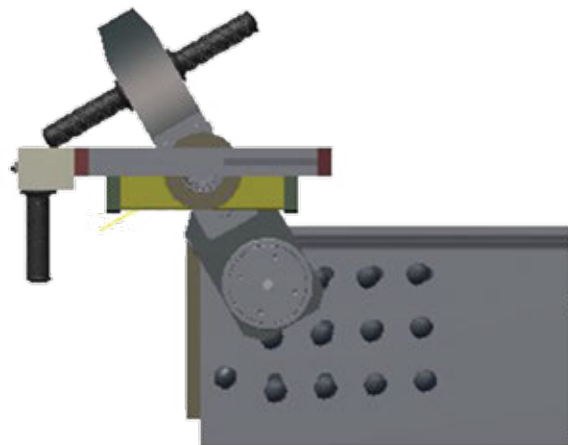
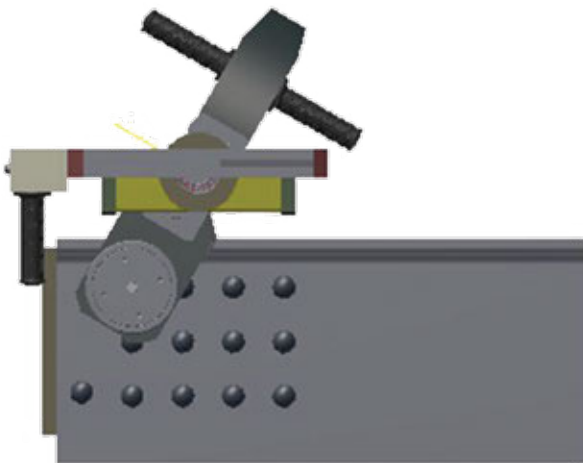
Положение вначале клепки



Положение при окончании клепки



Положение при вертикальной оси клепатора



Положение при изменении угла наклона влево вправо

НАГРЕВАТЕЛИ ЗАКЛЕПОК

Нагреватели предназначены для разогрева стальных заклепок до пластического состояния перед операцией горячей клепки.

Применение установок нагрева заклепок направлено на совершенствование технологического процесса

монтажа пятников, фрикционных планок грузовых вагонов и других деталей клепкой. Технология монтажа предусматривает обязательный нагрев заклепок перед выполнением монтажных операций, в зависимости от материала заклепки до температуры 850-1100 °С.

ЭЛЕКТРОКОНТАКТНЫЙ ДВУХПОСТОВОЙ, МОДЕЛЬ НЗ КЭ

Нагрев заклепки до пластического состояния производится электроконтактным способом. Нагревается одна или одновременно две заклепки. Нагреватель является стационарным; оснащен электродами, между которыми зажимается заклепка. Перемещение электродов от ножной педали. Охлаждение электродов - водяное от встроенного блока охлаждения.

В состав нагревателя НЗ КЭ входят:

- устройство зажима заготовок,
- трансформатор силовой сварочный ТК-302;
- стол вспомогательный с блоком охлаждения;
- шкаф управления.

Основные параметры	Значения
НАГРЕВАТЕЛЬ	НЗ КЭ
Диаметр/длина нагреваемых заклепок, мм	16-25/52-118
Время нагрева заклепок, сек	15-90
Габаритные размеры (LxВxH), мм:	1500x710x1060
Масса, кг	215
ТРАНСФОРМАТОР СИЛОВОЙ	ТК-302
Рабочее напряжение питающей сети при частоте 50 Гц, В	220
Мощность при ПВ=50% на максимальной ступени регулирования, кВА, не менее	63
Расход охлаждающей воды, л/мин, не менее	4



БЛОК ОХЛАЖДЕНИЯ	BECOOL 2.2
Потребляемая мощность не более, кВт	0,3
Напряжение, В / частота тока, Гц	220/50
Мощность охлаждения, кВт	2,2
Максимальное давление насоса, МПа	0,4
Расход жидкости, при 0,4 МПа, л/мин	8
Расход воздуха, м³/час	900
Температура охлаждающей жидкости макс., С°	60
Объем бака, л	5
Радиатор, м²	1,9
СТОЛ ВСПОМОГАТЕЛЬНЫЙ	
Габаритные размеры (LxВxH), мм:	600x500x955

ИНДУКЦИОННЫЙ ОДНОПОСТОВОЙ, УИН 708-15-001



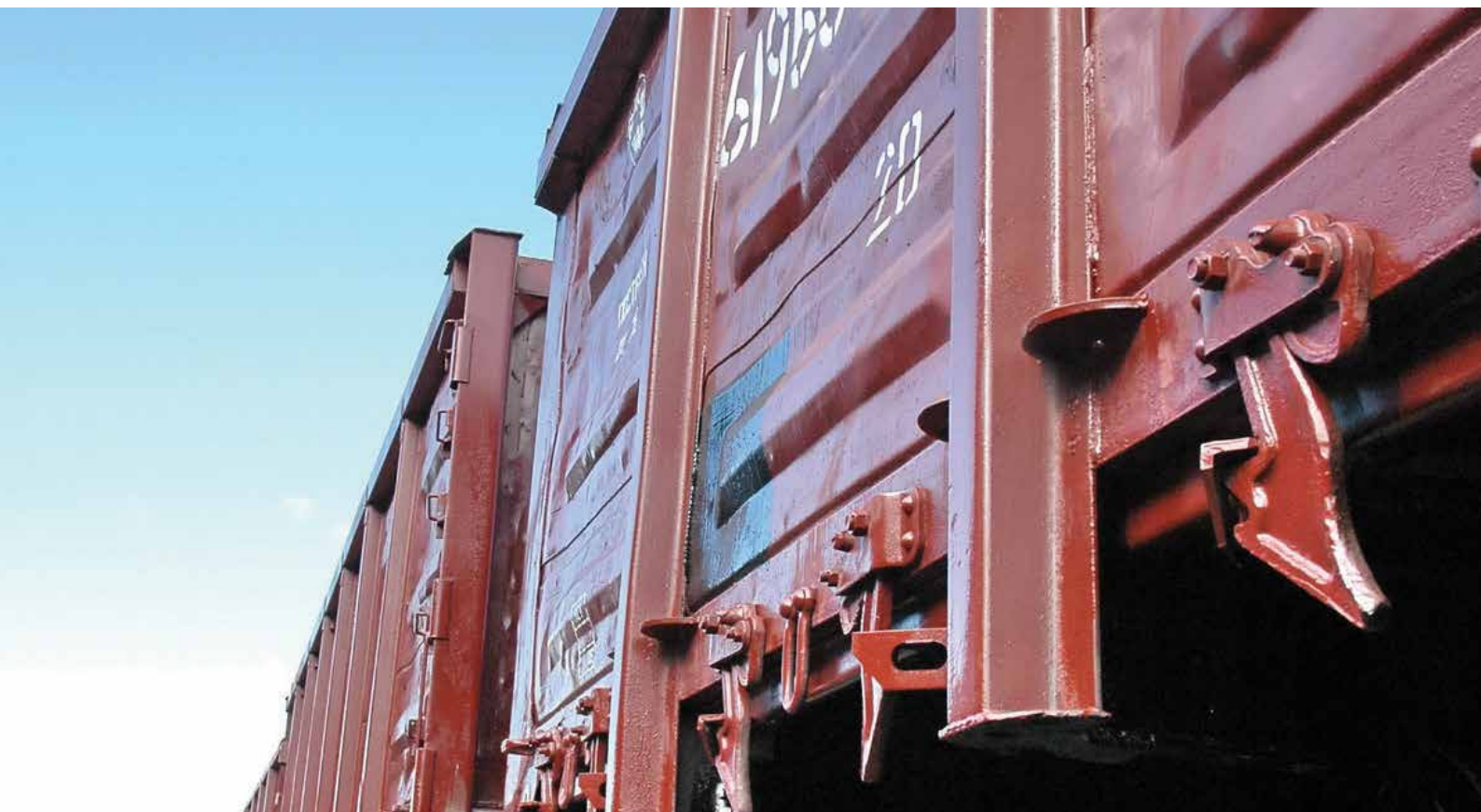
Принцип действия установки основан на индуцировании в металле заклепки вихревых электрических токов под действием высокочастотного переменного электромагнитного поля, в результате чего становится возможным нагрев металла до требуемой температуры. Нагревается одна заготовка.

Установка индукционного нагрева (УИН) состоит из конструктивно совмещённых узлов:

- - преобразователя частоты (ПЧ);
- - индуктора индивидуального нагрева заклёпок.

Наименование	Значение
Максимальная установленная мощность, кВт•А	15
Частота преобразования, кГц	30,0±10 %
Температура нагрева заклёпки, °С	1150±50
Время одного цикла нагрева заклёпки, с	от 25 до 59
Диаметр/длина заклёпки, мм	18-25 / 65-110
Число непрерывных циклов нагрева не более	8
Интервал между непрерывными циклами, сек., не менее	90
Вес установки, кг, не более	27,0
Габаритные размеры установки, ШxДxВ, мм	380x570x260
Наличие защиты от перегрузки по току	+

Примечание: при эксплуатации строго соблюдать требования Руководства по эксплуатации, особенно в части необходимого для охлаждения индуктора времени.

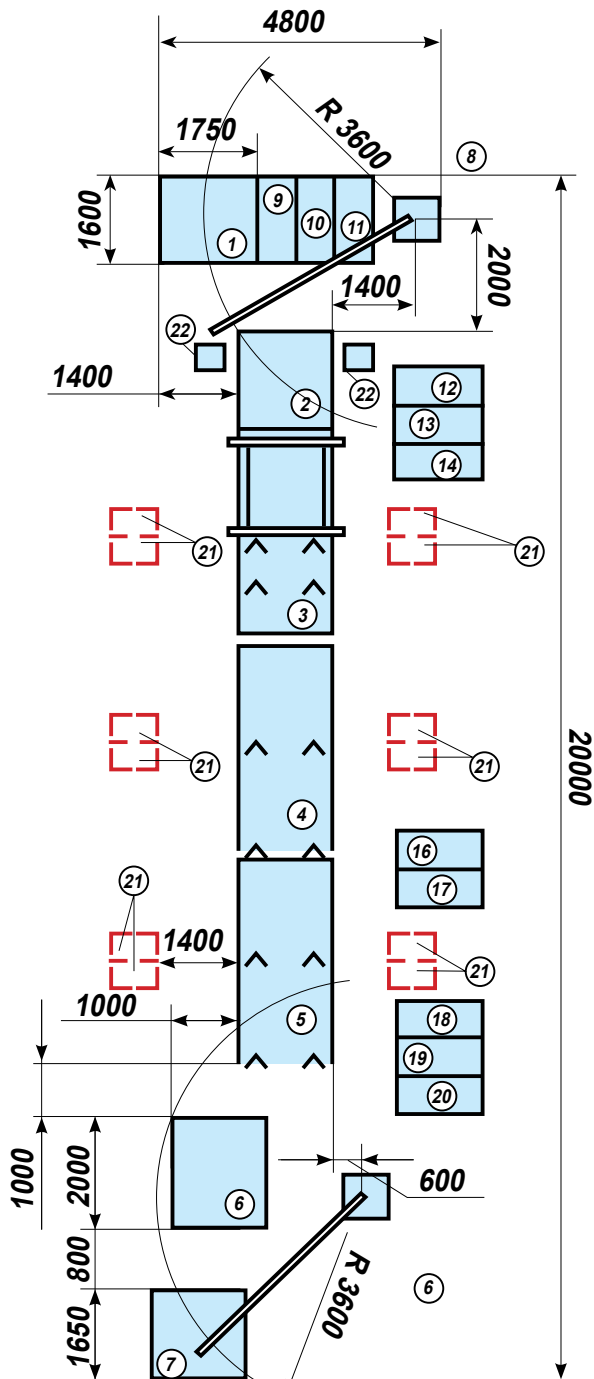


ИНСТРУМЕНТ

И ОБОРУДОВАНИЕ
ДЛЯ РАБОТЫ С ЛЮКАМИ
ПОЛУВАГОНОВ

ЛИНИЯ ИЗГОТОВЛЕНИЯ КРЫШЕК ЛЮКОВ ПОЛУВАГОНОВ

Схема линии



1 - накопитель листов профильных; 2 - поз. клёпки; 3 - стол сборочный; 4,5 - сварочные столы; 6 - контрольный проем; 7 - накопитель крышек люка вагона; 8 - кран консольно-поворотный; 9 - усиление задних; 10 - петель; 11 - заклепок; 12,13,14 - обвязки; 16 планок; 17 - опор; 18,19 - кронштейнов; 20 - поперечин; 21 - посты сварочные (12 шт.); 22 - гидростанции

Крышка люка полувагона является комплектующей деталью и предназначена для установки на 4-х и 8-ми-осные полувагоны для перевозки сыпучих, крупнотонусовых, штучных и других грузов, не требующих защиты от атмосферных осадков. Данная крышка является унифицированной и может устанавливаться на все виды полувагонов с типовыми размерами разгрузочных люков (1327x1540 мм) при всех видах ремонта, а также новом изготовлении.

Производительность линии:

Смена 8 часов – 48 шт.

Смена 12 часов – 72 шт.

Линия по изготовлению люков полувагонов представляет собой роликовый конвейер (рольганг), состоящий из соединенных между собой секций. Каждая секция является специализированным рабочим местом.

Состав линии

Наименование	Кол-во, шт.
Позиция для сборки крышек люков полувагонов с пневмоможажками рольгангом для перемещения на следующую позицию	1
Позиция сварки	2
Позиция для клепки (клепатор 2шт., насосная станция 2 шт.)	1
Накопители деталей	12
Накопитель готовой продукции	1
Накопитель заклепок	1
Кран консольно-поворотный Q=0,5 тн. Высота крана 3,9м, высота подъема 3 м	2
Сварочный пост	12
Нагреватель заклепок индукционный, производительностью 60...200 кг/ч	1

Необходимая площадь под установку линии - 100 м². Кол-во работающих на технологической линии 15 человек: (позиция клепки – 2 чел., позиция прихватки – 4 чел., позиция приварки – 8 чел., посты ОТК – 1 чел.)

■ Рекомендуемый набор оборудования для заготовительного цеха позволяет изготовить все детали крышки люка полувагона за исключением детали «Петля», ввиду того, что данная деталь может быть получена либо литьем, либо штамповкой.

Параметры подводимых коммуникаций

100 кВт, 3ф, 380 В, 50 Гц	для индукционного нагревателя заклепок
2,2 кВт, 3ф, 380 В, 50 Гц	для гидростанции клепатора
23,4 кВт, 3ф, 380 В, 50 Гц	для сварочного поста
1,5 кВт, 3ф, 380 В, 50 Гц	для консольно-поворотного крана
0,4-0,6 МПа	давление в сети сжатого воздуха
1,5...2,5 м3/ч	Холодная вода

Рекомендуемое оборудование и параметры для заготовительного участка

	Лазерный раскроечный комплекс	Листогибочная машина	Сверлильный станок	Гильотинные ножницы	Пресс-ножницы комбинированные (вариант с рубкой швеллера)	
Потребляемая мощность, кВт	10	7,5	4	17	4,8	
Габаритные размеры, мм	размеры стола 3000x1500	3300x1850x2750	870x1110x2700	2300x3390x2345	1800x1700x1865	
Производительность оборудования, шт.	смена 8 часов	25	44	200	500	80
	смена 12 часов	37	67	300	700	120
	Макс. толщина обрабатываемого листа конструкционной стали – 10 мм, необходимая площадь для установки - 30 м2, необходима вентиляционная установка производительностью 3000 м3/час	Макс. толщина сгибаемого листа - 10 мм, вес станка – 9200 кг	Диапазон сверления в стали, мм – 3..32	Наибольшие размеры разрезаемого листа, мм, при Gв=500 МПа, мм, не более – 12x2000	Профиль швеллера - 18а	

* данные приведены на ед. оборудования

Комплексный проект в рамках модернизации локомотивного депо «АЯГОЗ» группы компаний «Камкор», Республика Казахстан



■ Заготовительное оборудование носит только рекомендательный характер, шеф-монтаж и пуско-наладочные работы не предусмотрены. Возможна централизованная поставка заготовительного оборудования.

СИСТЕМА ПЕРЕДВИЖНЫХ ДОМКРАТОВ ДЛЯ ЗАКРЫВАНИЯ КРЫШЕК ЛЮКОВ ПОЛУВАГОНОВ

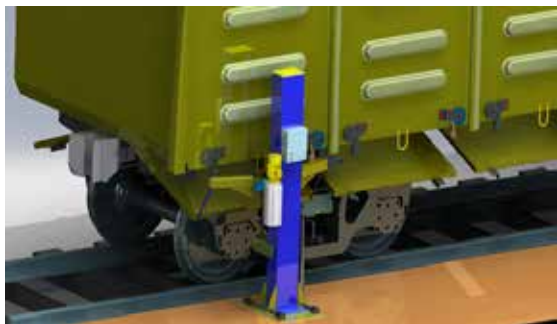
Система передвижных домкратов состоит из двух стоек и предназначена для механизации работы по закрыванию крышек люков полувагонов после разгрузки.

Система передвижных домкратов может быть представлена в двух исполнениях: с электродвигателем и пневмодвигателем. Управление устройством осуществляется с поста, установленного на боковой стенке подъемника либо выносного пульта.

Для оперативной работы необходимо установить одну или семь пар домкратов напротив каждого люка полувагона.

Домкрат перемещается вдоль полувагона вручную (по требованию заказчика может быть оснащен механическим приводом). Положение домкрата фиксируется напротив закрываемой крышки люка на небольшом расстоянии (200-350мм.) от борта вагона.

Домкрат комплектуется набором тяг под разные виды крышек люков полувагонов.



Параметры	Значения
Номин. рабочее усилие подъема на ползуне, кг	2700
Крайнее нижнее положение, мм	690
Рабочий ход ползуна, мм	800
Длина подхвата, мм	400
Время подъема крышки люка, с	30
Скорость движения ползуна, м/мин	0,5...1,0
Габариты одного домкрата, ДхШхВ, мм	750x620x2000
Масса одного домкрата, кг	250



ВСПОМОГАТЕЛЬНОЕ ОБОРУДОВАНИЕ

КОЛЬЦЕВОЙ КАНТОВАТЕЛЬ

Кольцевой кантователь предназначен для установки деталей прямоугольной, квадратной или круглой формы в положение, удобное для выполнения сварочных и других работ, требующих поворота изделия вокруг продольной оси.

Кантователем обеспечивается поворот детали на 360°.

На данной позиции выполняются следующие операции:

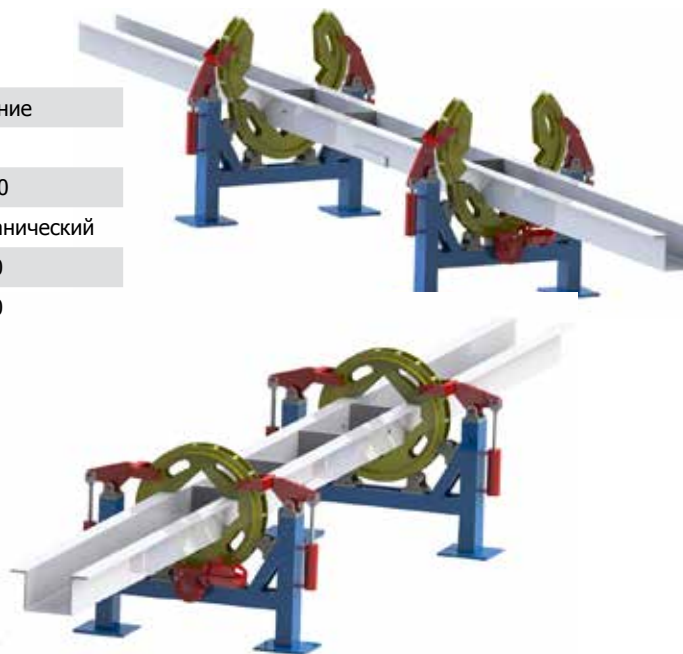
- установка и сварка внутренних перегородок, накладок и т.п.;
- разметка и вырезка под сливной прибор.

Параметры	Значение
Частота вращения, об/мин	2,5
Грузоподъемность, кг	5000
Тип привода	Электромеханический
Угол поворота, °	360
Вес, кг	900

Загрузка и выгрузка изделия выполняется цеховым мостовым краном.

Кольцевой кантователь состоит из 2-х разъемных кольцевых опор, одна из которых оснащена электроприводом.

Крепление опор к полу цеха осуществляется при помощи фундаментных болтов. Фиксация хребтовой балки в кантователе осуществляется пневмоцилиндрами, по сечению, сформированному из 2-х Z-профилей.



ЦЕПНОЙ КАНТОВАТЕЛЬ

Цепной кантователь предназначен для установки деталей прямоугольной, квадратной или круглой формы в положение, удобное для выполнения сварочных и других работ, требующих поворота изделия вокруг продольной оси.

Кантователем обеспечивается поворот детали на 360 град.

Кантователь состоит из двух грузовых стоек с электромеханическим приводом.

Параметры	Значение
Грузоподъемность, кг	5000
Скорость перемещения цепи, м/мин	13,6
Тип привода	Электромеханический
Угол поворота рамы, °	360
Режим управления	Ручной



КАНТОВАТЕЛИ С ПОДЪЕМНЫМИ ЦЕНТРАМИ

Одним из направлений деятельности ЗАО «Энерпром-Инженерные решения» является разработка и производство кантователей с подъемными центрами и др. кантователей и подъемно-поворотных устройств.

Кантователи с подъемными центрами предназначены для:

- удержания, подъема/опускания и кантовки на 360° изделий на рабочих позициях сварки;
- поворота изделия вокруг горизонтальной оси в удобное для сварки положение;

- сборочных и других операций, предшествующих сварке;
- зачистки сварных швов и других операций (очистка, отделка, покраска и т.п.), при осуществлении которых металлоизделие необходимо периодически поворачивать на определенный угол в благоприятное для обработки положение и перемещать его с одной позиции на другую.

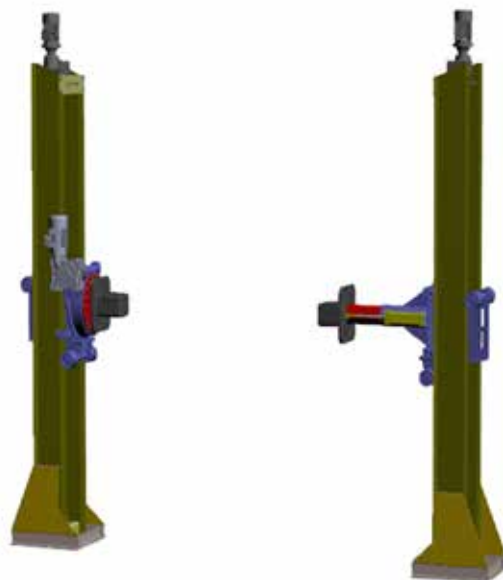
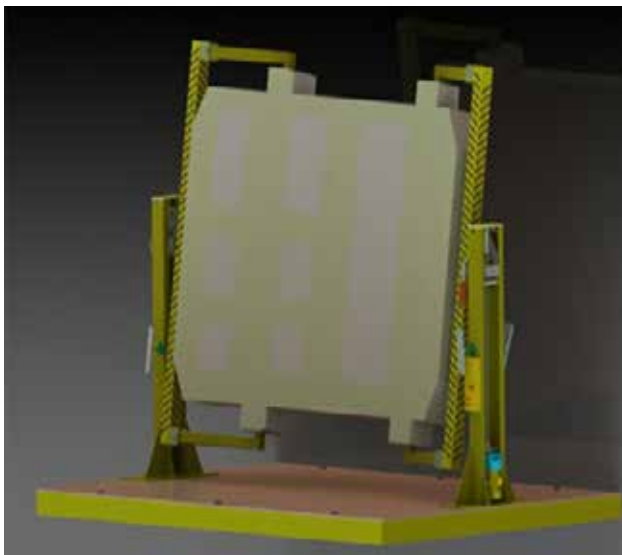
Тип кантователя – кантователь с подъемными центрами, состоит из 2-х стоек, привода подъема – на двух стойках, привода вращения –

на одной, вторая – холостая. В зависимости от типа изделия вторая стойка может оснащаться приводом вращения.

ЗАО «Энерпром-Инженерные решения» разрабатывает и производит кантователи с подъемными центрами под технические требования заказчика (высота подъема, сила поворота и т.д.).

Параметры	Значение
Грузоподъемность, не менее, кг	12000
Рабочий вертикальный ход, мм	1200
Высота оси вращения, мм	750-1950
Привод механизма подъема	Электромеханический
Скорость подъема, приблизительно, м/мин	1,12
Привод механизма вращения	Электромеханический
Скорость вращения, приблизительно, об/мин	1,25
Угол поворота узла вращения, °	360
Режим управления	Ручной

* технические характеристики указаны на базовую модель и могут изменяться под конкретные требования Заказчика





ДОМКРАТ ЖДГЗ0Г300ГЗ

Предназначен для выполнения работ по техническому обслуживанию и ремонту грузовых вагонов при смене пружинного комплекта, коробки скользунов фрикционных клиньев, замене центрирующей балочки, поджатую и правке люков и т.д.

Домкрат выполнен с гидравлическим возвратом штока. Для обеспечения безопасности при выполнении работ в конструкции домкрата предусмотрен встроенный гидрозамок.

Изделие выполнено в климатическом исполнении УХЛ категории размещения 1 по ГОСТ15150.

Основными составными частями домкрата являются: корпус с плавающей под домкратной опорой, шток с поршнем, штоковая плавающая опора, полумуфты быстроразъемных соединений, насадка (удлинитель корпуса); встроенный гидрозамок.



Модель	Усилие,тс	Ход штока,мм	Номинальное давление,МПа	Рабочий объем, л	Габариты, ØxШxВ, мм	Вес,кг
ЖДГЗ0Г300ГЗ	30	300	63	1,3	100x180x600	26

ТЕЛЕЖКА ТРАНСПОРТНАЯ УНИВЕРСАЛЬНАЯ ТТ500

Тележка транспортная универсальная ТТ500 предназначена для применения как передвижной пост гидрофицированного инструмента «Энерпром» для сборки-разборки, ремонта различного оборудования в заводских условиях.

Тележка выполнена как сварная рамная конструкция, оснащена двумя парами обрешиненных колесных опор диаметром 160 мм, задняя пара колесных опор является поворотной и снабжена тормозом. Для перемещения тележки с её заднего торца имеется водило, на переднем торце размещён барабан для хранения рукавов высокого давления. У тележки имеются две открытые выдвижные в продольном направлении секции и три секции выдвижные в поперечном направлении, закрывающиеся дверцей с замком. Выдвижные секции снабжены роликами и ограничителем максимального хода. На верхней неподвижной секции размещают насосную станцию или ручной насос на требуемое рабочее давление (70 или 150 МПа) с управляющей гидроаппаратурой, фиксируемую поперечинами. На секциях размещают необходимый для выполнения работ инструмент и оборудование.

Размер верхней неподвижной секции, ДхШ, 1150x500 мм. Размер открытых продольных выдвижных секций, ДхШ, 650x500 мм, расстояние между секциями 220-200 мм, размер поперечных выдвижных секций



500x500 мм, расстояние между секциями 150-135 мм.

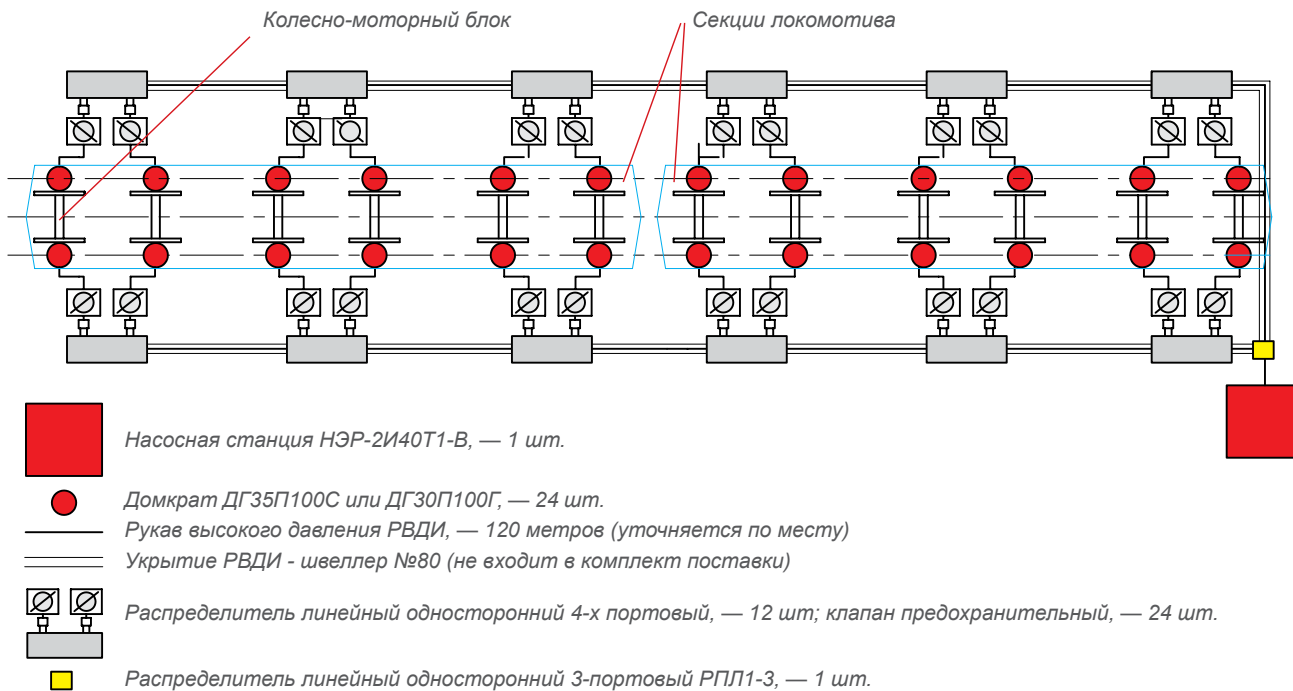
Вес тележки 95 кг, габариты, ДхШхВ, мм, 1480x544x818.

Грузоподъемность 500 кг, нагрузка на любой из ящиков до 150 кг.

ДОСТОИНСТВА ТРАНСПОРТНОЙ ТЕЛЕЖКИ «ЭНЕРПРОМ»:

Повышает производительность труда, облегчает труд персонала. По желанию заказчика тележка комплектуется гидравлическим инструментом «Энерпром», необходимым для конкретных условий работы, например для сборки-разборки резьбовых соединений.

СИСТЕМА ДЛЯ ВЫВЕШИВАНИЯ КОЛЕСНО-МОТОРНЫХ БЛОКОВ



- Система разработана с целью механизации вывешивания колесно-моторных блоков для проведения диагностики и ремонта подшипников качения тягового двигателя локомотива.
- Система позволяет облегчить и ускорить проведение ремонтно-диагностических работ.
- В зависимости от марки локомотива и технологии проведения работ система комплектуется 2-24 домкратами ДГ35П100С или ДГ30П100Г, системой регулировочных кранов, РВД, насосной станцией и другими элементами.
- По желанию заказчика, каждый домкрат может комплектоваться предохранительными кранами для предотвращения самопроизвольного слива масла при аварийном повреждении рукава или насоса.

ПРИ ЗАКАЗЕ НЕОБХОДИМО УКАЗАТЬ:

1. Модель локомотива.
2. Количество одновременно поднимаемых секций локомотива.
3. Необходимость вывешивания каждого КМБ отдель.
4. Планировка цеха:
 - а) схема движения автотранспорта;
 - б) схема коммуникаций;
- в) расстояние между осями рельсовых путей;
- г) наличие подкладных опорных плит под домкраты.
5. Поперечный разрез смотровой канавы с рельсовыми путями.
6. Величина рабочего напряжения в электросети.

ДОМКРАТЫ ДЛЯ ВЫВЕШИВАНИЯ КМБ

ДГ30П100Г



Предназначены для встраивания в систему для вывешивания колесно-моторных блоков при проведении диагностики и ремонта.

Модель ДГ30П100Г с фиксирующей гайкой, которая позволяет бесступенчато фиксировать груз в поднятом положении после сброса давления и удерживать его в течение длительного времени, обеспечивая при этом безопасную работу с поднятым грузом (колесно-моторным блоком).

Модель ДГ35П100С оснащена специальной сферической опорой и комплектом из трех страховочных обойм высотой 43, 33 и 23 мм, которые обеспечивают удержание груза неограниченное время.

Фиксирование груза возможно в пределах хода штока без необходимости сброса давления в гидросистеме.

Для удобства перемещения и позиционирования снабжены рукоятками.

Модель	Грузоподъемность, тс	Ход поршня, мм	Габариты, ВхLxH, мм	Масса, кг	Рабочий объем, см ³
ДГ35П100С	35	100	162x188x225	13,4	500
ДГ30П100Г	30		230x190x260	12	

ДГ35П100С



* В-ширина по ручкам, мм; L - диаметр+длина полумуфты БРСД, мм; H - высота, мм

ПРЕСС ЛИСТОГИБОЧНЫЙ ГИДРАВЛИЧЕСКИЙ ПЛГ100/3200

Пресс ПЛГ100/3200 представляет собой универсальный станок для гибки металлического листа и заготовок. При соответствующем оснащении его можно применять для штамповки, обтяжки и т.п.

В зависимости от материала и толщины изгибаемых листов, для получения требуемого профиля выбирают различные форм-блоки, матрицы и пуансоны, а требуемое изгибающее усилие выбирают по специальной таблице и задают изменением рабочего давления масла, значение которого контролируют манометром.

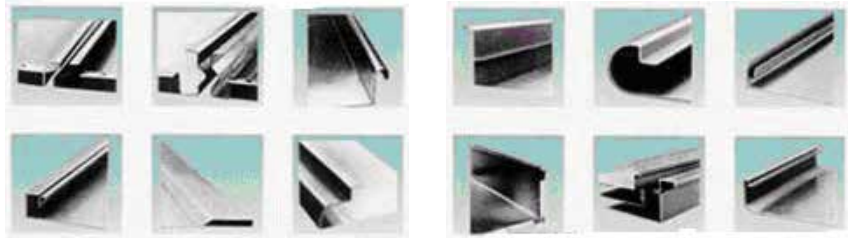
Станок является высокоэффективным листогибочным оборудованием и находит широкое применение в машиностроении и других отраслях промышленности, в частности на вагоноремонтных предприятиях.

Технические особенности гидравлического листогибочного пресса ПЛГ100/3200:

- применение метода «свободной» гибки, пресс укомплектован универсальным инструментом, V-образным штампом, (наборный пуансон и многоручьевая матрица);
- две оси (Y+X);
- гидравлическая система Rexroth (Германия);
- электрические комплектующие Schneider (Франция);
- гидроцилиндры фирмы NOK;
- настройка заднего упора осуществляется в два этапа: быстро, электроприводом, и точно, маховиком;
- три режима гибки: «медленно», «однократно», «непрерывно»;
- защитные барьеры, устанавливаемые с задней стороны станка.



Образцы профилей



Дополнительное оборудование, по заказу:

- составной инструмент различной длины;
- электронный дисплей для вывода данных положения траверсы и заднего упора;
- NC контроллер;
- фотоэлектрическая защита, основанная на применении инфракрасных сенсоров.

По заказу, возможна поставка листогибочных прессов усилием от 40 до 200 тс с требуемой длиной стола.

Номинальное усилие, кН (тс)	Длина стола, мм	Расстояние между стойками, мм	Глубина зева, мм	Ход направляющей, мм	Расстояние между столом и траверсой, мм	Количество ударов в минуту	Мощность двигателя, кВт	Вес, кг	Габариты, мм, ДхШхВ
1000 (100)	3200	2550	320	130	390	≥10	7.5	8100	3390×1480×2450

ГИДРАВЛИЧЕСКИЕ ГИЛЬОТИННЫЕ НОЖНИЦЫ НГГ16Х3200



Гидравлические гильотинные ножницы НГГ16х3200 с глубоким зевом (вариант -без глубокого зева) предназначены для резки листового металла толщиной до 16 мм и длиной до 3200 мм. Глубокий зев в станине существенно расширяет функциональные возможности оборудования: возможность резки листов большей базовой ширины и обеспечивает резку листа «под углом». Процесс резки гидравлическими гильотинными ножницами с глубоким зевом является наиболее производительным процессом по сравнению с другими разделительными операциями - резкой газом, пильными полотнами или дисками. Гидравлический привод ножниц и закаленные режущие ножи обеспечивают стабильный качественный рез. Современный дизайн оборудования, удобство в работе, пониженная шумность, надёжная система безопасности позволяют использовать ножницы во многих современных автоматизированных производствах с высокими требованиями к надёжности оборудования.

Технические особенности гидравлических гильотинных ножниц

с глубоким зевом НГГ16х3200:

- передний стол оснащен роликами и поддерживающими суппортами для обеспечения удобной подачи листа;
- настройка длины резания для уменьшения длины рабочего хода и увеличения производительности;
- ручная система настройки зазора между ножами;
- задний упор устанавливается с точностью позиционирования ± 0.1 мм;
- защитные барьеры, устанавливаемые с задней стороны станка, защитные решетки, закрывающие прижимные цилиндры;
- сварная конструкция рамы ножниц, прошедшая термическую обработку для снятия напряжений, имеет высокую жесткость и стабильность показателей;
- гидравлический привод осуществляется на качающуюся режущую траверсу, возврат траверсы обеспечивается воздействием аккумулялирующих азотных цилиндров, что обеспечивает устойчивую и надёжную работу, компактная и на-

дёжная гидравлическая станция расположена под рабочим столом;

- лезвия ножей установлены таким образом, чтобы добиться одинакового зазора на всей длине резки и получения ровного реза без заусенцев;

- компактное и быстрое регулирование зазора лезвий, значение зазора определяется по шкале и надёжно фиксируется;

- перемещение заднего упора электродвигателем, система индикации перемещения заднего упора и количества резов на передней панели станка;

- опускание ножей может быть удобно и быстро переведено в ждущий режим;

- предварительный выбор режима единичных или непрерывных резов, предварительный выбор отрезаемого размера и скорости резки;

- передний стол с роликовыми опорами для исключения царапин на исходном листовом металле;

- гидравлические прижимы листа имеют полиуретановое покрытие, чтобы избежать отпечатков прижимов на мягком материале;

- лампа подсветки реза для позиционирования отрезаемого материала по отбрасываемой тени;

- защитный экран рабочей зоны с электрическим размыкателем гарантирует безопасность работ на станке (возможно оснащение световыми и лазерными защитными экранами).

- гидравлическая система Rexroth (Германия);

- электрические элементы Siemens (Германия) или Schneider (Франция).

Максимальные размеры листа, мм	Угол реза, градус	Количество резов, мин ⁻¹	Перемещение заднего упора, мм	Глубина зева, мм	Мощность двигателя, кВт	Вес, кг	Габариты (ДхШхВ), мм
16x3200	2°	≥8	20-800	480	22	15000	4030x2270x2100

УСТРОЙСТВА ДЛЯ ПЕРЕМЕЩЕНИЯ ТЯЖЕЛОВЕСНОГО ОБОРУДОВАНИЯ ПО РЕЛЬСАМ



2ТШ25Г600

Предназначены для перемещения крупногабаритного, тяжеловесного оборудования, конструкций с перехватом по железнодорожным рельсам, состоят из двух одинаковых толкающих гидравлических механизмов.

По заказу, поставляются в комплекте с специальной двухпортовой насосной станцией с блоком управления, в защитном корпусе на колесной раме, 2НЭР-2,0И20Т1-В-2ТШ25, что обеспечивает надёжное

равномерное перемещение груза.

Толкатель по рельсам, модель 2ТГ40Г600, предназначен для производства такелажных работ с высококотоннажными объектами.

Преимущества толкателей серии 2ТШ...:

- Насосная станция (ном. давление 70 МПа) может быть использована в других системах, например для подъема объекта домкратами
- Конструкция захватов обеспе-

чивает автоматическое движение толкателя по рельсу и надежность в работе, исключает проскальзывание.

- В комплекте ручка для быстрого передвижения толкателя к краю рельса; ручки для переноски в комплекте модели 2ТШ25Г600. Возможность снять толкатель с рельса в любом месте.

Параметры		2ТШ10Г400	2ТШ10Г400Р75	2ТШ25Г600	2ТГ40Г600
Габариты толкателя, мм, ДхШхВ (возвышение над головкой рельса)		958Х220Х137,5		1315Х250Х210	2230х370х230
Вес толкаемого груза по рельсам, тонн	на колёсах Ктк=0,05	200Х2		500х2	800х2
	на сухую Ктс=0,15	70х2		170х2	266х2
Толкающее усилие, тс/ход поршня, мм		10х2/400		25х2/600	40х2/600
Ном. давление в гидросистеме, МПа		52	52	65	70
Тип рельса		Р65 (Р65К, Р50)		Р65 (Р65К)	Р75
Вес, кг		41,6х2	42,3х2	108х2	266х2



2ТГ40Г600



ИНСТРУМЕНТ ДЛЯ ОБСЛУЖИВАНИЯ И РЕМОНТА ЖЕЛЕЗНОДОРОЖНЫХ ПУТЕЙ

На предприятиях ППЖТ (предприятия промышленного железнодорожного транспорта) существует практика ремонта и обслуживания, как вагонов, так и путей.



Рихтовщик гидравлический путевого, модель РГА10, усилие 11 тс. Предназначен для рихтовки рельсошпальной решетки и стрелочных переводов, уложенных на деревянных и железобетонных шпалах, при ремонте и текущем содержании железнодорожного пути.

Оснащен встроенным двухплунжерным вертикально расположенным ручным насосом.



Лебедка механическая для извлечения и установки шпала, модель ЛР-1/ЗШ, усилие 1 тс, канатоемкость барабана 3 м. Предназначена для извлечения и установки деревянных и железобетонных шпал при проведении ремонтных работ на железнодорожных путях и стрелочных переводах.

Может использоваться для работы с брусками при использовании стропов-удлинителей (опция).



Рельсогиб гидравлический, модель РГ3550, усилие 35,2 тс, минимальный радиусгиба 3 м. Предназначен длягиба рельсов непосредственно на месте их укладки по необходимому профилю (на станционных участках, карьерах, горных выработках).

Позволяет работать с тремя типами рельсов: Р-33, Р-43 и Р-50.



Разгонщик рельсовых стыковых зазоров, модель РРА20, усилие 22 тс, величина разгонки 100 мм. Предназначен для продольной сдвижки рельсов или рельсовых плетей для восстановления нормальных зазоров между рельсами, нарушенными в результате угона пути подвижным составом.

Оснащен встроенным ручным насосом и колесами для передвижения по рельсу.



Домкраты путевые, модели ДЖА12П160 и ДЖА20П160, усилие 12 и 20 тс соответственно, высота подхвата/подъема 70/160 мм. Обеспечивают безопасное и быстрое поднятие рельсошпальной решетки и стрелочных переводов при среднем и капитальном ремонте, при текущем содержании железнодорожного пути. Оснащен встроенным ручным насосом.



Рельсогиб гидравлический для стрелочных переводов, модель РГСП-30А, усилие 30 тс, ход штока 100 мм. Предназначен длягибки рельсов Р50, Р65, Р75 стрелочных переводов по необходимому профилю.

Оснащен встроенным ручным насосом.



ИНСТРУМЕНТ

**ДЛЯ РАБОТЫ С РЕЗЬБОВЫМИ
СОЕДИНЕНИЯМИ**

Технический уровень и качество крепежных деталей и соединений, характеристики применяемого инструмента и правильный выбор метода затяжки резьбонного соединения, - гарантия длительного сохранения усилия предварительной затяжки в период эксплуатации.

ГАЙКОВЕРТЫ ГИДРАВЛИЧЕСКИЕ «ЭНЕРПРОМ»

Гайковёрты изготовлены из высококачественного алюминиево-титанового сплава, кроме гайковёртов ГГ2000, ГГ6000, корпуса которых изготовлены из стали.

Высокая точность при затяжке, $\pm 3\%$.

Шарнирное соединение подвода рабочей жидкости позволяет ориентировать рукава высокого давления в пространстве.

Значение крутящего момента контролируется по манометру на насосной станции, с использованием таблицы соответствия крутящего момента давлению рабочей жидкости.

Модели TEV-45S, TEV-80S, TEV-110S, TEV-25C, TEV-55C, TEV-100C, TEV-180C поставляется в удобном и прочном пластиковом кейсе.

Стопор обратного хода позволяет увеличить эффективность и точность приложения крутящего момента.

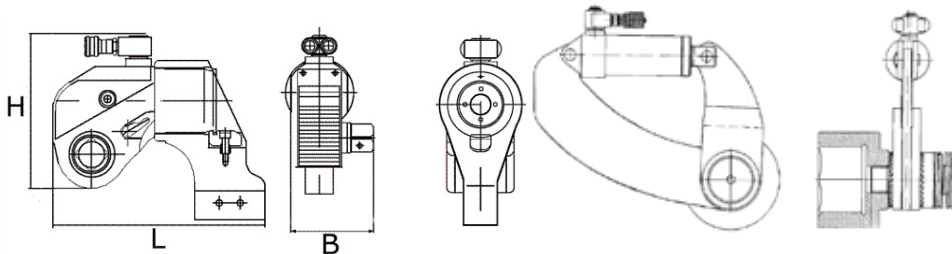
При работе с насосными станциями модели НЭА; TEV-PEAC (со встроенным реле времени для автоматической работы гайковёрта) возможно настроить временные интервалы («выдвижение» и «возврат» штока) так, чтобы гайковёрт автоматически совершил полный ход на выдвижение и полный возврат, и дальнейшую работу гайковёртом (включение/выключение) осуществлять с пульта дистанционного управления.

Во избежание ошибочного подключения гайковёрты имеют разные полумуфты для напорного и сливного рукавов.

Для работы с гайковёртами применить специальные насосные станции и комплекты рукавов высокого давления «Энерпром» (см. соответствующий раздел каталога)

ГАЙКОВЕРТЫ ГИДРАВЛИЧЕСКИЕ С СМЕННОЙ ГОЛОВКОЙ

- Опорный рычаг, поворачивающийся на 360° и фиксирующийся в 32 положениях (кроме ГГ2000 и ГГ6000, у которых опорный рычаг фиксирован в плоскости гайковёрта).
- Смена положения выдвижного присоединительного квадрата для изменения направления вращения (закручивание, откручивание).
- Возможность применения различных сменных головок.



только ГГ2000, ГГ6000



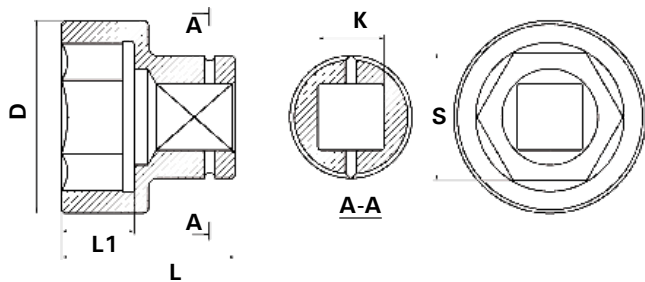
TEV-360S

Модель	Крутящий момент, Нм	Вых. квадрат, дюймы	Габариты, мм, ВхLxH	Размеры головок под ключ, мм	Масса, кг
ГГ400	420-3850	1	100x230x214	27-65	4,4
TEV-45S	451-4512	1	95x229x176	32-75	5,0
TEV-80S	752-7528	1 1/2	123x270,5x199	41-85	8,0
TEV-110S	1078-10780	1 1/2	134x293x217	46-95	11,0
TEV-160S	1551-15516	1 1/2	142x317,5x232	55-105	15,0
ГГ2000	2000-20000	2 1/2	175x340x290	65-120	25
TEV-280S	2666-26664	2 1/2	183x383,5x270	65-130	26,5
TEV-360S	3472-34725	2 1/2	200x401x297	75-145	35
TEV-500S	4866-48666	2 1/2	216x465,5x332	95-165	50
ГГ6000	4300-60000	2 1/2	315x522x505	75-175	50,5
TEV-720S	7200-72000	2 1/2	223x516x341	105-180	87

* Модели головок сменных представлены в разделе «Справочная информация».

СМЕННЫЕ ГОЛОВКИ

■ Предназначены для комплектации гидравлических и пневматических гайковертов, мультипликаторов крутящего момента, динамометрических ключей.



Модель	Размер под ключ, мм (S)	Габариты мм, (DxL)	Глубина, мм (L1)	Вес, кг
Входной квадрат 3/4"				
ГС22-3/4	22	38x52	30	0,3
ГС24-3/4	24	40x54	32	0,32
ГС27-3/4	27	42x54	32	0,35
ГС30-3/4	30	46x54	33	0,38
ГС32-3/4	32	48x54	32	0,4
ГС36-3/4	36	53x57	32	0,45
ГС41-3/4	41	60x58	33	0,5
ГС46-3/4	46	66x63	38	0,65
ГС50-3/4	50	71x65	40	0,8
ГС55-3/4	55	77x70	45	0,9
Входной квадрат 1"				
ГС27-1	27	52x57	30	0,55
ГС30-1	30	54x59	32	0,6
ГС32-1	32	58x59	32	0,6
ГС36-1	36	59x62	32	0,8
ГС41-1	41	67x65	38	0,95
ГС46-1	46	74x65	38	1,3
ГС50-1	50	79x70	43	1,5
ГС55-1	55	84x80	52	1,8
ГС60-1	60	89x85	57	2,3
ГС65-1	65	98x85	58	2,9
ГС70-1	70	104x90	62	3,8
ГС75-1	75	108x95	65	4,8
ГС80-1	80	112x95	68	5,8
ГС85-1	85	116x100	72	6,8
ГС90-1	90	120x100	76	7,8
ГС95-1	95	124x110	80	8,2
Входной квадрат 1,5"				
ГС32-1,5	32	70x80	42	1,3
ГС36-1,5	36	74x85	44	1,4
ГС41-1,5	41	74x85	44	1,5
ГС46-1,5	46	74x85	44	1,4
ГС50-1,5	50	79x90	45	1,6
ГС55-1,5	55	84x90	45	2
ГС60-1,5	60	94x100	45	2,5
ГС65-1,5	65	98x100	45	3,2
ГС70-1,5	70	104x105	50	3,9
ГС75-1,5	75	118x110	50	4,5
ГС80-1,5	80	118x115	55	5,3
ГС85-1,5	85	128x125	60	6,1
ГС90-1,5	90	139x125	60	6,9
ГС95-1,5	95	139x130	65	8
ГС100-1,5	100	144x135	70	9,4
ГС105-1,5	105	149x135	70	10,8
ГС110-1,5	110	158x135	70	12,5
ГС115-1,5	115	159x135	70	13
ГС120-1,5	120	168x135	70	15,7
ГС125-1,5	125	178x145	80	18
ГС130-1,5	130	189x155	93	21,5
ГС135-1,5	135	192x155	93	24,5
ГС140-1,5	140	195x155	93	26
ГС145-1,5	145	200x160	90	30
ГС150-1,5	150	205x165	95	32

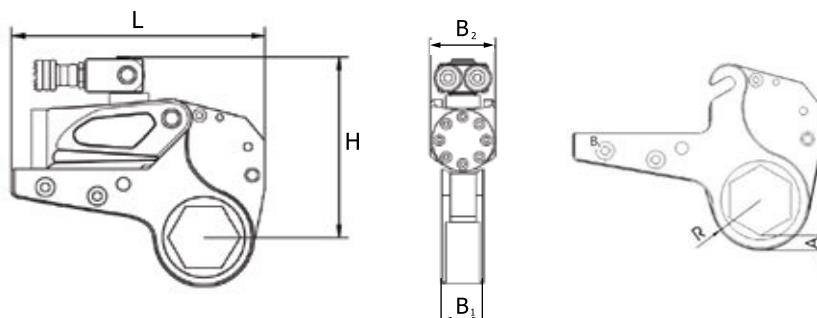
Входной квадрат 2,5"				
ГС46-2,5	46	80x90	55	2,5
ГС55-2,5	55	86x100	57	3,5
ГС60-2,5	60	119x100	52	5,5
ГС65-2,5	65	119x100	52	5,5
ГС70-2,5	70	128x120	67	7,0
ГС75-2,5	75	128x120	67	7,0
ГС80-2,5	80	128x130	71	7,5
ГС85-2,5	85	129x130	71	7,5
ГС90-2,5	90	139x140	73	8,5
ГС95-2,5	95	139x140	73	8,5
ГС100-2,5	100	148x140	81	10,0
ГС105-2,5	105	149x150	89	11,0
ГС110-2,5	110	158x150	90	12,0
ГС115-2,5	115	168x150	98	13,0
ГС120-2,5	120	178x150	98	15,0
ГС130-2,5	130	188x170	98	17,0
ГС135-2,5	135	198x170	114	20,0
ГС145-2,5	145	210x170	122	23,5
ГС150-2,5	150	216x190	140	28,5
ГС155-2,5	155	229x190	140	31,0
ГС165-2,5	165	241x190	140	34,5
ГС175-2,5	175	245x185	100	38
ГС180-2,5	180	250x185	100	43
Входной квадрат 3,5"				
ГС75-3,5	75	126x180	74	19,32
ГС80-3,5	80	130x184	76	19,57
ГС85-3,5	85	134x188	78	19,76
ГС90-3,5	90	140x192	80	19,89
ГС95-3,5	95	144x195	81	19,96
ГС100-3,5	100	150x200	83	20,37
ГС105-3,5	105	156x204	87	20,75
ГС110-3,5	110	162x208	91	21,17
ГС115-3,5	115	168x212	95	21,64
ГС120-3,5	120	175x205	100	22,21
ГС125-3,5	125	179x202	102	23,81
ГС130-3,5	130	184x200	105	24,46
ГС135-3,5	135	192x207	110	25,72
ГС140-3,5	140	198x212	115	27,55
ГС145-3,5	145	204x217	115	28,21
ГС150-3,5	150	210x212	120	29,88
ГС155-3,5	155	216x222	125	31,39
ГС160-3,5	160	222x224	125	33,46
ГС165-3,5	165	228x227	130	34,35
ГС170-3,5	170	234x232	135	36,06
ГС175-3,5	175	240x235	135	36,37
ГС180-3,5	180	246x238	140	39,38
ГС185-3,5	185	252x243	145	41,28
ГС190-3,5	190	256x247	150	41,50
ГС195-3,5	195	262x250	155	45,66
ГС200-3,5	200	270x253	155	47,10
ГС210-3,5	210	282x263	165	51,94
ГС220-3,5	220	294x273	170	54,33

ГАЙКОВЕРТЫ ГИДРАВЛИЧЕСКИЕ КАССЕТНЫЕ

- Применяются при работе в ограниченном пространстве (фланцевые соединения), и когда шпилька или болт значительно выступают над гайкой, исключая возможность применения гайковерта со сменными головками.
- В базовой комплектации гайковерт включает силовой модуль, кассеты поставляются отдельно.
- По заказу комплектуются дополнительными кассетами и вставками-уменьшителями, согласно диапазона размеров гаек.
- Модель TEV-480C выполнена с минимальной толщиной силового модуля.



TEV-480C



Модель	Крутящий момент, Нм	Размер кассеты под ключ, мм (диаметр болта, М.,мм)	Вес с кассетой, кг	Габариты, мм (B ₁ /B ₂ ×L×H)
TEV-25C	232-2328	19(), 22(14), 27(18), 30(20), 32(22), 34(22), 36(24), 41(27), 46(30), 50(33), 55(36)	2,6	32/51x196,4x125,9
	241-2414	60(39)	2,7	32/51x196,4x128,5
TEV-55C	585-5858	34(22),36(24), 41(27), 46(30), 50(33), 55(36), 60(39), 65(42)	6,4	42/66x245x177
	647-6474	70(45), 75(48), 80(52)	6,6	42/66x246x187
TEV-100C	1094-10941	41(27), 46(30), 50(33), 55(36), 60(39), 65(42), 70(45), 75(48), 80(52), 85(56), 90(60), 95(64)	11,3	53/83x300x207
	1177-11774	100(68), 105(72)	11,7	53/83x301x216
TEV-180C	1852-18521	50(33), 55(36), 60(39), 65(42), 70(45), 75(48), 80(52), 85(56), 90(60), 95(64), 100(68), 105(72), 110(76), 115(80), 117(80)	17,1	64/99x361x239
TEV-430C	4188-41882	80(52), 85(56), 90(60), 95(64), 100(68), 105(72), 110(76),115(80),117(80), 120(85),125(85), 130(90), 135(95), 140(95), 145(100),150(105),155(110)	40,4	85/131x430x303
	4459-44593	160(110), 165(115), 170(120), 175(120)	41,4	85/131x441x315
TEV-480C	4379-43792	80(52), 85(56), 90(60), 95(64), 100(68), 105(72), 110(76), 115(80), 117(80)	16,1	83/93x405x291
	4848-48481	120(85), 125(85), 130(90), 135(95), 140(95), 145(100), 150(105), 155(100), 160(110), 165(115), 170(120), 175(120)		83/93x425x309



МОДЕЛИ КАССЕТ

Модели кассет	Размеры		Модели кассет	Размеры		Модели кассет	Размеры	
	R, мм	A, мм		R, мм	A, мм		R, мм	A, мм
СК19240	27	16	СК34540	36	16	СК411040	46	22
СК22240	27	14	СК36540	36	15	СК461040	46	19
СК27240	27	11	СК41540	39	15	СК501040	46	17
СК30240	29	12	СК46540	42	15	СК551040	50	18
СК32240	29	11	СК50540	44	15	СК601040	52	17
СК34240	31	11	СК55540	46	14	СК651040	55	17
СК36240	31	10	СК60540	50	15	СК701040	58	17
СК41240	34	10	СК65540	53	15	СК751040	60	17
СК46240	37	10	СК70540	56	15	СК801040	63	16
СК50240	40	11	СК75540	59	15	СК851040	66	16
СК55240	43	11	СК80540	61	15	СК901040	69	17
СК60240	46	11				СК951040	71	16
						СК1001040	75	17
						СК1051040	78	17

Модели кассет	Размеры		Модели кассет	Размеры		Модели кассет	Размеры	
	R, мм	A, мм		R, мм	A, мм		R, мм	A, мм
СК501800	60	31	СК854300	78	28	СК804800H	72	25
СК551800	60	28	СК904300	78	26	СК854800H	78	28
СК601800	60	25	СК954300	83	28	СК904800H	78	25
СК651800	60	22	СК1004300	83	25	СК954800H	84	28
СК701800	60	19	СК1054300	89	28	СК1004800H	84	26
СК751800	63	19	СК1104300	89	25	СК1054800H	90	28
СК801800	66	19	СК1154300	95	28	СК1104800H	94	31
СК851800	69	19	СК1174300	95	27	СК1154800H	94	28
СК901800	72	20	СК1204300	95	25	СК1174800H	94	28
СК951800	74	19	СК1254300	101	29	СК1204800H	101	31
СК1001800	77	19	СК1304300	101	26	СК1254800H	101	28
СК1051800	80	19	СК1354300	104	26	СК1304800H	101	25
СК1101800	83	19	СК1404300	110	29	СК1354800H	105	26
СК1151800	87	20	СК1454300	110	26	СК1404800H	110	29
СК1171800	87	19	СК1504300	116	29	СК1454800H	110	26
			СК1554300	116	26	СК1504800H	115	29
			СК1604300	128	36	СК1554800H	115	26
			СК1654300	128	33	СК1604800H	121	29
			СК1704300	128	30	СК1654800H	121	26
			СК1754300	128	27	СК1704800H	128	30
						СК1754800H	128	27

* Модели вставок-уменьшителей смотрите в разделе «Справочная информация»

ВСТАВКИ-УМЕНЬШИТЕЛИ ДЛЯ ГАЙКОВЁРТОВ ГИДРАВЛИЧЕСКИХ КАССЕТНЫХ

При заказе вставок-уменьшителей необходимо заказать стопорное кольцо, одно для всего ряда вставок конкретной кассеты.



Вставки-уменьшители и стопорное кольцо

Модель гайковёрта	Модель кассеты	Вставка уменьшитель		Вставка уменьшитель		Вставка уменьшитель		Стопорное кольцо
		Модель	Размер, мм	Модель	Размер, мм	Модель	Размер, мм	
TEV-25C	СК19240	-	-	-	-	-	-	-
	СК22240	-	-	-	-	-	-	-
	СК27240	ГС2722-240	22	ГС2719-240	19	-	-	К27240
	СК30240	ГС3022-240	22	ГС3019-240	19	-	-	К30240
	СК32240	ГС3227-240	27	ГС3222-240	22	ГС3219-240	19	К32240
	СК34240	ГС3427-240	27	ГС3422-240	22	ГС3419-240	19	К34240
	СК36240	ГС3630-240	30	ГС3627-240	27	ГС3622-240	22	К36240
	СК41240	ГС4132-240	32	ГС4130-240	30	ГС4127-240	27	К41240
	СК46240	ГС4636-240	36	ГС4634-240	34	ГС4632-240	32	К46240
	СК50240	ГС5041-240	41	ГС5036-240	36	ГС5034-240	34	К50240
	СК55240	ГС5546-240	46	ГС5541-240	41	ГС5536-240	36	К55240
СК60240	ГС6050-240	50	ГС6046-240	46	ГС6041-240	41	К60240	
TEV-55C	СК27540	-	-	-	-	-	-	-
	СК30540	-	-	-	-	-	-	-
	СК32540	ГС3227-540	27	-	-	-	-	К32540
	СК34540	ГС3427-540	27	-	-	-	-	К34540
	СК36540	ГС3630-540	30	ГС3627-540	27	-	-	К36540
	СК41540	ГС4132-540	32	ГС4130-540	30	ГС4127-540	27	К41540
	СК46540	ГС4636-540	36	ГС4632-540	32	ГС4630-540	30	К46540
	СК50540	ГС5041-540	41	ГС5036-540	36	ГС5032-540	32	К50540
	СК55540	ГС5546-540	46	ГС5541-540	41	ГС5536-540	36	К55540
	СК60540	ГС6050-540	50	ГС6046-540	46	ГС6041-540	41	К60540
	СК65540	ГС6555-540	55	ГС6550-540	50	ГС6546-540	46	К65540
СК70540	ГС7060-540	60	ГС7055-540	55	ГС7050-540	50	К70540	
СК75540	ГС7565-540	65	ГС7560-540	60	ГС7555-540	55	К75540	
СК80540	ГС8070-540	70	ГС8065-540	65	ГС8060-540	60	К80540	
TEV-100C	СК411040	-	-	-	-	-	-	-
	СК461040	-	-	-	-	-	-	-
	СК501040	ГС5041-1040	41	-	-	-	-	К501040
	СК551040	ГС5546-1040	46	ГС5541-1040	41	-	-	К551040
	СК601040	ГС6050-1040	50	ГС6046-1040	46	ГС6041-1040	41	К601040
	СК651040	ГС6555-1040	55	ГС6550-1040	50	ГС6546-1040	46	К651040
	СК701040	ГС7060-1040	60	ГС7055-1040	55	ГС7050-1040	50	К701040
	СК751040	ГС7565-1040	65	ГС7560-1040	60	ГС7555-1040	55	К751040
	СК801040	ГС8070-1040	70	ГС8065-1040	65	ГС8060-1040	60	К801040
	СК851040	ГС8575-1040	75	ГС8570-1040	70	ГС8565-1040	65	К851040
	СК901040	ГС9080-1040	80	ГС9075-1040	75	ГС9070-1040	70	К901040
СК951040	ГС9585-1040	85	ГС9580-1040	80	ГС9575-1040	75	К951040	
СК1001040	ГС10090-1040	90	ГС10085-1040	85	ГС10080-1040	80	К1001040	
СК1051040	ГС10595-1040	95	ГС10590-1040	90	ГС10585-1040	85	К1051040	
TEV-180C	СК501800	-	-	-	-	-	-	-
	СК551800	-	-	-	-	-	-	-
	СК651800	ГС6555-1800	55	ГС6550-1800	50	-	-	К651800
	СК701800	ГС7060-1800	60	ГС7055-1800	55	ГС7050-1800	50	К701800

TEV-180C	CK751800	ГC7565-1800	65	ГC7560-1800	60	ГC7555-1800	55	K751800
	CK801800	ГC8070-1800	70	ГC8065-1800	65	ГC8060-1800	60	K801800
	CK851800	ГC8575-1800	75	ГC8570-1800	70	ГC8565-1800	65	K851800
	CK901800	ГC9080-1800	80	ГC9075-1800	75	ГC9070-1800	70	K901800
	CK951800	ГC9585-1800	85	ГC9580-1800	80	ГC9575-1800	75	K951800
	CK1001800	ГC10090-1800	90	ГC10085-1800	85	ГC10080-1800	80	K1001800
	CK1051800	ГC10595-1800	95	ГC10590-1800	90	ГC10585-1800	85	K1051800
	CK1101800	ГC110100-1800	100	ГC11095-1800	95	ГC11090-1800	90	K1101800
	CK1151800	ГC115105-1800	105	ГC115100-1800	100	ГC11595-1800	95	K1151800
CK1171800	ГC117105-1800	105	ГC117100-1800	100	ГC11795-1800	95	K1171800	
TEV-430C	CK804300	-	-	-	-	-	-	-
	CK854300	-	-	-	-	-	-	-
	CK904300	ГC9080-4300	80	-	-	-	-	-
	CK954300	ГC9585-4300	85	ГC9580-4300	80	-	-	K954300
	CK1004300	ГC10090-4300	90	ГC10085-4300	85	ГC10080-4300	80	K1004300
	CK1054300	ГC10595-4300	95	ГC10590-4300	90	ГC10585-4300	85	K1054300
	CK1104300	ГC110100-4300	100	ГC11095-4300	95	ГC11090-4300	90	K1104300
	CK1154300	ГC115105-4300	105	ГC115100-4300	100	ГC11595-4300	95	K1154300
	CK1174300	ГC117105-4300	105	ГC117100-4300	100	ГC11795-4300	95	K1174300
	CK1204300	ГC120110-4300	110	ГC120105-4300	105	ГC120100-4300	100	K1204300
	CK1254300	ГC125115-4300	115	ГC125110-4300	110	ГC125105-4300	105	K1254300
	CK1304300	ГC130120-4300	120	ГC130115-4300	115	ГC130110-4300	110	K1304300
	CK1354300	ГC135125-4300	125	ГC135120-4300	120	ГC135115-4300	115	K1354300
	CK1404300	ГC140130-4300	130	ГC140125-4300	125	ГC140120-4300	120	K1404300
	CK1454300	ГC145130-4300	130	ГC145120-4300	120	ГC145115-4300	115	K1454300
	CK1504300	ГC150140-4300	140	ГC150135-4300	135	ГC150130-4300	130	K1504300
	CK1554300	ГC155145-4300	145	ГC155130-4300	130	ГC155120-4300	120	K1554300
	CK1604300	ГC160150-4300	150	ГC160145-4300	145	ГC160140-4300	140	K1604300
	CK1654300	ГC165155-4300	155	ГC165150-4300	150	ГC165145-4300	145	K1654300
	CK1704300	ГC170160-4300	160	ГC170155-4300	155	ГC170150-4300	150	K1704300
CK1754300	ГC175165-4300	165	ГC175160-4300	160	ГC175155-4300	155	K1754300	
TEV-480C	CK804800H	ГC8070-4800	70	-	-	-	-	-
	CK854800H	ГC8575-4800	75	-	-	-	-	-
	CK904800H	ГC9080-4800	80	-	-	-	-	K904800
	CK954800H	ГC9585-4800	85	ГC9580-4800	80	-	-	K954800
	CK1004800H	ГC10090-4800	90	ГC 10085-4800	85	ГC10080-4800	80	K1004800
	CK1054800H	ГC10595-4800	95	ГC 10590-4800	90	ГC10585-4800	85	K1054800
	CK1104800H	ГC110100-4800	100	ГC 11095-4800	95	ГC11090-4800	90	K1104800
	CK1154800H	ГC115105-4800	105	ГC115100-4800	100	ГC11595-4800	95	K1154800
	CK1174800H	ГC117105-4800	105	ГC117100-4800	100	ГC11795-4800	95	K1174800
	CK1204800H	ГC120110-4800	110	ГC120105-4800	105	ГC120100-4800	100	K1204800
	CK1254800H	ГC125115-4800	115	ГC125110-4800	110	ГC125105-4800	105	K1254800
	CK1304800H	ГC130120-4800	120	ГC130115-4800	115	ГC130110-4800	110	K1304800
	CK1354800H	ГC135125-4800	125	ГC135120-4800	120	ГC135115-4800	115	K1354800
	CK1404800H	ГC140130-4800	130	ГC140125-4800	125	ГC140120-4800	120	K1404800
	CK1454800H	ГC145135-4800	135	ГC145130-4800	130	ГC145125-4800	125	K1454800
	CK1504800H	ГC150140-4800	140	ГC150135-4800	135	ГC150130-4800	130	K1504800
	CK1554800H	ГC155145-4800	145	ГC155140-4800	140	ГC155135-4800	135	K1554800
	CK1604800H	ГC160150-4800	150	ГC160145-4800	145	ГC160140-4800	140	K1604800
	CK1654800H	ГC165155-4800	155	ГC165150-4800	150	ГC165145-4800	145	K1654800
	CK1704800H	ГC170160-4800	160	ГC170155-4800	155	ГC170150-4800	150	K1704800
CK1754800H	ГC175165-4800	165	ГC175160-4800	160	ГC175155-4800	155	K1754800	

* Возможно изготовление вставок-уменьшителей с размерами, не указанными в таблице.

НАСОСНЫЕ СТАНЦИИ ДЛЯ ГАЙКОВЁРТОВ

- Предназначены для управления работой гайковёртами, давление до 70 МПа.
- Крутящий момент контролируют по давлению манометром; пересчёт значения давления в крутящий момент осуществляют по таблице в паспорте на гайковёрт.

СЕРИЯ НЭА

- С электроприводом, оснащены регулировочно-предохранительными клапанами в линиях «напор» и «слив» и двухпозиционным четырехлинейным гидрораспределителем с электромагнитным управлением в автоматическом режиме с помощью реле времени, регулирующего момент переключения распределителя на прямой и обратный ход.
- Выполнены с манометрами для контроля настройки рабочего давления и в линии слива.

СЕРИЯ TEV

- Пульт дистанционного управления, длина кабеля/пневморубака 6м.
- Оснащены трёхступенчатым насосом, что расширяет функциональные возможности гайковёртов по режиму работы.
- Высокоточный манометр.

МОДЕЛЬ 2TEV...PEС

- Насосная станция с электроприводом 220 В, двухпортовая, предназначена для одновременной работы с двумя гайковёртами, оснащена 4-х-линейными 2-х-позиционными гидрораспределителями, с электромагнитным управлением.
- Вентилятор системы охлаждения.

МОДЕЛЬ TEV...PP

- Насосные станции с пневматическим приводом, с 4-х-линейным 3-х-позиционным гидравлическим распределителем с пневматическим управлением с пульта ДУ.
- Модель 4TEV-PP - 4-х-портовая (для одновременной работы с четырьмя гайковёртами); 2TEV-PP - 2-х-портовая, для одновременной работы с двумя гайковёртами; модель TEV-PP - однопортовая.
- Оснащены устройством подготовки воздуха (влагоотделитель).

МОДЕЛИ TEV...PEAC

- Насосные станции с электроприводом 220 В, с автоматическим управлением. Модели 2TEV...PEAC и 4TEV...PEAC для одновременной работы с двумя и четырьмя гайковёртами соответственно.
- Автоматическое и ручное управление;
- За счет простоты управления насосной станцией - высокая эффективность работы;
- Время безостановочной работы до 24 часов, благодаря встроенной системе охлаждения.

МОДЕЛЬ TEV7/0,9PE-EX

- Взрывозащищенное исполнение, зона 1, сертификат АTEX, CE EX II 2 G K T3.
- Насосная станция с электроприводом, 220 В, однопортовая, с 4-х-линейным 2-х-позиционным гидрораспределителем с электромагнитным управлением, 2-х-ступенчатая, давление на 1/2 ступенях 7/70 МПа, подача на 1/2 ступенях 9,5/0,9 л/мин, бак 10 л, регулятор давления, пульт ДУ, на колесной раме.

Модель	Подача, л/мин	Объём бака, л	Габариты, мм (ШхДхВ)	Масса, кг, сухой (с заправленным баком)
НЭА-2,0Г10Т(Ф)1-В-РС	2	10	420x535x665	40(50)
НЭА-2,0Г20Т(Ф)1-В-РС	2	20	420x535x775	45(65)
НЭА-3,0Г20Т1-В-РС	3	20	420x535x775	45(65)
НЭА-5,0Г20Т1-В-РС	5	20	420x535x775	45(65)



НЭА-2,0Г20Т1-В-РС

Модель	Давление, МПа, 1/2/3 ступени	Подача, л/мин 1/2/3 ступени	Объём бака, л	Габариты, ДхШхВ, мм	Масса, кг,
2TEV7/0,8PEС	6/32/70	7/1,6/0,8	8	375x300x448	26,7
TEV7/0,8PP	6/32/70	7/1,6/0,8	8	428x281x448	20,5
2TEV7/0,8PP	6/32/70	7/1,6/0,8	8	428x281x448	20,5
4TEV7/0,8PP	6/32/70	7/1,6/0,8	8	428x281x448	21,5
2TEV7/0,8PEAC	6/32/70	7/1,6/0,8	8	375x300x448	26,7
4TEV7/0,8PEAC	6/32/70	7/1,6/0,8	8	375x300x448	27,7
TEV7/0,9PE-EX	7/70	9,5/0,9	10	470x372x825	48



2TEV7/0,8PEС

TEV7/0,9PE-EX

РУКАВА ВЫСОКОГО ДАВЛЕНИЯ

РВД2000WE (1)

- РВД2000WE(1), комплект РВД для гидравлических гайковёртов с применением насосных станций серии НЭА, соединены пластиковыми хомутами.
- С стороны насосной станции: «напор» РВДИ, 70 МПа, 2 м, фитинг К3/8 резьба наружная; «слив» РВД, 40 МПа, 2 м, фитинг К3/8, резьба наружная.
- С стороны гайковёрта: «напор» фитинг 1/4NPT, резьба наружная, полумуфта БРСД(М)1/4NPT в комплекте с муфтой, резьба на муфте внутренняя 1/4NPT; «слив», фитинг 1/4NPT, резьба наружная, полумуфта БРСН(М) 1/4NPT в комплекте с муфтой, резьба на муфте внутренняя 1/4NPT.

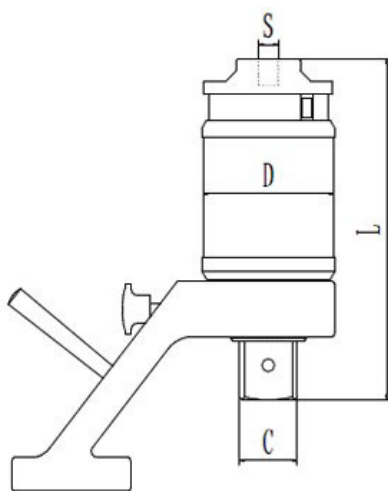
* РВД2000WE, РВД2000WW поставляются длиной 2 метра и более.

РВД2000WW (1)

- РВД2000WW(1), комплект РВД для гидравлических гайковёртов с применением насосных станций серии ТЕV, соединены пластиковыми хомутами.
- С стороны насосной станции: «напор» РВДИ, 70 МПа, 2 м, фитинг 1/4NPT резьба наружная, полумуфта БРСН(М)1/4NPT в комплекте с муфтой, резьба на муфте внутренняя 1/4NPT; «слив» РВД, 40 МПа, 2 м, фитинг 1/4NPT, резьба наружная, полумуфта БРСД(М)1/4NPT в комплекте с муфтой, резьба на муфте внутренняя 1/4NPT.
- С стороны гайковёрта: «напор», фитинг 1/4NPT, резьба наружная, полумуфта БРСД(М)1/4NPT в комплекте с муфтой, резьба на муфте внутренняя 1/4NPT; «слив» фитинг 1/4NPT, резьба наружная, полумуфта БРСН(М)1/4NPT в комплекте с муфтой, резьба на муфте внутренняя 1/4NPT.

РУЧНЫЕ МУЛЬТИПЛИКАТОРЫ КРУТЯЩЕГО МОМЕНТА

- Компактные, надежные и эргономичные.
- Применяются для работы с крепежом, когда требуется достаточно большой крутящий момент, но с применением ручного привода и для работы в стесненных условиях.
- Планетарный редуктор с минимальными потерями на трение, обеспечивает усиление крутящего момента точно в пропорции 1:4, 1:16, 1:22, 1:64; высокая точность приложения крутящего момента, $\pm 5\%$.
- Все модели снабжены встроенным стопором обратного хода с трещоткой, который принимает на себя нагрузку и предотвращает обратный ход планетарной передачи мультипликатора, обеспечивая безопасность при работе и значительно расширяя область применения мультипликаторов.
- Максимальное отношение «крутящий момент»/вес для ручных мультипликаторов.
- Удобное переключений направления вращения: по часовой стрелке/против часовой стрелки.
- Для привода мультипликаторов рекомендуется применять ручные динамометрические ключи.
- В комплекте поставки прочная съемная реакционная опора – угольник, металлический кейс.



Модель	Макс. крутящий момент, Нм	Передаточное число	Входной квадрат, дюйм	Выходной квадрат, дюйм	Диаметр, D, мм	Длина, мм	Масса*, кг	Рекомендуемый динамометрический ключ
T08-H	800	1:4	1/2	3/4	88	156	3,6	T03-HD
T12-H	1200	1:4	3/4	1	88	163	3,7	T07-HD
T32-H	3200	1:16	1/2	1	88	210	5,5	T03-HD
T42-H	4200	1:16	3/4	1-1/2	88	220	6,1	T07-HD
T62-H	6200	1:22	1/2	1-1/2	129	248	12,4	T03-HD
T120-H	12000	1:64	1/2	1-1/2	129	281	15,5	T03-HD

* Вес указан без реакционной опоры

ДИНАМОМЕТРИЧЕСКИЕ КЛЮЧИ

- Позволяют производить затяжку резьбовых соединений с контролируемым крутящим моментом.
- Применить для привода ручных мультипликаторов крутящего момента
- Гарантированная точность крутящего момента +/- 3%.
- Сертифицированы по стандарту ISO6789.
- Съемный приводной квадрат для правого и левого вращения.
- Прочная и надежная конструкция ключей, в т. ч. храпового механизма, - встроенной трещотки.
- При достижении заданного момента затяжки автоматически подается слышимый и осязаемый рукой сигнал (щелчок).
- Все ключи имеют индивидуальные калибровочные сертификаты.
- Модели T01-HD... T04-HD с встроенной трещоткой; при достижении заданного момента затяжки автоматически подается слышимый и осязаемый рукой сигнал (щелчок).
- Модели T07-HD, T10-HD, T15-HD с встроенной трещоткой; перегиб рукоятки при достижении заданного момента затяжки.



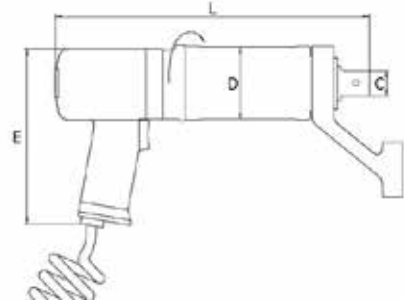
Модель	Выходной квадрат, дюйм	Крутящий момент, Нм	Длина, мм	Масса, кг
T03-HD	1/2	60-300	570	1,4
T033-HD	1/2	60-330	690	1,4
T07-HD	3/4	150-700	1090	6,0
T10-HD	3/4	300-1000	1470	7,0
T15-HD	1	700-1500	1470	10,4

МУЛЬТИПЛИКАТОРЫ КРУТЯЩЕГО МОМЕНТА С ПНЕВМАТИЧЕСКИМ ПРИВОДОМ

- Предназначены для затяжки и откручивания резьбовых соединений с требуемым контролируемым крутящим моментом в условиях, где применение электропривода недопустимо, а использование инструмента с ручным приводом нерационально.
- Рекомендуемое рабочее давление воздуха 6 бар.
- Контролируемое значение крутящего момента с точностью $\pm 5\%$, воспроизводимость с точностью $\pm 3\%$.
- Патентованный планетарный редуктор обеспечивает наивысший показатель соотношения «крутящий момент»/ вес.
- Низкий уровень шума, ручное регулирование величины крутящего момента.
- Надежность вследствие безударного принципа действия. Вибрация в 80 раз меньше, чем у ударных гайковёртов с пневмоприводом.
- Малый вес, удобная пистолетная рукоятка, применение удлинителей (опция) обеспечивают высокую производительность труда.
- В номенклатуре-мультипликаторы «прямого» и «углового» типов.
- Комплект поставки: блок подготовки воздуха, пневморукав с быстроразъемным соединением для присоединения к блоку подготовки воздуха и инструменту, стандартная реакционная опора с рукояткой, металлический кейс, калибровочный сертификат от производителя, руководство по эксплуатации совмещенное с паспортом.

МУЛЬТИПЛИКАТОРЫ КРУТЯЩЕГО МОМЕНТА С ПНЕВМАТИЧЕСКИМ ПРИВОДОМ, ОДНОСКОРОСТНЫЕ

- Потребление воздуха, л/мин: T06-SP1, T10-SP1, T15-SP1-не менее 600 л/мин., T20-SP1-не менее 1000 л/мин.
- Уровень громкости не более 90 дб.
- Возможность поворота рукоятки относительно редуктора на 360 град.
- Односкоростной планетарный редуктор; малый вес и размеры мультипликатора обеспечивают удобство в эксплуатации.
- Пригоден для продолжительной работы с большим количеством резьбовых соединений,

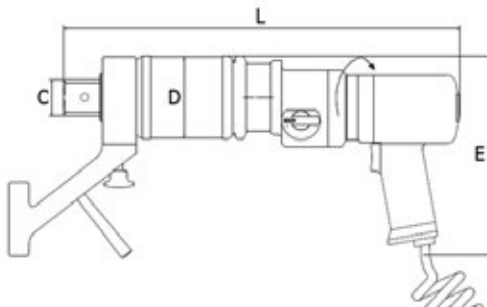


Модель	Крутящий момент, Нм, вращение по час. стрелке / против	Выходной квадрат, дюйм	Диаметр, D, мм	Длина, L, мм	Ширина, E, мм	Частота вращения*, об/мин	Масса*, кг
T06-SP1	75-650/780	3/4	76	300	186	23	4,9
T10-SP1	120-1060/1260	1	76	300	186	13	5,0
T15-SP1	170-1500/1800	1	76	300	186	10	5,0

*Частота вращения без нагрузки при давлении воздуха 6 бар.
*Вес указан без реакционной опоры; стандартная реакционная опора весит 0,9 кгс.

МУЛЬТИПЛИКАТОРЫ КРУТЯЩЕГО МОМЕНТА С ПНЕВМАТИЧЕСКИМ ПРИВОДОМ, МАЛОШУМНЫЕ, ДВУХСКОРОСТНЫЕ

- Макс. потребление воздуха, л/мин, 600.
- Малошумные, уровень громкости менее 80 дБ.
- Возможность поворота рукоятки относительно редуктора на 360 град.
- Двухскоростной планетарный редуктор с ручным переключением скорости вращения: высокая/низкая.
- Мощный реверсивный пневмодвигатель обеспечивает значение крутящего момента, достаточное для откручивания проблемных соединений.



Модель	Крутящий момент, Нм, вращение по час. стрелке / против	Выходной квадрат, дюйм	Диаметр, D, мм	Длина, L, мм	Частота вращения*, об/мин	Масса*, кг
T08-SPQ	135-860/1050	1	88	365	28	5,8
T13-SPQ	210-1350/1600	1	88	365	16	5,9
T18-SPQ	285-1800/2160	1	88	365	12	6,0
T32-SPQ	510-3250/3900	1-1/2	88	422	7	8,3
T36-SPQ	560-3600/4300	1-1/2	88	422	5	8,4
T45-SPQ	720-4590/5500	1-1/2	88	422	4,2	8,5
T62-SPQ	970-6200/7400	1-1/2	129	451	3,7	15,2
T108-SPQ	1690-10800/13000	1-1/2	129	484	1,8	17,4

*Частота вращения без нагрузки при давлении воздуха 6 бар. Вес указан без реакционной опоры.

МУЛЬТИПЛИКАТОРЫ КРУТЯЩЕГО МОМЕНТА С ПНЕВМАТИЧЕСКИМ ПРИВОДОМ, ДВУХСКОРОСТНЫЕ, СТАНДАРТНЫЕ

- Уровень громкости не более 92 дБ.
- Двухскоростной планетарный редуктор с ручным переключением скорости вращения: высокая/низкая.

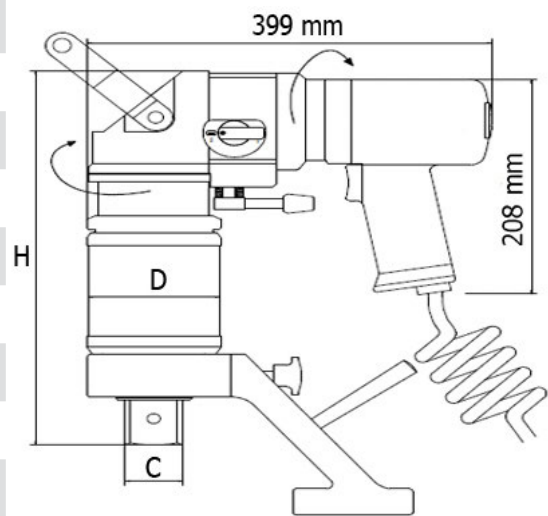
Модель	Крутящий момент, Нм, вращение по час. стрелке/ против	Выходной квадрат, дюйм	Диаметр, D, мм	Длина, L, мм	Частота вращения*, об/мин	Масса*, кг
T095-SP	150-950/1150	1	88	365	29,5	5,8
T15-SP	230-1500/1800	1	88	365	17	5,9
T20-SP	320-2000/2400	1	88	365	12,5	6,0
T40-SP	630-4000/4800	1-1/2	88	422	5,3	8,4
T120-SP	1880-12000/14400	1-1/2	129	484	2	17,4



МУЛЬТИПЛИКАТОРЫ КРУТЯЩЕГО МОМЕНТА «УГЛОВОГО» ТИПА С ПНЕВМАТИЧЕСКИМ ПРИВОДОМ, МАЛОШУМНЫЕ

- Рабочее давление воздуха 6 бар, макс. расход 600 л/мин.
- Малошумный, уровень громкости менее 80 дБ.
- Двухскоростной планетарный редуктор с ручным переключением скорости вращения, высокая/низкая.
- Угловое исполнение обеспечивает применение для работы в ограниченном пространстве, в труднодоступных местах.
- Оснащены предохранительной муфтой, не допускающей перегрузку механизмов мультипликатора.
- Комплект поставки: блок подготовки воздуха с пневмоулавком и БРС для присоединения к инструменту и блоку, стандартная реакционная опора с рукояткой, стальной кейс с ложементом для изделия, калибровочный Сертификат от производителя, руководство по эксплуатации совмещенное с паспортом.

Модель	Крутящий момент, Нм, вращение по час. стрелке/против	Выходной квадрат, дюйм	Диаметр, D, мм	Высота, Н, мм	Частота вращения, об/мин	Масса**, кг
T08-APQ	135-860/1050	1	88	252	28	7,0
T13-APQ	210-1350/1600	1	88	252	16	7,1
T18-APQ	285-1800/2160	1	88	252	12	7,2
T32-APQ	510-3250/3900	1,5	88	316	7	9,5
T36-APQ	560-3600/4300	1,5	88	316	5	9,6
T45-APQ	720-4590/5500	1,5	88	316	4,2	9,7
T62-APQ	970-6200/7400	1,5	129	345	3,7	16,4
T108-APQ	1690-10800/13000	1,5	129	378	1,8	18,6



МУЛЬТИПЛИКАТОРЫ КРУТЯЩЕГО МОМЕНТА «УГЛОВОГО» ТИПА С ПНЕВМАТИЧЕСКИМ ПРИВОДОМ, СТАНДАРТНЫЕ

- Основные технические характеристики и комплект поставки как у малошумной серии.
- Макс. уровень громкости 92 Дб.

Модель	Крутящий момент, Нм, вращение по час. стрелке/против	Выходной квадрат, дюйм	Диаметр, D, мм	Высота, Н, мм	Частота вращения, об/мин	Масса**, кг
T09-AP	150-950/1150	1	88	252	29,5	7,0
T15-AP	230-1500/1800	1	88	252	17	7,1
T20-AP	320-2000/2400	1	88	252	12,5	7,2
T36-AP	560-3600/4300	1,5	88	316	7,4	9,5
T40-AP	630-4000/4800	1,5	88	316	5,3	9,6
T120-AP	1880-12000/14400	1,5	129	378	2	18,6



Частота вращения без нагрузки при давлении воздуха 6 бар, переключатель скорости в положении 2-высокая.

*Вес указан без реакционной опоры

БЛОК ПОДГОТОВКИ ВОЗДУХА

- Предназначен для регулировки давления поступающего в мультипликатор воздуха (от пневмосети или другого источника), фильтрации с влагоотделением, распыления масла; обеспечивает питание инструмента очищенным воздухом с необходимым количеством смазки.
- Служит для определения и регулирования значения крутящего момента мультипликатора, который определяется из индивидуального калибровочного графика зависимости «крутящий момент-давление».
- Смонтирован в корпусе, обеспечивающим защиту от внешнего воздействия.
- Оснащён манометром и армированным пневморукавом для присоединения к мультипликатору, в комплекте таблица зависимости «момент-давление».
- Входит в комплект поставки всех моделей мультипликаторов с пневматическим приводом.



УДЛИНИТЕЛИ

- Предназначены для обеспечения применения мультипликаторов всех типов (с пневматическим и электрическим приводом) в ситуации, когда недостаточно его длины для работы, например, с крепежом колес большегрузной техники.

Модель	Выходной квадрат, дюйм	Длина, мм	Диаметр D1, мм	Диаметр D2, мм	Применяемость
E2-3/4	3/4	230	48	74	T06-SP1, T04-SE1, T08-SE1
E4-3/4		430			
E2-1	1	230	52		T10-SP1, T20-SP1, T15-SP1, T12-SE1
E4-1		430			

МУЛЬТИПЛИКАТОРЫ КРУТЯЩЕГО МОМЕНТА С ЭЛЕКТРИЧЕСКИМ ПРИВОДОМ

- Удобные и лёгкие мультипликаторы крутящего момента с электрическим приводом (220-240 В) обеспечивают высокую производительность и точность крутящего момента, что делает данный инструмент незаменимым при проведении ремонтных и монтажных работ.
- Заранее устанавливаемое значение крутящего момента, автоматическое выключение при достижении установленного значения крутящего момента.
- Контролируемое значение крутящего момента с точностью $\pm 5\%$, воспроизводимость с точностью $\pm 3\%$.
- Малый вес, удобная пистолетная рукоятка обеспечивают высокую производительность труда.
- Поставляются в металлическом кейсе.

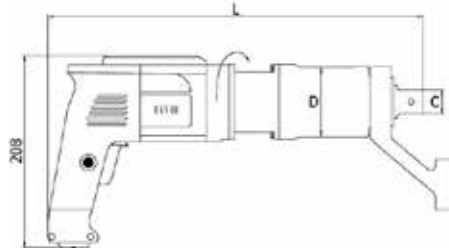
МУЛЬТИПЛИКАТОРЫ КРУТЯЩЕГО МОМЕНТА С ЭЛЕКТРИЧЕСКИМ ПРИВОДОМ, ОДНОСКОРОСТНЫЕ

- Напряжение электропитания 220-240 В.
- Заранее устанавливаемое значение крутящего момента, автоматическое выключение при достижении установленного значения крутящего момента.
- Контролируемое значение крутящего момента с точностью $\pm 5\%$, воспроизводимость с точностью $\pm 3\%$.
- Цифровая система контроля величины крутящего момента, жидкокристаллический дисплей.
- Возможность поворота рукоятки относительно электропривода на 360 град.
- Портативный и надежный, малый шум, защита от перегрузки.
- Длительный ресурс и автоматическое отключение электрощеток при износе.
- Двойная электроизоляция обеспечивает безопасность при эксплуатации.
- Пригоден для профессионального применения.
- Возможно оснащение удлинителями (опция), см. в разделе «мультипликаторы с пневматическим приводом».



Модель	Крутящий момент, Нм	Выходной квадрат, дюйм	Диаметр, D, мм	Длина, L, мм	Частота вращения, об/мин	Масса*, кг
T04-SE1	80-450	3/4	76	400	21	5,4
T08-SE1	100-850	3/4	76	400	12	5,4
T12-SE1	200-1200	1	76	400	9	5,5

*Вес указан без реакционной опоры

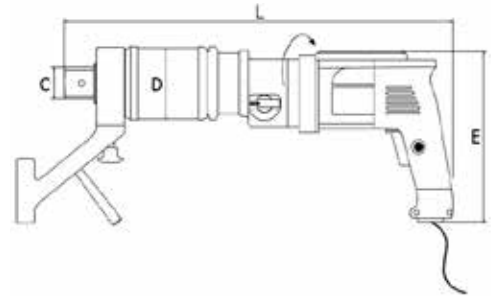


МУЛЬТИПЛИКАТОРЫ КРУТЯЩЕГО МОМЕНТА С ЭЛЕКТРИЧЕСКИМ ПРИВОДОМ, ЦИФРОВЫЕ, ДВУХСКОРОСТНЫЕ

- Одночиповый контроллер значения крутящего момента, жидкокристаллический дисплей.
- Двухскоростной планетарный редуктор обеспечивает наивысший показатель соотношения «крутящий момент»/вес, что выгодно отличает данные модели от продукции других производителей.
- Возможность поворота рукоятки относительно электропривода на 360 град.
- Пригоден для профессионального применения.
- Высокая эффективность по сравнению с гидравлическими гайковертами.
- В комплекте поставки: реакционная опора, калибровочный сертификат, руководство по эксплуатации с паспортом на изделие.

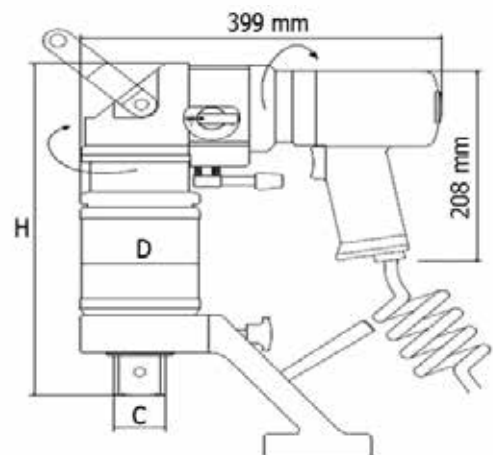


Модель	Крутящий момент, Нм,	Выходной квадрат, дюйм	Диаметр, D, мм	Длина, L, мм	Частота вращения*, об/мин	Масса*, кг
T08-SE	100-800	3/4	88	432	24	6,7
T12-SE	200-1200	1	88	439	20	6,8
T26-SE	400-2600	1	88	486	7,5	8,6
T38-SE	500-3800	1-1/2	88	496	5,2	9,2
T60-SE	1000-6000	1-1/2	129	525	3,8	16
T80-SE	1200-8000	1-1/2	129	558	1,9	18
T100-SE	1800-10000	1-1/2	129	558	1,6	18,2
T120-SE	2000-12000	1-1/2	129	558	1,3	18,4



МУЛЬТИПЛИКАТОРЫ КРУТЯЩЕГО МОМЕНТА "УГЛОВОГО" ТИПА, ЦИФРОВЫЕ, С ЭЛЕКТРИЧЕСКИМ ПРИВОДОМ

- Напряжение электропитания 220 В.
- Цифровая контрольная система величины крутящего момента, жидкокристаллический дисплей.
- Предварительная установка требуемого значения крутящего момента, автоматическое выключение при достижении установленного значения крутящего момента.
- Контролируемое значение крутящего момента с точностью $\pm 5\%$, воспроизводимость с точностью $\pm 3\%$.
- Двухскоростной планетарный редуктор с ручным переключением скорости вращения, - высокая/низкая.
- Угловое исполнение обеспечивает применение для работы в ограниченном пространстве, в труднодоступных местах.
- Оснащены предохранительной муфтой, не допускающей перегрузку механизмов мультипликатора.
- Возможность поворота угловой головки и реакционной опоры на 360° с фиксацией.
- Эргономичный дизайн. Двойная электроизоляция обеспечивает безопасность работ.
- В комплекте поставки: реакционная опора, калибровочный сертификат, руководство по эксплуатации с паспортом на изделие.



Модель	Крутящий момент, Нм	Выходной квадрат, дюйм	Диаметр, D, мм	Высота, H, мм	Частота вращения, об/мин *	Масса*, кг
T08-AE	100-800	3/4	88	252	24	7,9
T12-AE	200-1200	1	88	259	20	8,0
T26-AE	400-2600	1	88	306	7,5	9,8
T38-AE	500-3800	1,5	88	316	5,2	10,4
T60-AE	1000-6000	1,5	129	345	3,8	17,2
T80-AE	1200-8000	1,5	129	378	1,9	19,2
T100-AE	1800-10000	1,5	129	378	1,6	19,4
T120-AE	2000-12 000	1,5	129	378	1,3	19,6

Частота вращения без нагрузки, переключатель скорости в положении 2-высокая.
* Вес указан без реакционной опоры

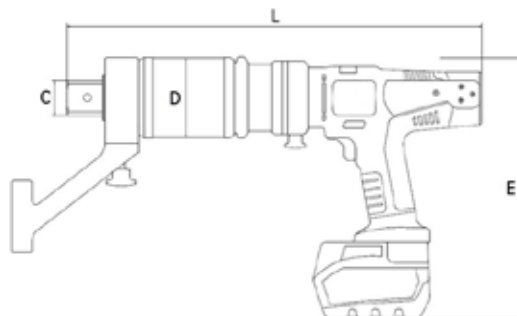


МУЛЬТИПЛИКАТОРЫ КРУТЯЩЕГО МОМЕНТА С ЭЛЕКТРИЧЕСКИМ ПРИВОДОМ ОТ АККУМУЛЯТОРА, ЦИФРОВЫЕ, ДВУХСКОРОСТНЫЕ



- Предварительная установка требуемого значения крутящего момента, автоматическое выключение при достижении установленного значения крутящего момента.
- Двухскоростной планетарный редуктор с ручным переключением скорости вращения, - высокая/низкая.
- Контролируемое значение крутящего момента с точностью $\pm 5\%$, воспроизводимость с точностью $\pm 3\%$.
- Литий-ионный аккумулятор, напряжение 28 В, емкость 3Ач, зарядки достаточно до 1 часа работы.
- Возможность поворота рукоятки относительно электропривода, оснащен предохранителем превышения допустимого крутящего момента.
- В комплекте поставки два аккумулятора, зарядное устройство, угловая реакционная опора, металлический кейс.

Модель	Крутящий момент, Нм	Выходной квадрат, дюйм	Диаметр, D, мм	Длина, L, мм	Частота вращения*, об/мин	Масса*, кг
T07-SEA	100-700	3/4	88	376	18	7,1
T10-SEA	200-1000	1	88	383	13	7,2
T12-SEA	200-1200	1	88	383	10,5	7,2
T25-SEA	300-2500	1	88	430	4,5	9,0
T32-SEA	400-3200	1	88	430	3,5	9,0
T40-SEA	500-4000	1-1/2	88	440	3	9,6



ДОМКРАТЫ ТЕНЗОРНЫЕ

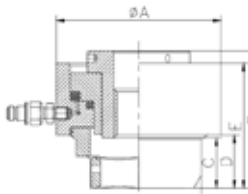
■ Предназначены для закручивания и откручивания гаек с тарированным усилием в тяжело нагруженных резьбовых соединениях. Не вызывают скручивания длинных болтов (шпилек), обеспечивая отсутствие смещения фланцев, повреждения уплотнений.

■ Работа тензорного домкрата основана на предварительном растяжении шпильки (болта) с усилием, равным требуемому усилию затяжки резьбового соединения и последующим закручиванием гайки без приложения усилия до упора в опорную поверхность.

■ Домкрат тензорный состоит из домкрата и составного адаптера. В состав адаптера входят проставка, тянущий стакан, обойма и рукоятка. Возможность заказа нескольких вариантов адаптера для одного домкрата позволяет обслуживать максимальное число шпилек с применением минимального количества домкратов.

■ Номинальное давление 150 МПа, ход поршня 8-12 мм. Снабжены индикатором хода поршня.

■ Домкраты оснащены двумя портами с быстроразъемными соединениями, что позволяет создать систему домкратов, питающуюся от одной насосной станции, или ручного насоса, и выполнять синхронную затяжку крепежа.



Формула заказа тензорного домкрата

ДТГ-[F]-[M]X[t]-[S]-[H]

F — усилие затяжки, тс S — размер шестигранной гайки, под ключ, мм
M — резьба на шпильке t — шаг резьбы
H — высота гайки, мм



Состав тензорного домкрата



Модель домкрата, в комплекте с одним адаптером	Варианты адаптера	Усилие, тс / ход поршня, мм	Объем поршневой полости, см ³	Размеры, мм						Масса, кг
				A	B	C	D	E	F	
ДТГ16-20(22)	A16M20	15,8 / 8	34	71	55	23	25	74	86	1,3
	A16M22				59	25	27	76	88	
ДТГ29-24	A29M24	28,7 / 8	40	85	66	27	29	78	90	3,5
ДТГ50-24(27,30,33,36)	A50M24	49,5 / 8	44	109	66	27	29	90	105	5,5
	A50M27				72	30	32	93	108	
	A50M30				78	33	35	96	111	
	A50M33				85	36	38	99	114	
	A50M36				90	39	41	102	117	
ДТГ83-33(36,39,42)	A83M33	82,9 / 8	64	133	85	36	44	111	127	7
	A83M36				94	39	47	116	130	
	A83M39				98	42	50	119	133	
	A83M42				105	45	53	122	136	
ДТГ101-39(42,45,48)	A101M39	100,8 / 10	72	150	98	41	51	122	135	10
	A101M42				105	44	54	125	138	
	A101M45				110	47	57	128	141	
	A101M48				125	50	60	131	144	
ДТГ144-52(56)	A144M52	144 / 10	94	174	132	53	56	132	145	15
	A144M56				135	59	60	136	149	
ДТГ168-56(60,64,68)	A168M56	168 / 12	135	198	135	59	60	138	154	17
	A168M60				144	63	65	143	159	
	A168M64				150	67	69	147	163	
	A168M68				158	71	74	152	168	
ДТГ217-72(76)	A217M72	217,2 / 12	165	222	165	75	77	167	185	26
	A217M76				170	79	81	175	193	
ДТГ259-76(80,85,90)	A259M76	259,3 / 12	198	252	170	79	81	167	197	29,5
	A259M80				175	83	85	172	201	
	A259M85				185	88	90	176	206	
	A259M90				205	93	95	181	211	
ДТГ316-95(100)	A316M95	316,1 / 12	218	282	215	98	100	189	224	38
	A316M100				235	103	105	194	229	
ДТГ387-105(110,115)	A387M105	386,6 / 12	305	318	240	108	110	203	238	49
	A387M110				250	113	115	208	243	
	A387M115				260	118	120	213	248	

ДОМКРАТЫ ТЕНЗОРНЫЕ С ПРУЖИННЫМ ВОЗВРАТОМ ПОРШНЯ, МОДЕЛИ ДТГ...П

- Пружинный возврат поршня обеспечивает увеличенный диапазон применения по параметрам шпилек (болтов).
- Защита от превышения нормативного хода штока, что предохраняет от разрушения уплотнения домкрата при ошибочных действиях оператора.



Модель домкрата, в комплекте с одним адаптером	Варианты адаптера	Усилие, тс/ход поршня, мм	Объём поршневой полости, см ³	Размеры, мм						Масса, кг
				A	B	C	D	E	F	
ДТГ31-20(22,24,27)П	A31M20П	31,3/8	40	109	55	23	25	111	128	5
	A31M22П				60	25	27	113	130	
	A31M24П				66	27	29	115	132	
	A31M27П				72	30	32	118	135	
ДТГ50-30(33,36)П	A50M30П	49,5/8	44	109	80	33	35	126	144	7
	A50M33П				85	36	38	129	147	
	A50M36П				90	39	41	132	150	
ДТГ83-33(36,39,42)П	A83M33П	82,9/8	64	132	85	36	44	135	150	10
	A83M36П				96	43	43	134	149	
	A83M39П				98	42	50	141	156	
	A83M42П				105	45	53	144	159	
ДТГ101-39(42,45,48)П	A101M39П	100,8/10	72	150	110	42	42	136	150	15
	A101M42П				113	53	56	150	164	
	A101M45П				114	50	50	144	161	
	A101M48П				118	52	52	146	163	
ДТГ144-52(56)П	A144M52П	144/10	94	174	132	55	56	154	174	20
	A144M56П				135	59	60	158	178	
ДТГ168-56(60,64,68)П	A168M56П	168/12	135	198	135	59	60	161	179	25
	A168M60П				143	64	64	165	183	
	A168M64П				150	68	68	169	187	
	A168M68П				158	72	72	173	191	
ДТГ217-72(76)П	A217M72П	217,2/12	165	222	165	76	76	184	207	35
	A217M76П				170	80	80	188	211	
ДТГ259-76(80,85,90)П	A259M76П	259,3/12	198	252	170	80	80	194	221	50
	A259M80П				175	85	85	199	226	
	A259M85П				190	76	85	199	226	
	A259M90П				205	95	95	209	236	
ДТГ316-95(100)П	A316M95П	316,1/12	218	282	215	100	100	214	243	65
	A316M100П				235	105	105	219	248	
ДТГ387-105(110,115)П	A387M105П	386,5/12	305	318	240	110	110	224	254	85
	A387M110П				250	115	120	234	264	
	A387M115П				260	120	120	234	264	
ДТГ500-115(120,125)П	A500M115П	499,5/12	365*	360	260	120	120	261	297	110
	A500M120П				270	125	125	266	302	
	A500M125П				286	140	130	271	307	
ДТГ638-130(135,140,145)П	A638M130П	637,6/12	437*	408	285	135	135	276	312	130
	A638M135П				292	140	140	281	317	
	A638M140П				300	145	145	286	322	
	A638M145П				312	165	155	296	332	
ДТГ859-145(150,160)П	A859M145П	858,6/12	525*	456	312	150	150	301	337	150
	A859M150П				320	155	155	306	342	
	A859M160П				340	160	165	316	352	

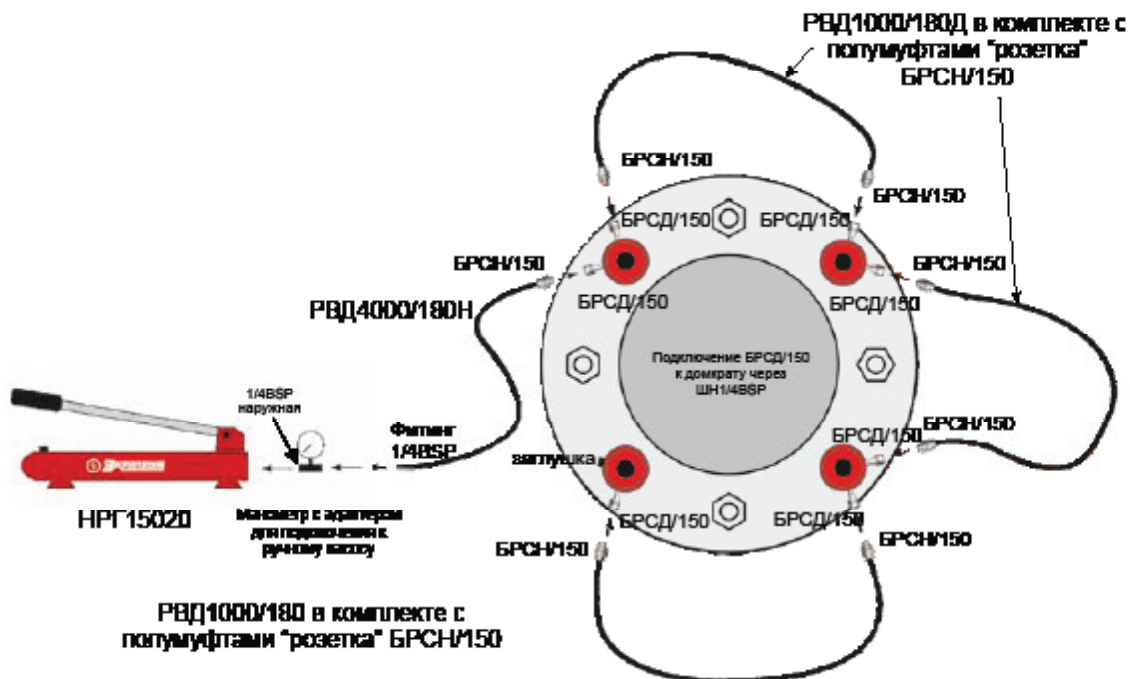
НАСОСЫ И НАСОСНЫЕ СТАНЦИИ ДЛЯ ПРИВОДА ТЕНЗОРНЫХ ДОМКРАТОВ

- НРГ-15015, насос ручной гидравлический 150 МПа, 1,44 л, 2-х ступенчатый, давление на 1\2 ступени 1,5\160 МПа, подача за ход на 1\2 ступени 32\2,5 куб.см.
- НРГ-15020, насос ручной гидравлический 150 МПа, 1,98 л, 2-х ступенчатый, давление на 1\2 ступени 1,5\160 МПа, подача за ход на 1\2 ступени 32\2,5 куб.см.
- НРГ-15030, насос ручной гидравлический 150 МПа, 3,24 л, 2-х ступенчатый, давление на 1\2 ступени 1,5\160 МПа, подача за ход на 1\2 ступени 32\2,5 куб.см
- НЭР160-0,8А8Ф1, станция насосная одноступенчатая с электроприводом, гидрораспределитель - разгрузочный кран с ручным управлением, номинальное давление 160 МПа, подача 0,8 л/мин, бак 8 л, 220В.



СХЕМА ПОДКЛЮЧЕНИЯ 4-Х ТЕНЗОРНЫХ ДОМКРАТОВ

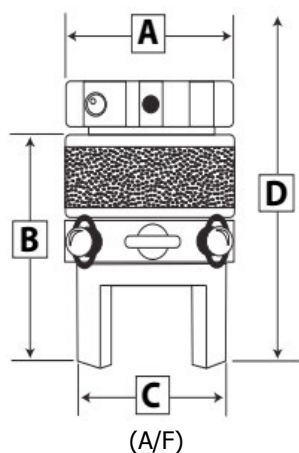
- НРГ-15020 Насос "Энерпром" ручной гидравлический 2.0 л. 150 МПа – 1 шт.;
- М-150 Манометр с адаптером 150 МПа – 1 шт.;
- БРСД\150 Полумуфта (ниппель) к домкрату , 150 МПа, резьба внутренняя 1/4BSP – 3 шт.;
- ШН1/4BSP Переходник от полумуфты БРСД\150 к домкрату, резьба наружная 1/4BSP с обеих сторон – 3 шт.;
- РВД1000\180Д Рукав высокого давления 1 м, 180 МПа, 2 розетки для присоединения к домкратам тенз., фитинг с обеих концов 1/4BSP – 3 шт.;
- РВД4000\180Н Рукав высокого давления 4 м, 180 МПа, в комплекте с полумуфтой (розетка), резьба 1/4BSP, фитинг к насосу 1/4BSP – 1 шт.



ДОМКРАТЫ ТЕНЗОРНЫЕ ДЛЯ ПОДВОДНЫХ РАБОТ

- Быстрый и удобный монтаж/демонтаж домкрата.
- Рабочее давление 150 МПа., ход поршня 30 мм (у BAT1-SS-ход 20 мм).
- Быстро монтируемые резьбовые вставки (адаптеры) для натяжения, несколько вариантов по параметрам резьбы для одного домкрата, обеспечивают эффективное использование драгоценного времени подводного монтажника.
- Натяжной гидроцилиндр с гравитационным (принудительным) возвратом поршня, проходного типа для соединения домкратов в «цепочку», с встроенной проставкой и обоймой для гайки.
- Указатель максимальной длины хода поршня.
- Защита от коррозии для эксплуатации в жестких условиях под водой.
- Уплотнения гидроцилиндра обеспечивают минимальный коэффициент трения.
- Компенсация внецентренных нагрузок на шток.
- Центральная часть корпуса с покрытием «противоскольжение».
- Размер D-ограничение перемещения резьбовой вставки домкрата (в пространстве узла крепежа) после натяжения шпильки с ходом поршня 30 мм.
- После установки домкрата (системы домкратов) с собранной на суше гидросистемой на шпильку с гайкой, которую нужно затянуть, надеть на шпильку раскрытую резьбовую вставку и сомкнуть ее половинки до фиксации на резьбе шпильки. Дать команду напарнику на суше «подать давление в домкраты в соответствии с требуемым усилием», контролировать выход поршней до нормативного. Вращением обоймы подтянуть гайку до упора, дать команду «сбросить давление в гидросистеме», разомкнуть и снять резьбовую вставку, снять домкрат.

Модель домкрата в комплекте с одним адаптером	Варианты адаптера	Усилие, тс/ ход поршня, мм	Площадь поршня, см ² / Объем поршневой полости, см ³	A, мм	B, мм	C (A/F), мм	D, мм	Мин. длина выступающей над гайкой части шпильки, мм
BAT1-SS20(22)	A1M20SS, A1M22SS	14,27/20	9,34/19	66	97	48	228	107; 105
BAT2-SS24(27,30)	A2M24SS, A2M27SS, A2M30SS	24,47/30	16/48	82	127,5	60	296	139; 136; 134
BAT3-SS33(36)	A3M33SS, A3M36SS	38,75/30	25,34/76	97	137	77	309	142; 139
BAT4-SS39(42)	A4M39SS, A4M42SS	56,08/30	36,68/110	111	146	90	322	147; 144
BAT5-SS45(48,52)	A5M45SS, A5M48SS, A5M52SS	89,73/30	58,68/176	136	158	114	342	160; 158; 154
BAT6-SS56(60,64,68,70,72)	A6M56SS, A6M60SS, A6M64SS, A6M68SS, A6M70SS, A6M72SS	159,07/30	104,11/312	177	180,6	140	374	178; 175; 172; 169
BAT7-SS76(80,85,90)	A7M76SS, A7M80SS, A7M85SS, A7M90SS	262,57/30	171,76/515	217	202	180	409	195; 192; 188; 184



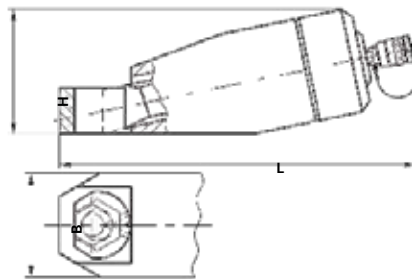
ГАЙКОРЕЗЫ ГИДРАВЛИЧЕСКИЕ

- Обеспечивают эффективное и безопасное удаление поврежденных и заржавевших гаек, которые невозможно удалить традиционным способом.
- Не повреждают резьбовую поверхность болта или шпильки.
- Гидроцилиндр гайкореза расположен под углом к рабочей поверхности, что дает возможность работать с гайками не только на фланцах, но и на большом расстоянии от края на плоской поверхности.

Модель	Усилие, тс	Разрезаемые гайки		Ход реза, мм	Габариты, мм (ВхLxН)	Масса, кг	Рекомендуемый насос
		Размеры «под ключ», мм	Резьба, мм				
ГР-1924	10	19... 24	M12... M16	15	55x230x63	2,5	НРГ-7010
ГР-2432	13,7	24... 32	M16... M24	22	60x250x76	3,2	НРГ-7010
ГР-3241	20	32... 41	M22... M27	23	80x280x90	6,8	НРГ-7010
ГР-4150	23,2	41... 50	M27... M36	23	85x290x112	7,3	НРГ-7010
ГР-5060	35,2	50... 60	M36... M42	27	102x325x136	11,2	НРГ-7010
ГР-6085	50	60... 85	M56	-	310x400x134	22	НРГ-7010



ГР-4150





Контактная информация:



На содержание данной публикации распространяется авторское право ЗАО «Энерпром-Инженерные решения» и ЗАО «Энерпром». Информацию каталога нельзя воспроизводить (даже частично) в любых печатных и электронных изданиях без соответствующего разрешения. ЗАО «Энерпром-Инженерные решения» и ЗАО «Энерпром» оставляет за собой право вносить любые изменения в конструкцию и характеристики инструмента, представленного в данном каталоге, без предварительного оповещения. Характеристики инструмента, включая массы, размеры и другие показатели могут иметь незначительные отклонения.
© ЗАО «Энерпром-Инжиниринг» 2021 г.
© ЗАО «Энерпром» 2021 г.