



СИЛОВОЙ ТАКЕЛАЖ

КОМПЛЕКСНЫЕ ТЕХНИЧЕСКИЕ РЕШЕНИЯ



СОДЕРЖАНИЕ

«Энерпром» предлагает:

- комплексные технические решения по оснащению гидравлическим оборудованием предприятий, выполняющих монтажно/демонтажные и такелажные работы по современным технологиям;
- разрабатывает технологии выполнения работ с применением оборудования собственного производства и импортного;
- предлагает оборудование в аренду с выполнением работ по его монтажу и пуско-наладке, обучение специалистов.

1. Такелаж по направляющим гидравлическими системами	3
1.1. Гидравлические системы горизонтального скольжения (Skidding Systems «DLT»)	3
1.2. Устройства для перемещения тяжеловесного оборудования по рельсам «Энерпром»	4
2. Канатные гидроподъемники	5
2.1. Канатные гидроподъемники «DLT»	5
2.2. Гидроподъемник канатный ГП-10/1 «Энерпром»	8
2.3. Подъемно-монтажные домкратные мачты	9
3. Системы синхронного подъема с взвешиванием объекта	11
4. Насосные станции, системы управления и контроля	12
4.1. Насосные станции	12
4.2. Система автоматического управления и контроля	13
4.3. Система ручного управления и контроля	14
5. Портальные гидравлические подъемники	15
5.1. Комплекс портальный «Энерпром» для такелажных работ	15
5.2. Портальные гидравлические подъемники: ППП60/5/6 «Энерпром»; DL-TLG50; DL-TLG100; DL-TLG600; DL-TLG1200 «DLT»	16
5.3. Перегрузатель портального типа «П-200», «Энерпром»	21
6. Домкратные системы ступенчатого подъема «Энерпром»	22
6.1. Гидравлический комплекс управляемого вертикального перемещения. крупногабаритных и тяжеловесных грузов ГСКП «Восход 250x4».	22
6.2. Система управляемого поступенчатого подъема СПП-400.	23
7. Такелажные транспортеры «Титан»	24
7.1. Транспортеры с автономным приводом	24
7.2. Модульные транспортеры	25
8. Домкратные грузоподъемные системы «Энерпром»	26
8.1. Домкраты гидравлические	26
8.2. Домкраты механические	27
9. Проекты «Энерпром» сложного такелажа	28

ТАКЕЛАЖ ПО НАПРАВЛЯЮЩИМ ГИДРАВЛИЧЕСКИМИ СИСТЕМАМИ

Оборудование «Энерпром» обеспечивает такелажные работы при монтаже, перегрузке крупногабаритного тяжеловесного промышленного оборудования, крупноблочных конструкций весом до 2,5 тысяч тонн с перемещением по направляющим.

Толкающие (тяговые) устройства обеспечивают плавное перемещение конструкций, имеют тормозные и стопорные приспособления, ограничители грузоподъемности; фиксаторы от проворота и горизонтального смещения; обеспечена синхронность работы тяговых и тормозных устройств. В комплекс такелажных работ, оказываемых «Энерпром», входят услуги по погрузке-разгрузке, перемещению и подаче к месту монтажа тяжеловесного оборудования; сдача оборудования в аренду.

Гидравлические системы для такелажа по направляющим классифицируем в зависимости от сложности выполняемых работ, от этого зависит эффективность их применения. Для производства такелажных работ с крупногабаритными тяжеловесными объектами наиболее эффективны скид-системы (Skidding Systems), толкающие системы для надвигки объекта по специальной тавровой балке. Для такелажа тяжеловесного объекта в стесненных условиях эффективно применить устройства для перемещения тяжеловесного оборудования по рельсам, «Энерпром»

ГИДРАВЛИЧЕСКАЯ СИСТЕМА ГОРИЗОНТАЛЬНОГО СКОЛЬЖЕНИЯ (SKIDDING SYSTEMS)

Предназначена для синхронного подъема и горизонтального перемещения тяжелых, крупногабаритных грузов по путям скольжения, в базовом варианте для работы с объектами макс. весом 200тс, 333тс, 666тс; при парном применении, -с объектами весом 400 тс, 666 тс, 1332 тс. Базовый ход гидроцилиндра подъема 150 мм, по заказу выполняем с большим ходом. Система оснащена компьютерным блоком управления и контроля, насосными станциями в том же варианте, как для систем канатных домкратов и подъемно-домкратных мачт. Опорная (несущая) система скольжения выполнена с ресурсом длины перемещения до 800-1200 м в зависимости от нагрузки.

Секции тавровой балки скольжения изготовлены с покрытием из нержавеющей стали. Элементы скольжения для салазок выполнены из композиционного материала бронза-фторопласт с резиновым слоем, контактирующим с балкой. Тавровая балка скольжения может быть изготовлена клиентом самостоятельно по чертежам «Энерпром».

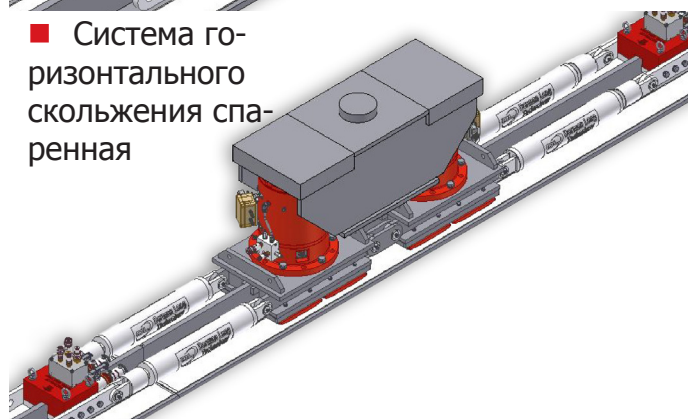
Системы горизонтального скольжения часто применяют для сложных такелажных работ в комплексе с порталными гидроподъемниками, подъемно-домкратными мачтами и т.п.

Система DL-SU2500-001 выполнена для работ при вертикальной нагрузке до 2500 тс.

■ Система горизонтального скольжения одинарная



■ Система горизонтального скольжения спаренная



УСТРОЙСТВА ДЛЯ ПЕРЕМЕЩЕНИЯ ТЯЖЕЛОВЕСНОГО ОБОРУДОВАНИЯ ПО РЕЛЬСАМ

Предназначены для перемещения крупногабаритного, тяжеловесного оборудования, конструкций с перехватом по железнодорожным рельсам. Такелаж объекта по железнодорожным рельсам с применением гидравлических толкающих устройств (далее толкатели) обеспечивает высокую эффективность работ.

Толкатели, по заказу, поставляются в комплекте с специальной двух портовой насосной станцией с блоком управления, в защитном корпусе на колесной раме, 2НЭР-2,0И20Т1-В-2ТШ25, что обеспечивает перпендикулярность фронта перемещаемого груза относительно рельс, надёжное равномерное перемещение груза без перекосов; с комплектом (4 шт) рукавов высокого давления РВДИ10000К(У)3 длиной по 10 м. с полумуфтами БРСН003 (СЕJN 115 64 04).

Вес толкаемого груза, $N=F/K$, где F - усилие толкания, K - коэффициент трения.



Толкатели по рельсам модели 2ТШ10Г400, 2ТШ25Г600

Допускается применение толкателей 2ТШ10Г400, 2ТШ25Г600 только по рельсам типа Р65 (допустимый износ головки рельс: по высоте не более 3 мм, по ширине не более 2 мм.).

Устройства состоят из двух одинаковых толкающих гидравлических механизмов.

Состав одного толкателя:

- гидроцилиндр с гидровозвратом штока,
- упор шагового толкателя,
- упор передний, упор (возможна поставка проставок для перехода через стык рельс).



■ 2ТШ25Г600

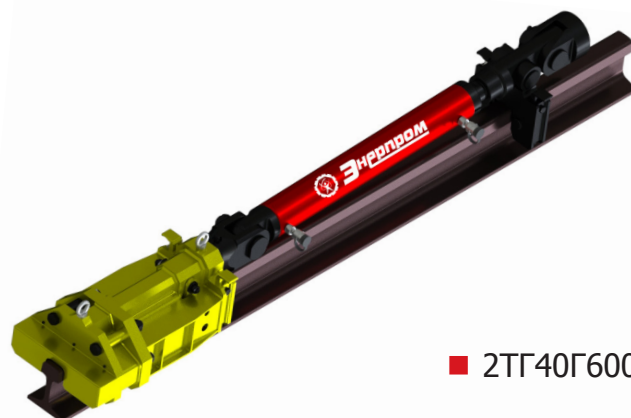
Преимущества толкателей серии 2ТШ..:

- Рабочее давление 70Мпа. Станция, которая приобретается для толкателей, может быть использована в других системах, например, в системе домкратов для подъема объекта.
- Конструкция захватов обеспечивает автоматическое движение толкателя по рельсу и исключает проскальзывание.
- Более длительный срок службы захватов за счет особенностей конструкции.
- В комплекте ручка для быстрого передвижения толкателя к краю рельса.
- Возможность снять толкатель с рельса в любом месте.

Толкатели по рельсам модели 2ТГ40Г600

Устройство предназначено для производства такелажных работ с высокотоннажными объектами перемещением по рельсам типа Р75 (использование других типов рельс не допускается).

Состоит из двух одинаковых толкающих гидравлических механизмов. Состав одного толкателя: гидроцилиндр с гидравлическим возвратом штока, упор передний, захват.

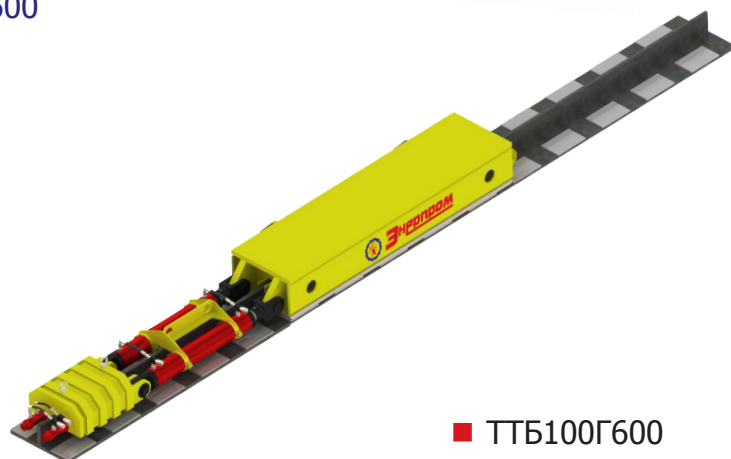


■ 2ТГ40Г600

Толкатель по тавровой балке, модель ТТБ100Г600

Предназначен для производства такелажных работ с крупногабаритными тяжеловесными объектами в стесненных условиях выполнения работ с применением салазок и фторопласт-резиновых карточек скольжения, перемещение по балке тавровой специальной, S30*.

Состав изделия: два (спаренных) толкающих гидроцилиндра усилием по 50 тс каждый; зацеп с гидравлически управляемыми клиньями посредством двух гидроцилиндров поджима усилием по 3,6 тс каждый; кронштейн для транспортировки, комплект РВД с полумуфтами CEJN 1141454 для коммуникаций в составе изделия.



■ ТТБ100Г600

Поставка насосной станции по отдельному заказу. По документации «Энерпром» Заказчик изготавливает салазки, балку специальную, приобретает карточки скольжения.

Параметры		2ТШ10Г400	2ТШ25Г600	2ТГ40Г600	ТТБ100Г600
Габариты толкателя, мм ДхШхВ (возвышение над головкой рельса)		1000x200x250	1392x250x210	2230x370x330	2050x480x304
Вес толкаемого груза по рельсам, тонн	на колёсах Ктк=0,05	240x2	510x2	800x2	-
	на сухую Ктс=0,15	80x2	170x2	266x2	-
	с устройством скольжения Ктк=0,04-0,07	(240-100)x2	(637-364)x2	(1000-570)x2	2550-1457
Ном. давление в гидросистеме, МПа		70	65	70	65
Толкающее усилие, тс		10x2	25x2	40x2	102
Ход штока, мм		400	600	600	600
Вес, кг		45x2	110x2	266x2	553

По заказу, возможна поставка комплекта из 4-х гидравлических домкратов грузоподъемностью в зависимости от веса перемещаемого объекта, соединяемых в единую систему с маслостанцией, и двух толкателей модели 2ТШ., или 2ТГ... Такой комплект часто используется для снятия груза с жд транспортеров, перегрузки на трейлеры и т.п.

КАНАТНЫЕ ГИДРОПОДЪЕМНИКИ

КАНАТНЫЕ ГИДРОПОДЪЕМНИКИ «DLT» (DORMAN LONG TECHNOLOGY), ВЕЛИКОБРИТАНИЯ

«Энерпром» - эксклюзивный представитель фирмы «Dorman Long Technology» в России.

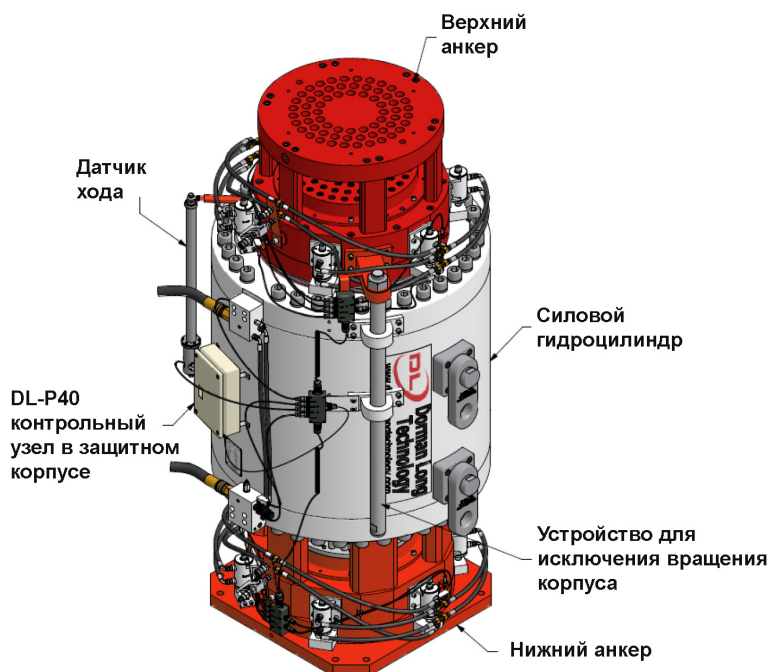
Предназначены для подъема и точного позиционирования тяжелых грузов. Грузоподъемность системы канатных гидроподъемников позволяет решить любую задачу по перемещению объекта с приложением тягового усилия в вертикальном, горизонтальном, ином промежуточном направлении. Управление и контроль работ выполняют компьютерными средствами.

Канатные гидроподъемники отличаются экономичностью применения, компактностью, высокой контролируемостью и управляемостью; незаменимы, когда объект имеет много точек подъема. В комплектацию системы подъема входят канатные гидроподъемники, насосная станция, система управления, комплект РВД и контрольных кабелей.

«DLT» проектирует и изготавливает канатные гидроподъемники с 1992 года в соответствии с стандартом «Система менеджмента качества ISO 9001:2008».

Применяют для такелажных работ:

- монтаж нефтехимического оборудования; негабаритных тяжеловесных металлоконструкций и оборудования;
- монтаж энергетического оборудования (турбин, генераторов, модулей котлов);
- монтаж/демонтаж пролетных строений мостов;
- монтаж конструкций и оборудования (ферм и крыш) стадионов, ангаров, аэропортов;
- монтаж металлоконструкций при строительстве шельфовых платформ;
- в атомной энергетике, - демонтаж, монтаж и замена оборудования, парогенераторов;
- монтаж, демонтаж и перебазировка кранов: контейнерных, козловых, порталных, мостовых, портовых, судостроительных «Голиаф»;
- позволяют применить оснастку с изменяемой длиной стропа, выполнить регулировку силы натяжения в вантах различных сооружений, при установке подъемных мачт и т.п.



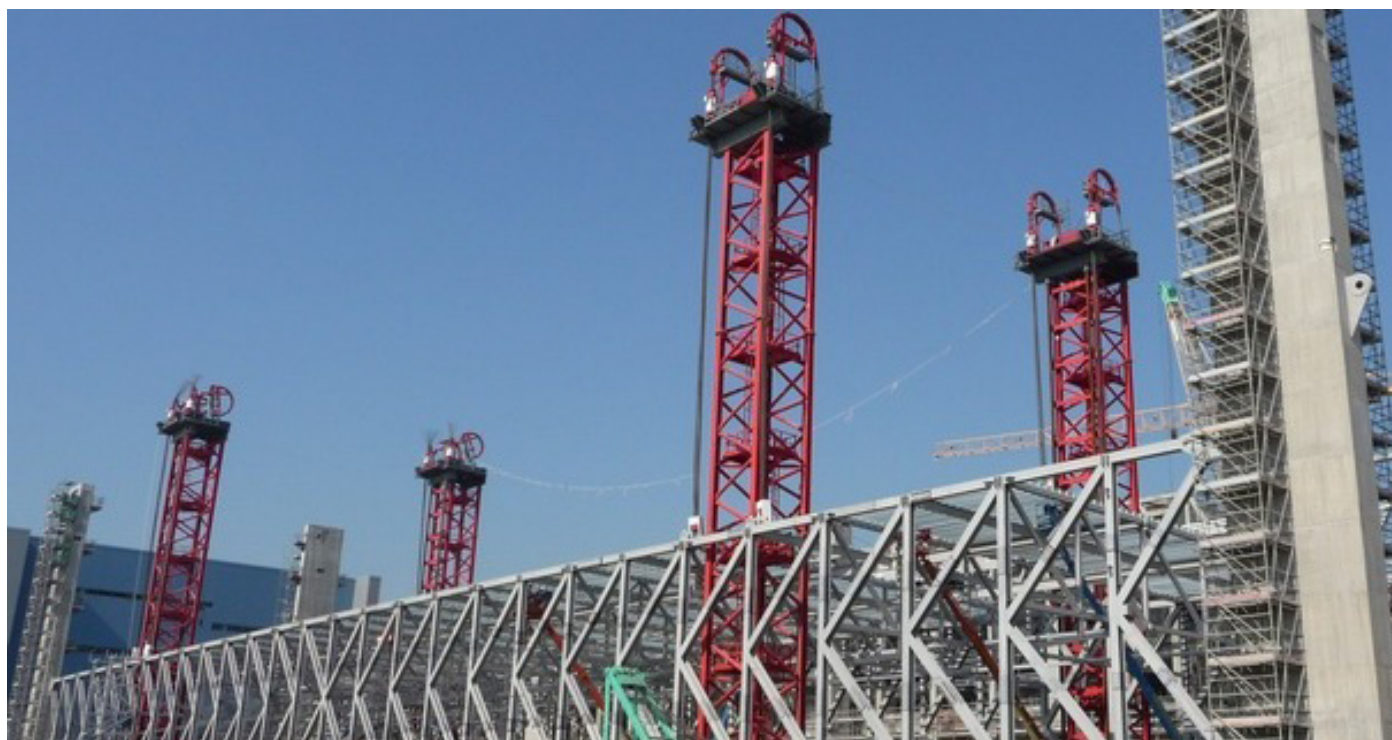
Технические характеристики канатных гидроподъемников «DLT»

Модель	DL-S015	DL-S046	DL-S062	DL-S108	DL-S185	DL-S294	DL-S418	DL-S588	DL-S697	DL-S836	DL-S1022
Грузоподъемность (Ø каната 18 мм, σ_b -1700 Н/мм ²), тс	15	46	62	108	185	294	418	588	697	836	1022
Грузоподъемность (Ø каната 15,7 мм, σ_b -1860 Н/мм ²), тс	11.4	34	45	79	136	216	307	432	512	614	750
Грузоподъемность (Ø каната 15,7 мм, σ_b -1770 Н/мм ²), тс	10.8	32	43	75	129	205	291	410	486	583	713
Количество канатов, шт.	1	3	4	7	12	19	27	38	45	54	66

Где σ_b -временное сопротивление разрушению (предел прочности) каната.

Основные функциональные характеристики канатных гидроподъемников «DLT»

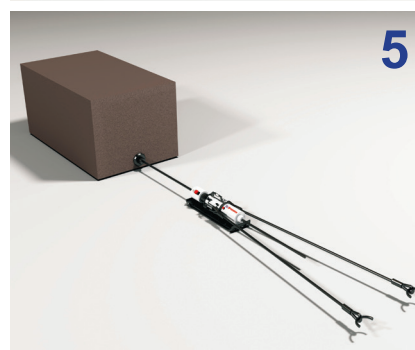
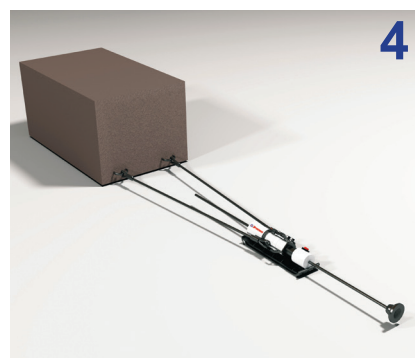
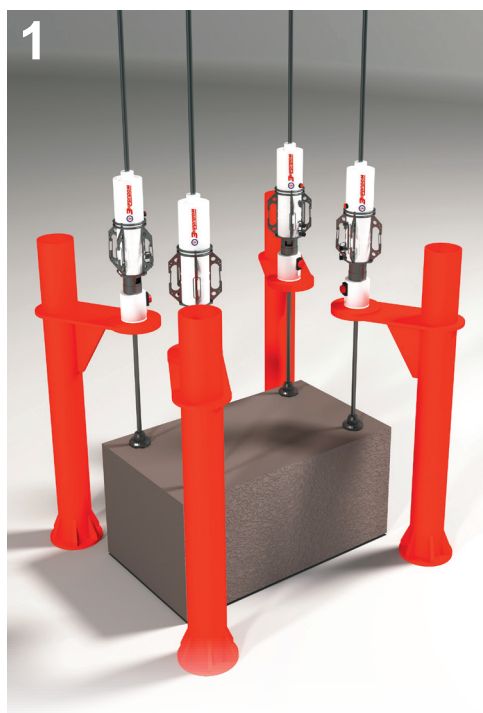
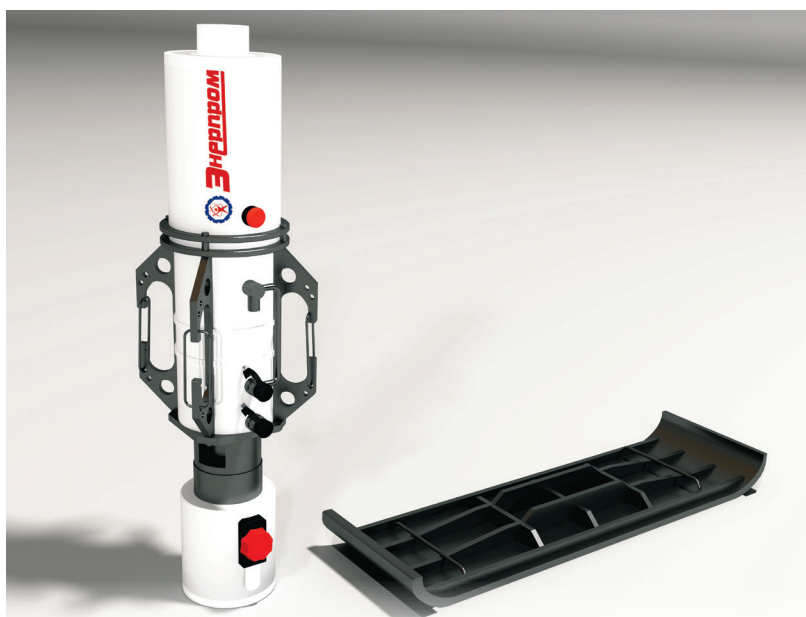
1. Грузоподъемность для обеспечения безопасной работы составляет 40% от минимального разрывного усилия каната (коэффициент безопасности 2,5).
2. Предназначены для работы с канатами диаметром 18 и 15,7 мм.
3. Телескопические направляющие для канатов, проходящие через гидроподъемника, предназначены для предупреждения искривления канатов внутри домкрата и «свивания гнезд». Выполнены из нержавеющей стали, что увеличивает срок службы.
4. Все детали системы спроектированы с целью обеспечения удобного доступа при обслуживании; захваты можно обслуживать в процессе подъема.
5. Гидроцилиндр испытывается при давлении, составляющем 150% от рабочего давления.
6. Подъемник в сборе испытывается при давлении, составляющем 125% от рабочего давления.
- 7 Система управления канатными подъемниками и насосной станцией, -варианты: DL-M,-ручное управление, DL-P40-компьютеризованная.



ГИДРОПОДЪЕМНИК КАНАТНЫЙ «ЭНЕРПРОМ», СИСТЕМА ГИДРОПОДЪЕМНИКОВ

Гидроподъемник канатный ГП-10/1, однопрядный, обеспечивает практически любую высоту подъема с тяговым усилием до 10 тс.; возможность приложения силы в вертикальном, горизонтальном, или ином направлении.

Система перемещения объекта с компактными гидроподъемниками позволяет монтировать специальные конструкции и оборудование в стесненных условиях при малых затратах на оборудование, производить перемещение различных объектов с высокой точностью в построечных и цеховых условиях.



Варианты использования:

1. Прямой и обратный синхронный подъем (опускание).
2. Прямой подъем (опускание).
3. Обратный подъем (опускание).
4. Прямое подтягивание (спуск с горки).
5. Обратное подтягивание (спуск с горки).

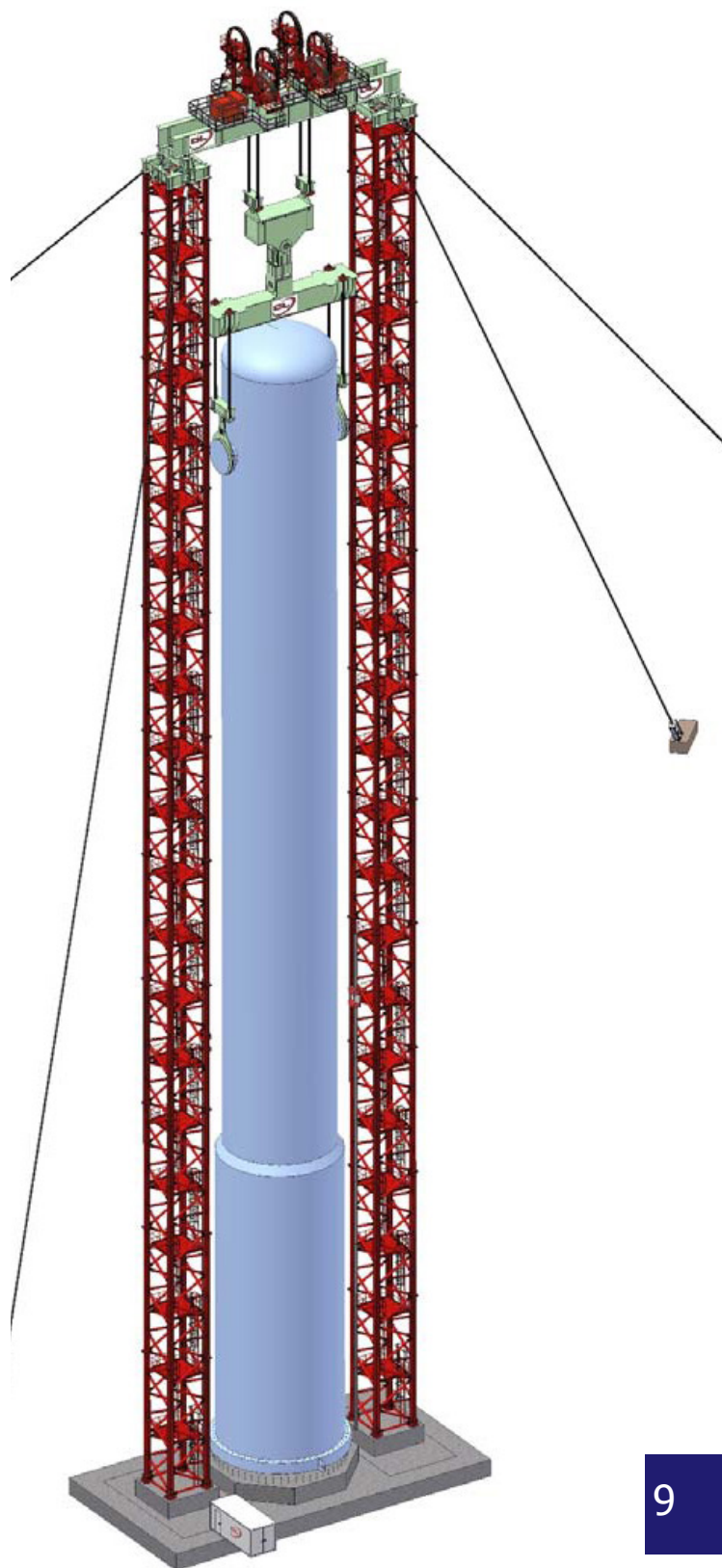
Модель	Грузоподъемность, тс, макс.	Диаметр каната, мм	Ход штока, мм	Скорость* подъема, м/час	Габариты, ДхШхВ, мм	Вес гидроподъемника/лыжи, кгс
ГП-10/1	10	15,2; 15,7	150	18	858x300x300	58/37

*) Скорость подъема указана при подаче масла насосной станцией 5 л/мин.

ПОДЪЕМНО-МОНТАЖНЫЕ ДОМКРАТНЫЕ МАЧТЫ

Подъемно - монтажные домкратные мачты применяют на объектах нефтехимии, судостроения, освоения шельфа, где применение грузоподъемных кранов исключено в следствии большого веса объекта и высоты подъема.

Состав системы: металлоконструкция подъемно-монтажных домкратных мачт; (2-4 в зависимости от выполняемых работ); канатные домкраты в комплекте с компьютеризированной системой управления, контроля и насосными станциями; ванты с домкратами для их растяжки, что позволяет уменьшить вес металлоконструкций мачт и упростить обустройство фундаментов.



Технические характеристики подъемно-монтажных домкратных мачт

Скорость подъема от 10 до 30 м/ч; макс. расстояние между мачтами до 60 м; макс. скорость ветра при подъеме 20 м/с; макс. скорость штормового ветра 40 м/с; температурный интервал эксплуатации от -20°C до +50°C.

Указанная в таблице грузоподъемность, -полная, включая вес такелажных аксессуаров: траверсы, канаты, крюки, вертлюг; грузоподъемность указана для системы в 2-х-мачтовом исполнении, расстояние между мачтами 20м, при центральном расположении грузоподъемного устройства.

DL-TS3000 МК 1

Кол-во секций мачты, высота секции 11,4 м	Высота мачты, м	Канатные домкраты	
		Мачты с вантами (растяжки), грузоподъемность, тс	Свободностоящие мачты (без вант), грузоподъемность, тс
2	25,6	3000	2800
3	37,0	2950	2275
4	48,4	2900	1750
5	59,8	2875	1300
6	71,2	2850	950
7	82,6	2800	675*
8	94,0	2775	450*
9	105,4	2750	275*
10	116,8	2550	
11	128,2	2300	
12	139,6	2075	
13	151,0	1800	
14	162,4	1550	
15	173,8	1300	

DL-TS3000 МК 2

Кол-во секций мачты, высота секции 11,4 м	Высота мачты, м	Канатные домкраты	
		Мачты с вантами (растяжки), грузоподъемность, тс	Свободностоящие мачты (без вант), грузоподъемность, тс
2	25,6	3000	3000
3	37,0	3000	3000
4	48,4	3000	2975
5	59,8	3000	2850
6	71,2	3000	2275
7	82,6	3000	1700
8	94,0	3000	1325
9	105,4	3000	950
10	116,8	3000	700*
11	128,2	3000	450*
12	139,6	3000	275*
13	151,0	3000	100*
14	162,4	3000	
15	173,8	2900	

* грузоподъемность при скорости ветра менее 40 м/с

Пример поставки, - оборудование для монтажа порталного судостроительного крана «Голиаф»



СИСТЕМЫ СИНХРОННОГО ПОДЪЕМА С ВЗВЕШИВАНИЕМ ОБЪЕКТА

Системы разрабатываются по ТЗ клиента и могут применяться как на суше, так и на шельфовых платформах.

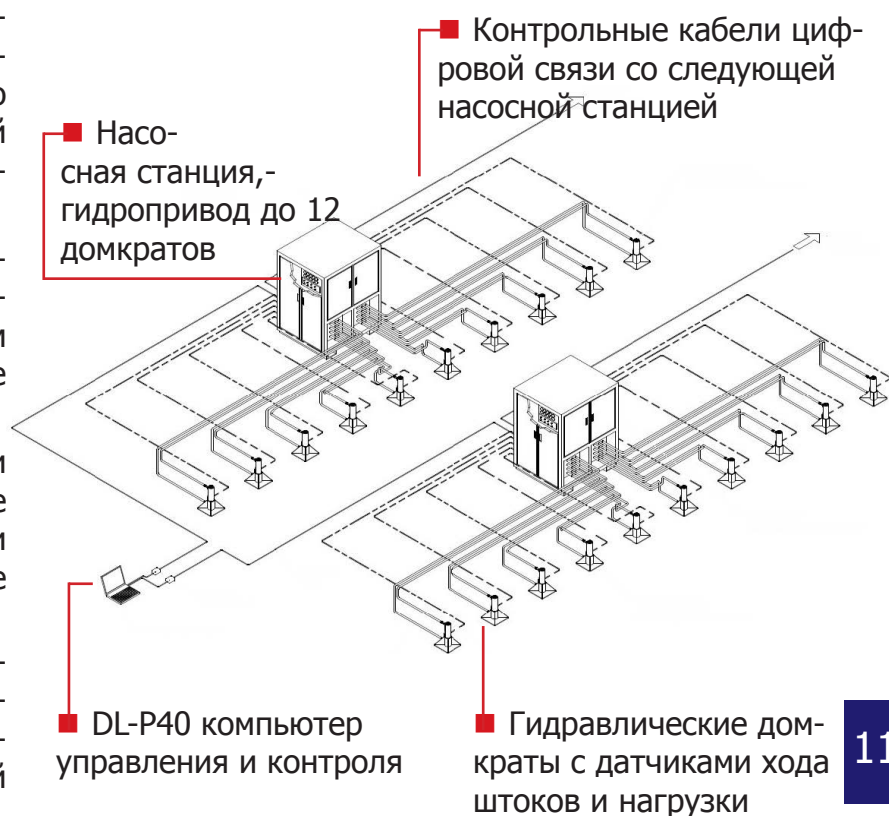
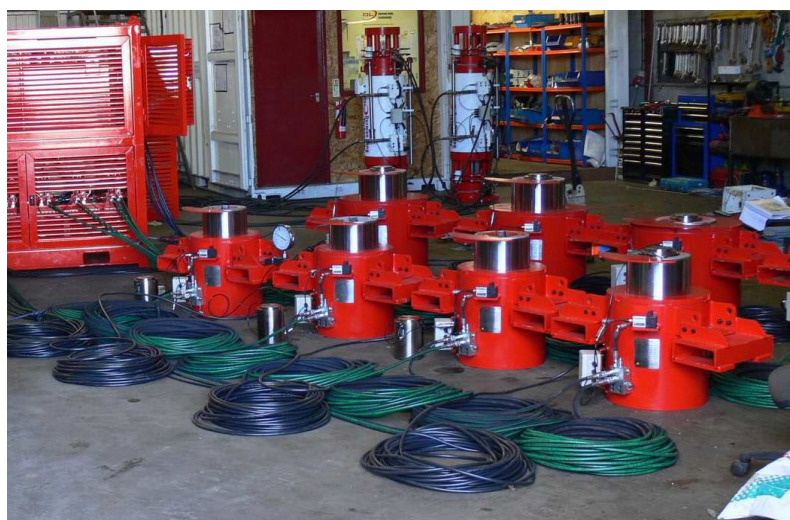
Одна система компьютерного управления и контроля усилий, хода штоков и взвешивания может быть применена для комплекса, включающего до 120 домкратов.

Используется система управления аналогичная применяемой для систем канатных домкратов.

Основные преимущества системы синхронного подъема с взвешиванием объекта:

- ход штока измеряется с точностью до 0,1% от полного хода;
- нагрузка измеряется с точностью до 0,5% от полной нагрузки каждого домкрата;
- центр тяжести системы измеряется с точностью до 1 мм;
- полные данные об операциях подъема и взвешивания протоколируются;
- каждый домкрат оснащен гидрозамком, обеспечивающим удержание груза, в т.ч. при обрыве РВД; клапаном, контролирующим опускание груза с точностью и плавностью, обеспечивающей синхронное опускание объекта системой домкратов;
- в насосных станциях используются аксиально-поршневые насосы, надежные, с длительным сроком службы, обеспечивающие требуемую синхронизацию;
- домкраты испытываются при давлении, превышающем рабочее на 50%, а насосные станции при давлении, превышающем рабочее на 25%.

На схеме приведено типовое расположение системы домкратов, насосных станций, компьютерной системы управления DL-P40 с стандартной контрольной панелью.



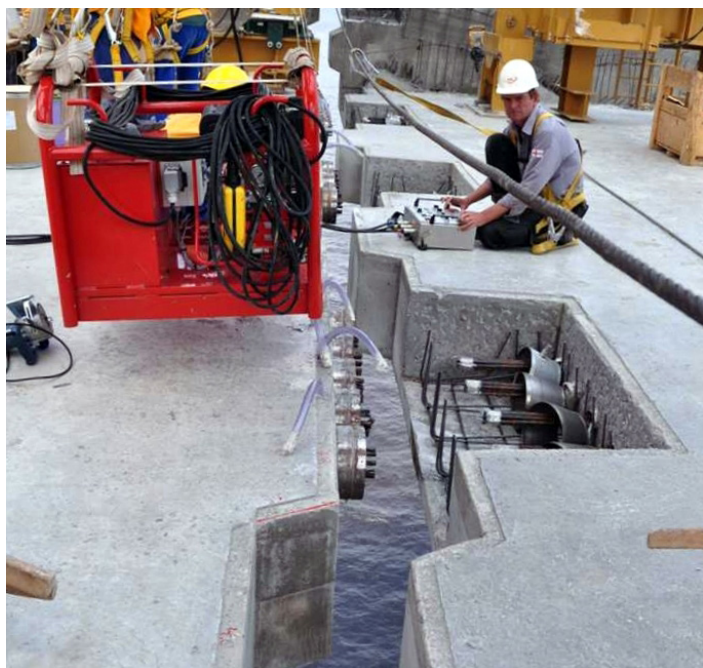
НАСОСНЫЕ СТАНЦИИ, СИСТЕМЫ УПРАВЛЕНИЯ И КОНТРОЛЯ

НАСОСНЫЕ СТАНЦИИ

Представляем широкий ассортимент насосных станций с электрическим или дизельным приводом, с фиксированной или регулируемой подачей, многопортовые для привода гидравлических домкратных систем на рабочее давление 30 МПа и 70 МПа.

Основные преимущества:

- Насосные станции изготовлены на основе высококачественных гидро- и электро-компонентов и испытаны при давлении, превышающем рабочее на 25%. Оснащены защищенной контрольной панелью для управления системой домкратов и интегрированы с DL-M системой ручного управления, или DL-P40 компьютерной системой для централизованного управления и контроля всей системой домкратов и насосных станций одним оператором.
- Прочная конструкция, выдерживающая сложные условия эксплуатации; рама с выемками для вилочного погрузчика и с транспортировочными приспособлениями для подъема станции краном.
- Высококачественные аксиально-поршневые насосы, надежные, с длительным сроком службы, обеспечивают постоянную подачу при широком диапазоне давления.
- Независимые контуры охлаждения и фильтрации масла.
- Оснащены датчиками контроля температуры, уровня, давления масла; связь с системой старт/стоп привода.
- Аварийная система защиты отключает все двигатели на насосной станции и контрольные кабели связи с системой управления DL-M или DL-P40.
- Защита от коррозии обеспечивает применение в морских условиях.
- Пригодны для работы на минеральном и биоразлагаемом масле.
- Транспортировка в стандартных контейнерах.



СИСТЕМА АВТОМАТИЧЕСКОГО УПРАВЛЕНИЯ И КОНТРОЛЯ

DL-P40 компьютерная система для централизованного управления и контроля системой из 120 домкратов и насосных станций одним оператором; информация о 40 домкратах на основном экране, с 41 по 120 домкрат на другом экране,-опция.

Система унифицирована для управления, с обратной связью:

- обычными гидравлическими домкратами;
- канатными домкратами;
- системами горизонтального скольжения (skidding systems);
- домкратами вертикального перемещения по подъемно-домкратным мачтам;
- домкратами-натяжителями.



Преимущества компьютерной системы DL-P40

Система использует новейшие сетевые технологии для быстрой и сверхнадежной связи между домкратами, насосными станциями и компьютером, сертифицирована по европейским электрическим стандартам EMC.

Обеспечивает автоматическую синхронизацию работы домкратов по перемещению штоков и уровню нагрузки.

Все данные о перемещениях и нагрузках передаются на один экран, которым легко и удобно пользоваться. Перемещением курсора мышки по экрану вы получаете информацию о каждой функции.

Управление всеми типами насосных станций: с электрическим или дизельным приводом, с постоянной или регулируемой подачей.

Протокол, CAN, сетевого доступа к файловым системам, основан на протоколе вызова удалённых процедур, обеспечивает надежную связь между компьютером, домкратами и насосной станцией.

Интерфейс дружелюбен к оператору, способен подсказать оператору во всех вариантах работы с домкратной системой.

Информация защищена, всегда можно перезагрузить, т.е. ввести нужно только однажды.

Возможность работы с различными типами датчиков для домкратов и насосных станций с индикацией нагрузок, хода штоков, состояния анкерных захватов, температуры масла и его уровня в баке, состояния двигателей.

Автоматическая синхронизация хода штоков домкратов при подъеме/опускании, возможен ручной режим управления.

Простая и точная методика для быстрой калибровки датчиков хода домкратов.

Ведение полного протокола о нагрузках на всех домкратах, командах оператора, сохранение всей информации для дальнейшего анализа.

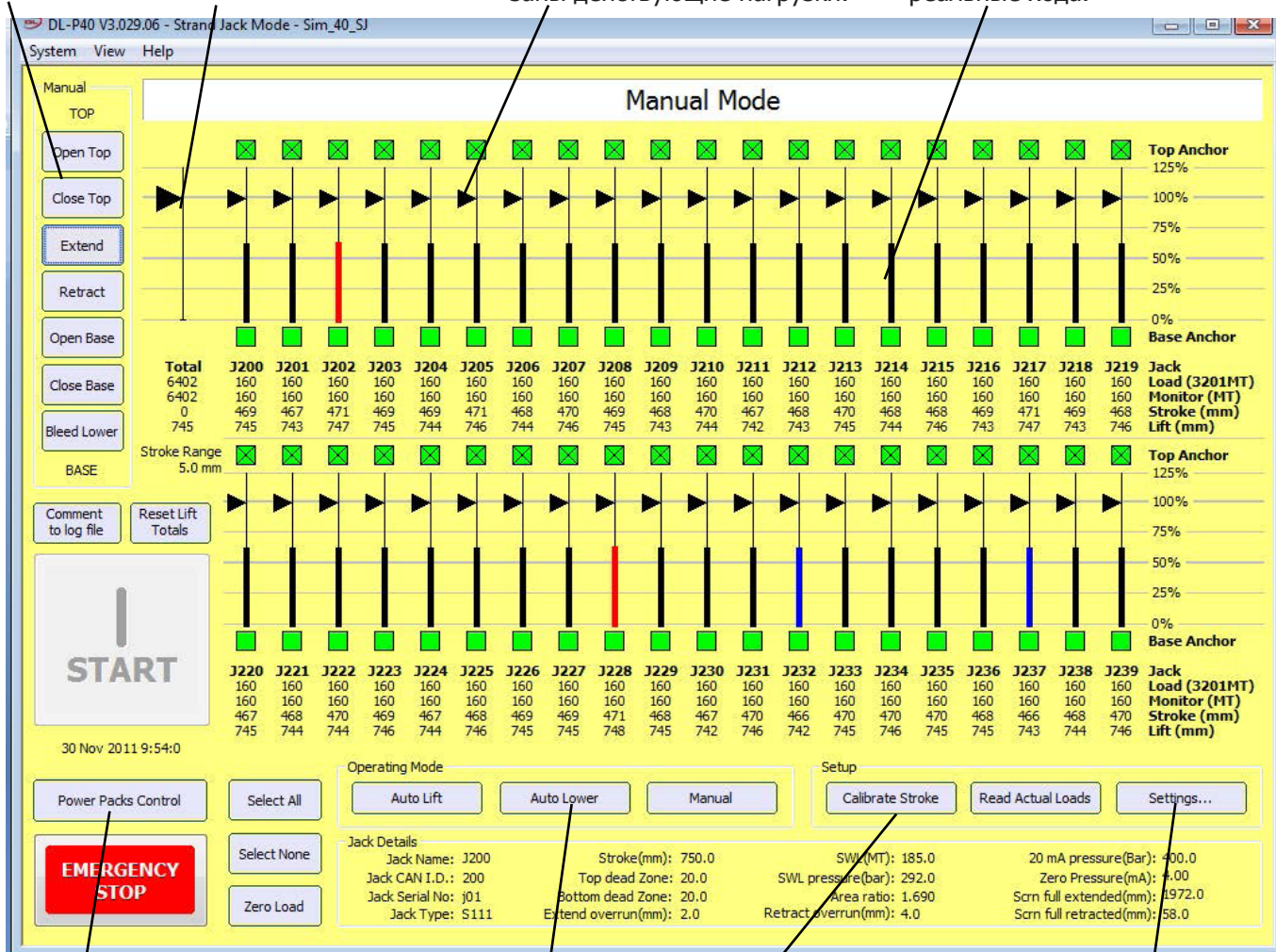
Удаленное управление пуском/остановкой всех двигателей насосных станций

На компьютере должна быть установлена Windows XP или Windows 7, коммуникация осуществляется через USB порты.

Оснащена встроенными системами безопасности.

Интерфейс программного обеспечения системы DL-P40 (ОС Windows XP/7)

Кнопки управления Координаты центра тяжести, суммарная нагрузка на систему, разность хода штоков Нагрузка на каждый домкрат показана графически как % от расчетной нагрузки, ниже показаны действующие нагрузки. Ход штока каждого домкрата показан графически как % от полного хода, ниже показаны реальные ходы.



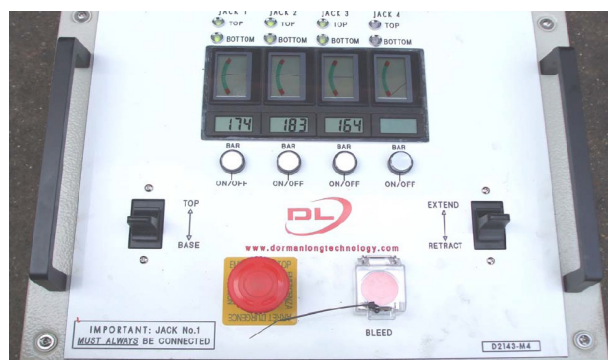
Вызов окна управления насосной станцией:
Включить/выключить насосную станцию
Контроль изменения подачи
Индикация температуры, уровня масла, давления и мощности

Способы управления:
автоматический/ручной
Автоматическая калибровка хода штоков

Вызов окна настроек:
Номер домкрата и положение на земле
Нагрузка и координаты каждого домкрата
Макс. допускаемая нагрузка на каждый домкрат
Допускаемый интервал синхронизации домкратов

СИСТЕМА РУЧНОГО УПРАВЛЕНИЯ И КОНТРОЛЯ DLM

DL-M система так же унифицирована для управления, с обратной связью, обычными гидравлическими домкратами, канатными домкратами, системами горизонтального скольжения (skidding systems), домкратами вертикального перемещения по подъемно-домкратным мачтам. Объем информации, доступный оператору, меньше, чем DL-P40, но адекватен для управления комплексом из 12 домкратов. DL-M блок управления показывает нагрузку на каждом домкрате в цифровом и аналоговом формате, состояние –фиксация/открытие анкерных зажимов. Оператор может выбрать любую комбинацию домкратов для синхронной работы, изменять направление хода штоков, открыть/закрыть верхние/нижние анкерные захваты, регулировать опускание для оптимизации нагрузки на болтовые и сварные соединения объекта



ПОРТАЛЬНЫЕ ГИДРАВЛИЧЕСКИЕ ПОДЪЕМНИКИ

КОМПЛЕКС ПОРТАЛЬНЫЙ ДЛЯ ТАКЕЛАЖНЫХ РАБОТ

Предназначен для перемещения груза на стационарную эстакаду (или с эстакады) такелажным способом с применением гидравлических средств вертикального, продольного и поперечного перемещения груза с передвижной эстакады. Применение, в основном, в цехах крупных производств.

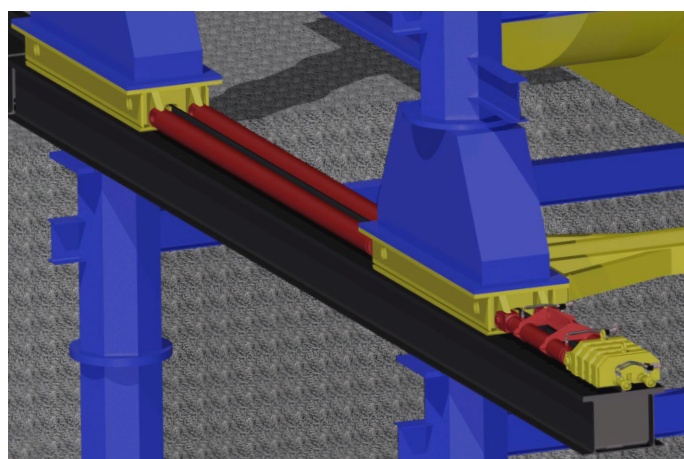
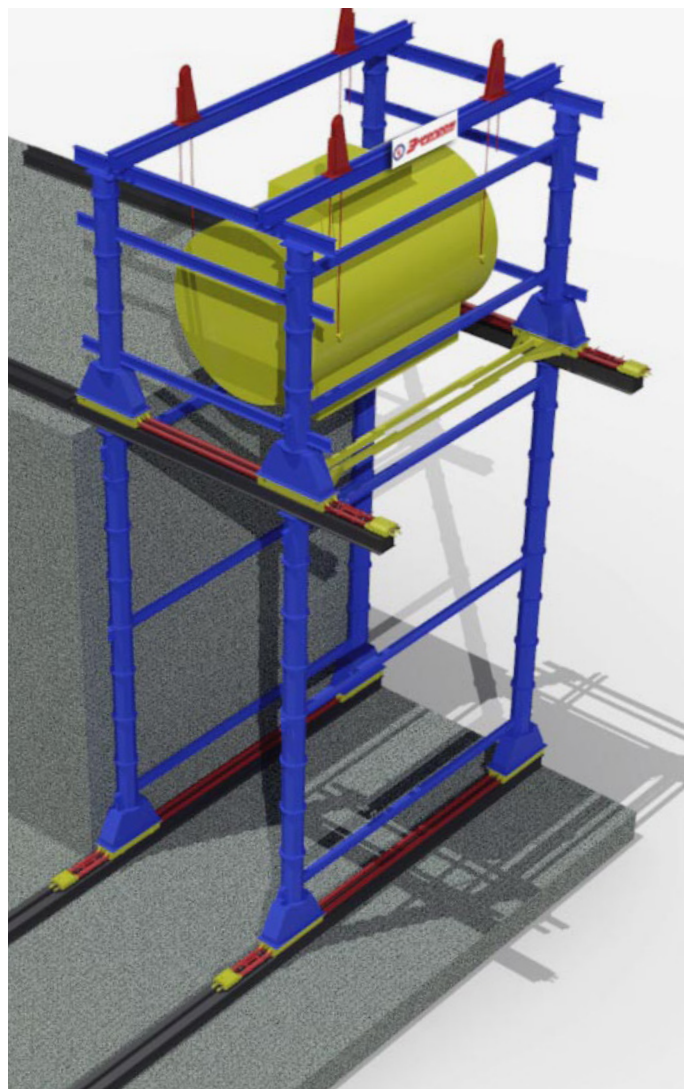
Грузоподъемность системы до 400 тонн, на высоте подъема 8500 мм. не менее 280 тс.; четыре грузоподъемных точки. Общий вес металлоконструкций комплекса примерно 70 т.

Состав комплекса: порталный гидрподъемник, четыре системы горизонтального скольжения (Skidding Systems), четыре канатных домкрата, эстакада стационарная из металлоконструкций (или фундаментный блок) с поперечным накаточным путем, эстакада передвижная с продольным накаточным путем, специальные тавровые балки-рельсы.

Портальный 4-х-стоечный подъемник размещен на передвижной эстакаде с балками-рельсами на уровне эстакады стационарной. На эстакаде стационарной установлены специальные балки с системами горизонтального скольжения для перемещения подъемника по эстакаде в поперечном направлении. Подъемник вместе с передвижной эстакадой перемещается вдоль стационарной эстакады по балкам-рельсам с применением систем горизонтального скольжения. На каждой поперечной балке подъемника установлены по два канатных домкрата на каретках с возможностью перемещения вдоль балок.

Портальный подъемник с телескопическими гидравлическими домкратными стойками обеспечивает синхронно изменяемую скорость подъема.

Привод передвижения по рельсам электрический, на каждой стойке. Поперечные балки подъемника длиной, - по заказу. Статичный якорь (серьга) для подвеса груза – 4шт., грузоподъемностью не менее 100тс. на точку. Передвижные каретки с канатными домкратами по две на каждой поперечной балке; нагрузка на каретку не менее 100 тс., привод-электродвигатели. Грузовые скобы для кареток с канатными домкратами грузоподъемностью не менее 100 тс. каждая. Пути для перемещения грузоподъемной системы длиной, - по заказу.



Электронная система управления комплексом. Беспроводная система удаленного контроля: двухсторонняя связь для исключения помех от других устройств; автоматическая синхронизация всех 4-х-домкратных стоек и 4-х –кареток, систем горизонтального скольжения; отображение по частной и общей нагрузке; показания хода на каждую стойку и каретку.

ПОРТАЛЬНЫЙ ГИДРАВЛИЧЕСКИЙ ПОДЪЕМНИК ПГП60/5/6 «ЭНЕРПРОМ»; DL-TLG50; DL-TLG100; DL-TLG600; DL-TLG1200 «DLT»

Портальные гидравлические подъёмники – это техника транспортно-технологических терминалов и промышленного транспорта.

Подъёмники предназначены для решения транспортно-перевалочных задач тяжеловесного крупногабаритного промышленного оборудования такелажным способом, без использования грузоподъемных кранов, и монтажа такого оборудования в стесненных условиях действующих производств.

Подъёмники выполнены 4-х-стоечными с двумя поперечными балками и грузоподъемными серьгами, или приводными механизмами на них; горизонтальное перемещение подъемника по специальным рельсам.

Для обеспечения максимального уровня эффективности, надежности и безопасности портальный подъемник проектируется под определенную задачу при двух-трехступенчатом подъеме/опускании груза:

- для работы в стесненных условиях действующих производств модели ПГП60/5/6, DL-TLG50;
- для выполнения такелажных работ с проектными (негабаритными) сверхтяжелыми грузами, модели DL-TLG100; DL-TLG600; DL-TLG1200. Возможность комбинирования балок различной длины для достижения оптимальной нагрузки.

Возможна разработка и поставка, отдельно, балок портальных подъемников в комплекте с механизмами поперечного перемещения.

Подъемник состоит из:

- центрального пульта управления;
- стоек гидравлических телескопических (далее стойка), соединенных последовательно с центральным пультом управления посредством управляющих эл. кабелей; силовые эл. кабели в комплект поставки не входят.

Стойки гидравлические устанавливают на специальные рельсы.

На опоры стоек гидравлических устанавливают балки верхние с предварительно надетыми на них серьгами, или приводными грузоподъемными каретками.



Для опускания груза в случае отсутствия электроэнергии, отказа гидросистемы, или системы управления служит аварийный пульт управления, соединенный со стойками посредством кабелей. Электропитание аварийного пульта осуществляется от аккумуляторов напряжением 24В (в комплект поставки не входят).

Диапазон рабочих температур окружающей среды 0°C , от минус 20 до плюс 40.

Каждая стойка включает:

- раму;
- телескопический гидроцилиндр с установленной на шток опорой;
- насос гидравлический;
- блок управления гидроцилиндром;
- маслобак;
- датчик высоты подъема;
- пульт управления для местного управления работой стойки гидравлической и соединения с эл. питанием и центральным пультом управления.

Модель ПГП60/5/6 оснащена серьгами, по две на каждой поперечной балке;

Модели DL-TLG50; DL-TLG100; DL-TLG600; DL-TLG1200-электроприводными грузоподъемными каретками с цепным приводом.

Передвижение портального подъемника осуществляется по специальным рельсам, скорость передвижения не более 0,05 м/с:

- ПГП60/5/6 на колесах с ребордами, с электроприводом посредством мотор-редуктора и цепной передачи;
- DL-TLG50; DL-TLG100; DL-TLG600; DL-TLG1200 на колесах с ребордами, с гидромеханическим приводом.

Максимальная разность высоты подъема/опускания, перемещения стоек, мм, 15; при разности подъема/опускания или перемещения более 15мм производится остановка и блокировка системы.

Скорость подъема и опускания телескопических гидроцилиндров на всех ступенях постоянна и одинакова: 0,5 м/мин – быстрый режим, 0,1 м/мин- медленный.

В комплекте поставки секции рельс длиной по 3 м, или 6 м, возможно изготовление рельс Заказчиком самостоятельно по чертежам «Энерпром».



Преимущества порталных гидравлических подъемников «Энерпром»

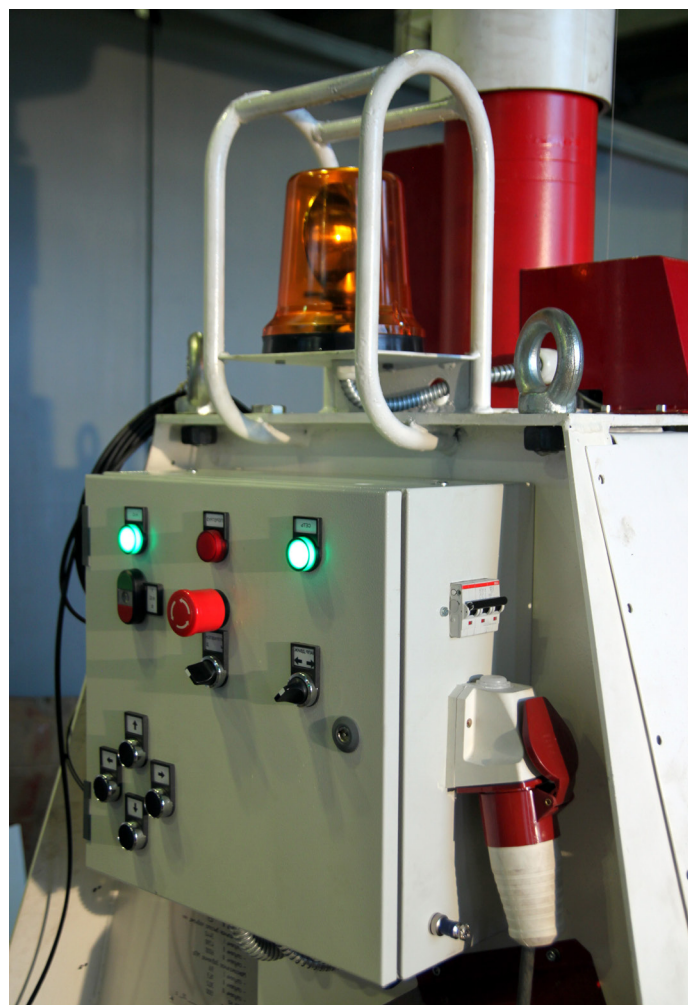
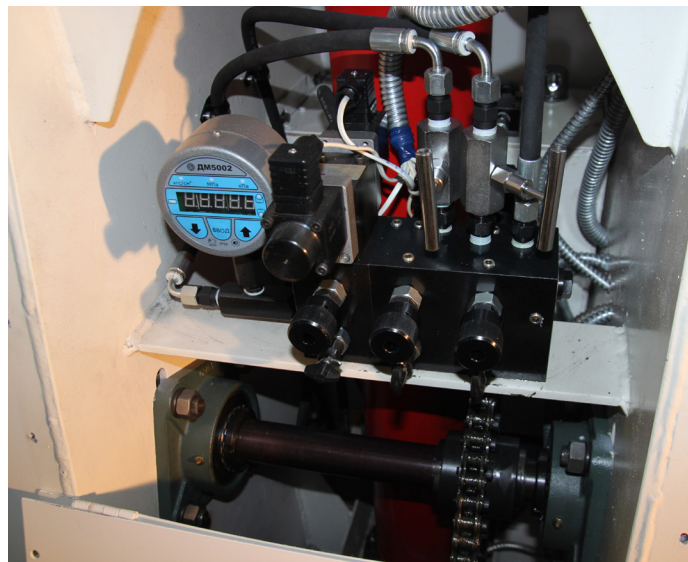
Повышенная устойчивость, -это главное преимущество. Под устойчивостью подъемника понимается его способность противодействовать опрокидывающим моментам. Расчетная допустимая максимальная поперечная нагрузка при полном выдвигении штока, - до 5% от максимальной грузоподъемности и при 1,1 град. уклоне колеи в любом направлении. Аналогичные модели основных конкурентов неустойчивы даже при 1% боковой нагрузке от полной грузоподъемности, приложенной к верхней части гидроцилиндров при полном выдвигении штока и абсолютно горизонтальной колее.

Регулируемая ширина основания домкратной стойки у моделей DL-TLG100; DL-TLG600; DL-TLG1200 снижает риск опрокидывания портала и обеспечивает коэффициент устойчивости 1,5 при вышеупомянутых условиях. Это делает их более безопасными, чем большинство порталов, которые рассчитаны на работу с коэффициентом устойчивости порядка 1,17.

Цепной привод грузоподъемных кареток порталов DL-TLG50; DL-TLG100; DL-TLG600; DL-TLG1200 обеспечивает повышенную безопасность их перемещения по поперечным балкам с грузом, в т.ч. при наклоне балки от горизонта до 15% (исключено «сползание» груза по наклоненной поперечной балке, что является наиболее распространенной проблемой порталных подъемников других производителей).

Телескопические гидроцилиндры стоек допускают эксплуатацию при радиальной нагрузке до 5% от максимальной грузоподъемности при полностью выдвинутых штоках.

Скорость подъема/опускания телескопических гидроцилиндров на всех ступенях постоянна и одинакова, что позволяет поднимать груз при расположении колеи на различном уровне.

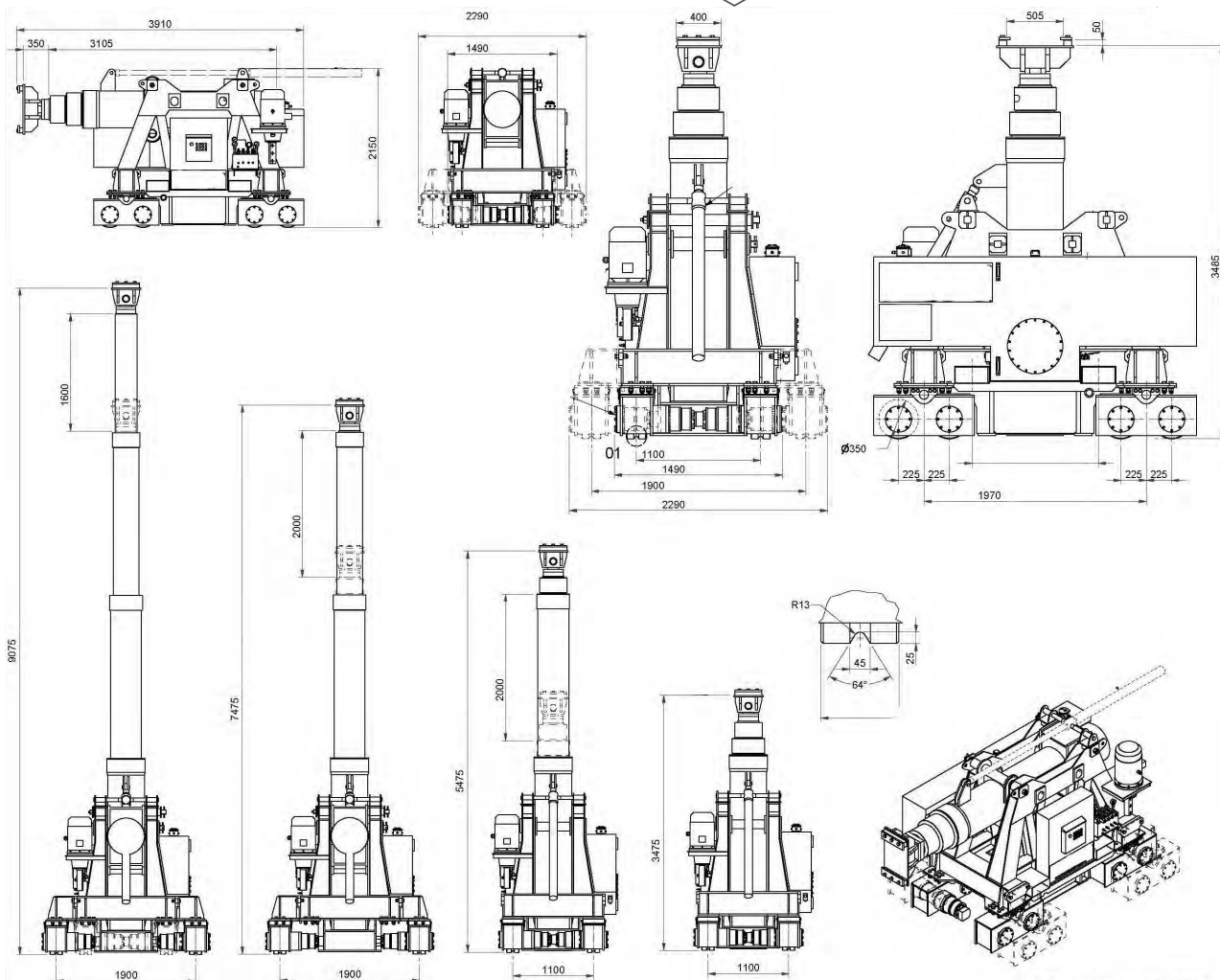
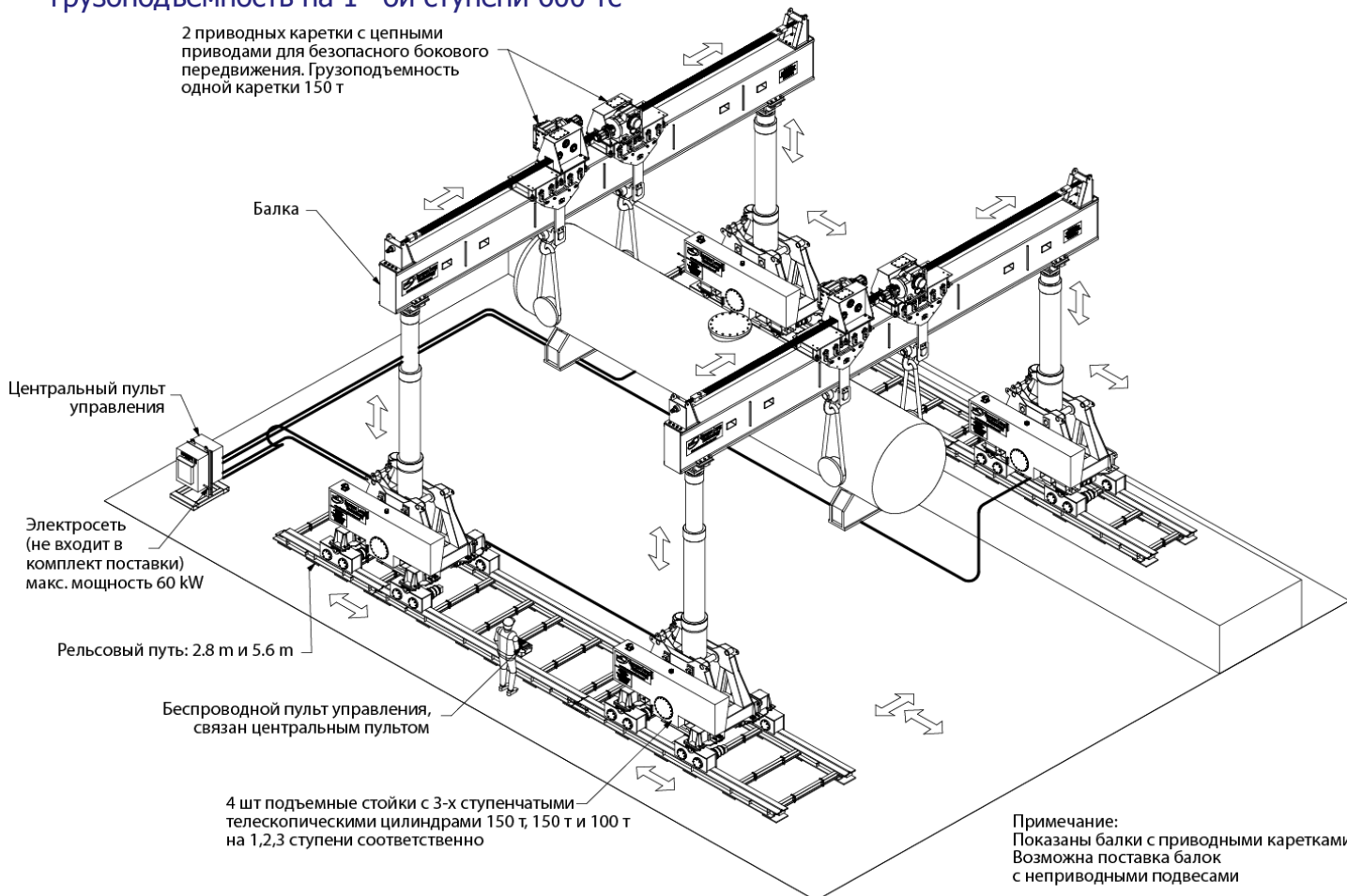


Модель	Грузоподъемность, тс			Макс. высота подъема**, м			Длина балки, м
	I ступень	II ступень	III ступень	I ступень	II ступень	III ступень	
ПГП60/5/6	60	60	-	3440*	5000*	-	6000*
DL-TLG200	200	200	-	5115	7115	-	11750
DL-TLG400	400	400	280	5787	7787	9287	11750
DL-TLG600	600	600	400	5475	7475	9075	11750
DL-TLG1200	1200	780	472	7300	10100	12300	11300

* размер справочный, ** макс. высота подъема измеряется от головки рельса до основания балки

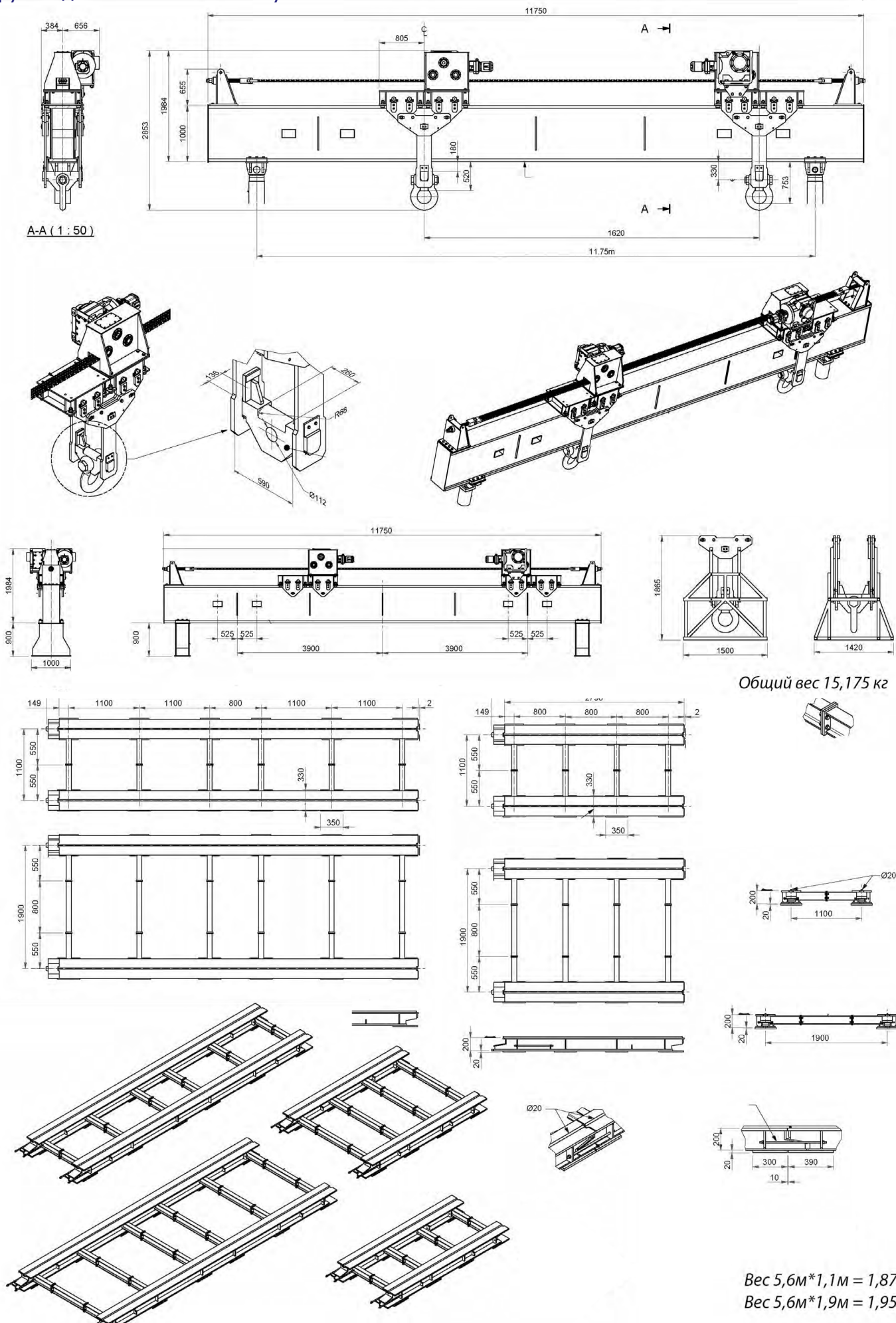
Пример, схема портального гидравлического подъемника «Энерпром» - DL-TLG600, грузоподъемность на 1 –ой ступени 600 тс

2 приводных каретки с цепными приводами для безопасного бокового передвижения. Грузоподъемность одной каретки 150 т



Общий вес 11,500 кг

Пример, схема портального гидравлического подъемника «Энерпром» - DL-TLG600, грузоподъемность на 1-ой ступени 600 тс



ПЕРЕГРУЖАТЕЛЬ ПОРТАЛЬНОГО ТИПА «П-200»

Перегрузчик рассчитан на работу в условиях по ГОСТ 15150-69 категории размещения УХЛ 1 и должен эксплуатироваться на однопутном не электрифицированном железнодорожном участке, на нулевом месте, не общего пользования. Перегрузчик не предназначен для эксплуатации в помещениях.

Выполнен как сборно-разборный порталный подъемник, состоящий из 2 порталов шарнирно раскрепленных между собой распорными рейками и гибкими связями с талрепами, образующими устойчивый каркас, и механизма подъема-перемещения груза. Порталы состоят из двух опорных стоек высотой 6,0 м. и несущей балки длиной 11,0 м. Стойки соединены с опорными башмаками посредством шарнира «Гука». При уклоне горизонта на угол не более 1:100 применяются наборные подкладки под опорные башмаки.

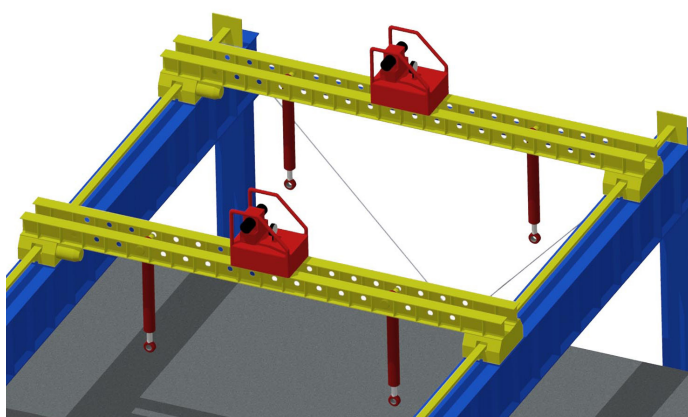
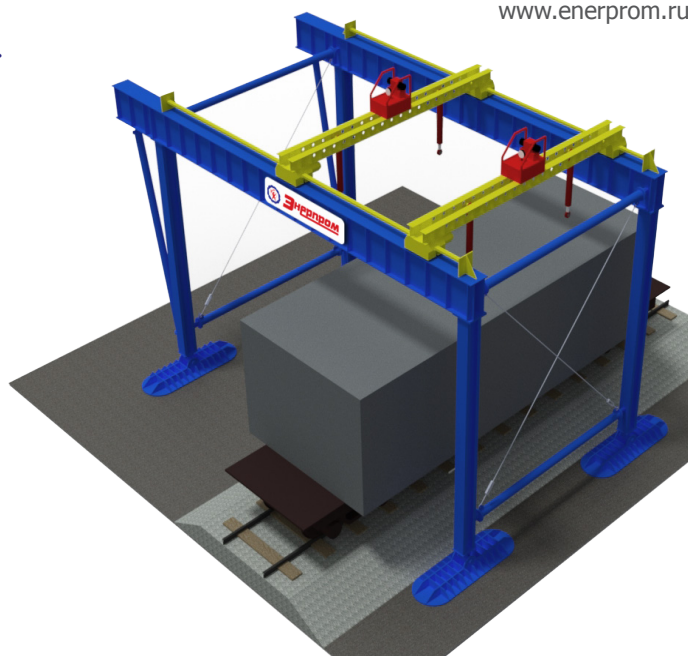
Привод механизмов подъема и перемещения груза гидроцилиндры и гидромоторы соответственно; питание от двух специальных гидравлических насосных станций с электроприводом. Возможно исполнение механизма передвижения с электрическим приводом. Электропитание насосных станций, электрифицированных механизмов и систем осуществляется от дизель-генератора.

Механизм подъема-перемещения груза состоит из двух независимых грузовых балок, на концах шарнирно закрепленных к двум кареткам перемещения, установленным на несущих балках. Перемещение кареток по несущим балкам осуществляется по цепи гидравлическим (электрическим) приводом (по заказу возможно оснащение системой горизонтального скольжения - Skidding System).

На каждой балке установлены по два тянущих гидроцилиндра с ходом штока 1 м. с возможностью изменения расстояния между ними. Тянущие гидроцилиндры выполнены в проушинах шарнирно. Штоки оснащены грузозахватным устройством с возможностью регулирования длины до 1,5 м. с шагом 0,5 м.

Насосные станции размещены на грузовых балках, управление от переносного проводного пульта.

Монтаж металлоконструкций подъемника осуществляется с применением специальной техники (кранов) в последовательности в соответствии с Руководством по эксплуатации.



Параметр	Значение
Макс. грузоподъемность, тс	200
Предельное допускаемое давление на грунт, т/м ²	1,5
Макс. габариты груза Д×Ш×В, м	12х4,5х3
Макс. высота подъема груза, м	1
Макс. перемещение груза по горизонтали, м	4,5
Предельное отклонение центра масс груза от геометрического центра груза, м	2 (по длине), 1 (по ширине)
Тип привода:	
подъема	гидравлический
перемещения	гидравлический / электрический

При уклонах горизонта на угол более 1:100 необходима подготовка грунта (подсыпка или срез). Плотность грунта при эксплуатации должна быть не менее 1,5 т/м².

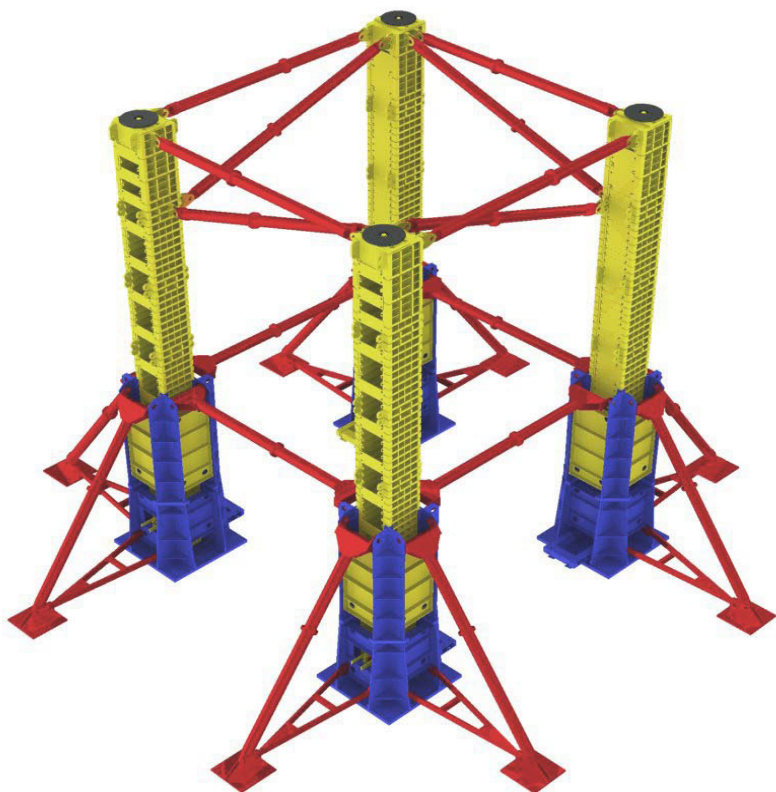
ДОМКРАТНЫЕ СИСТЕМЫ СТУПЕНЧАТОГО ПОДЪЕМА

КОМПЛЕКС ГИДРАВЛИЧЕСКИЙ УПРАВЛЯЕМОГО ВЕРТИКАЛЬНОГО ПЕРЕМЕЩЕНИЯ КРУПНОГАБАРИТНЫХ И ТЯЖЕЛОВЕСНЫХ ГРУЗОВ ГСКП «ВОСХОД 250Х4»

Комплекс предназначен для монтажа тяжеловесного, крупногабаритного промышленного оборудования, конструкций посредством управляемого вертикального ступенчатого перемещения в 4-х точках без использования грузоподъемных кранов в стесненных условиях строительных площадок, перегрузочных терминалов и т.п.

В составе «комплекса»:

- четыре системы ССП-250;
- насосная станция с электроприводом с блоком управления перемещениями груза;
- гидравлическая и электрическая арматура.



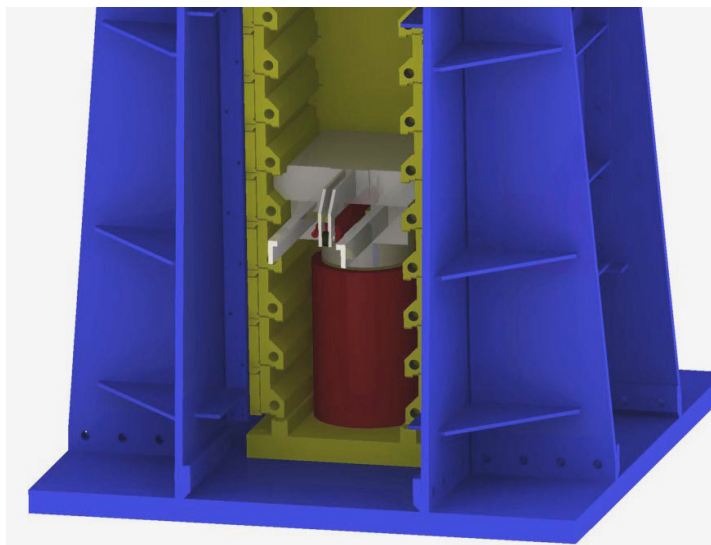
Система ступенчатого подъема ССП-250

Система ступенчатого подъема ССП-250 применяется в составе ГСКП «Восход 250х4» при подъеме объекта на заданную высоту, ограниченную требованиями к устойчивости блока опорных элементов и к безопасности работ по размещению опорных элементов.

Состав системы ССП-250:

- стальная опорная плита площадью 2 м²; домкрат с гидравлическим возвратом штока, с гидрозамком;
- направляющие;
- площадка подъема с гидроцилиндром горизонтального перемещения для установки опор;
- блок опор, включающий требуемое, в зависимости от высоты подъема, количество идентичных опорных элементов;
- раскосы, устанавливаемые с высоты колонн 3м; дополнительные направляющие, устанавливаемые с высоты колонн 5м;
- растяжки колонн, устанавливаемые с высоты 6м;
- дополнительные раскосы при высоте подъема 8м.

Опорные элементы скрепляют друг с другом по мере установки новых.



Модель ССП-250

Грузоподъемность, тс	250
Ход штока домкрата, мм	220
Ном. давление в гидросистеме, МПа	70
Высота опорного элемента блока опор, мм	200
Высота подъема груза за ход, мм	200
Исходная высота системы, мм	1350
Макс. высота подъема без использования растяжек/с дополнительными раскосами и растяжками, м	до 6/8

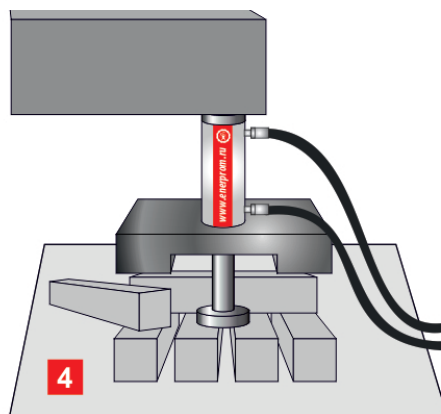
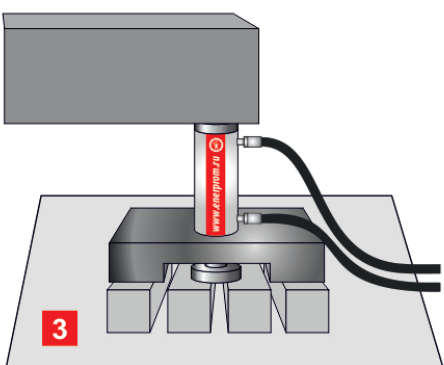
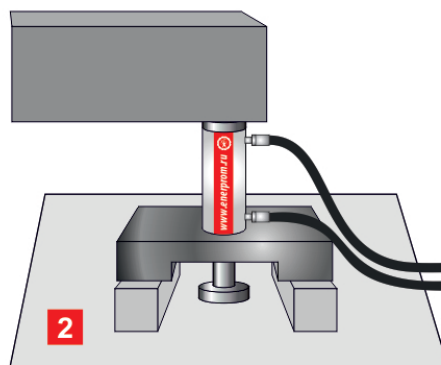
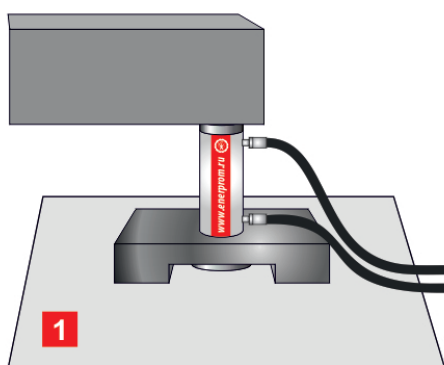
СИСТЕМА УПРАВЛЯЕМОГО ПОСТУПЕНЧАТОГО ПОДЪЁМА СПП-400

Система СПП-400 «Энерпром» предназначена для управляемого поступенчатого подъёма объекта на требуемую высоту. Система выполнена на основе 4-х домкратов ДГ100Г200СПП с гидравлическим возвратом поршня с гидрозамком, с платформой удержания (усилие каждого домкрата 100 тс, ход штока 200мм), насосной станции, системы управления, рукавов высокого давления.

Поступенчатые системы подъёма возможно использовать при подъеме объекта на заданную высоту, ограниченную требованиями к устойчивости штабелей опор и к безопасности работ по укладке опор. Для систем домкратов с платформами удержания нет ограничения по высоте подъёма, обусловленной величиной хода штоков.

Для обеспечения управляемого подъёма применяют многопортовые или многопоточные насосные станции, управление осуществляют гидрораспределителями на насосной станции с ручным управлением, или с пульта дистанционного управления.

Этапы работы:



1. Домкраты и платформу удержания помещают на твёрдой ровной поверхности под грузом.
2. При подаче давления в поршневые полости домкратов их штока выдвигаются, поднимая груз, появляется возможность разместить под платформой крайние опорные блоки.
3. При подаче давления в штоковые полости домкратов штока втягиваются, появляется возможность разместить под опорами штоков центральные опорные блоки.
4. Повторить подачу давления в поршневые полости, груз поднимают ещё выше на ход штоков и разместить под платформой новые крайние опорные блоки.

Этапы работы повторить необходимое количество раз до достижения требуемой высоты подъёма груза.

ТАКЕЛАЖНЫЕ ТРАНСПОРТЕРЫ «ТИТАН»

«Энерпром» является эксклюзивным дистрибьютером компании «RA IN HO CO., LTD» (Республика Корея) в России по продвижению такелажных транспортеров «ТИТАН».

ТРАНСПОРТЕРЫ С АВТОНОМНЫМ ПРИВОДОМ SSC



Применяются для перемещения объектов весом до 90 000 тонн:

- крупноблочных конструкций при сборке тяжелых машин и агрегатов;
- тяжеловесных реакторов, секций силовых установок;
- оборудования для нефтеперерабатывающих и химических заводов;
- секций судов весом до 1 050 тонн, судов при спуске на воду;
- кессонов для строительства морских сооружений.

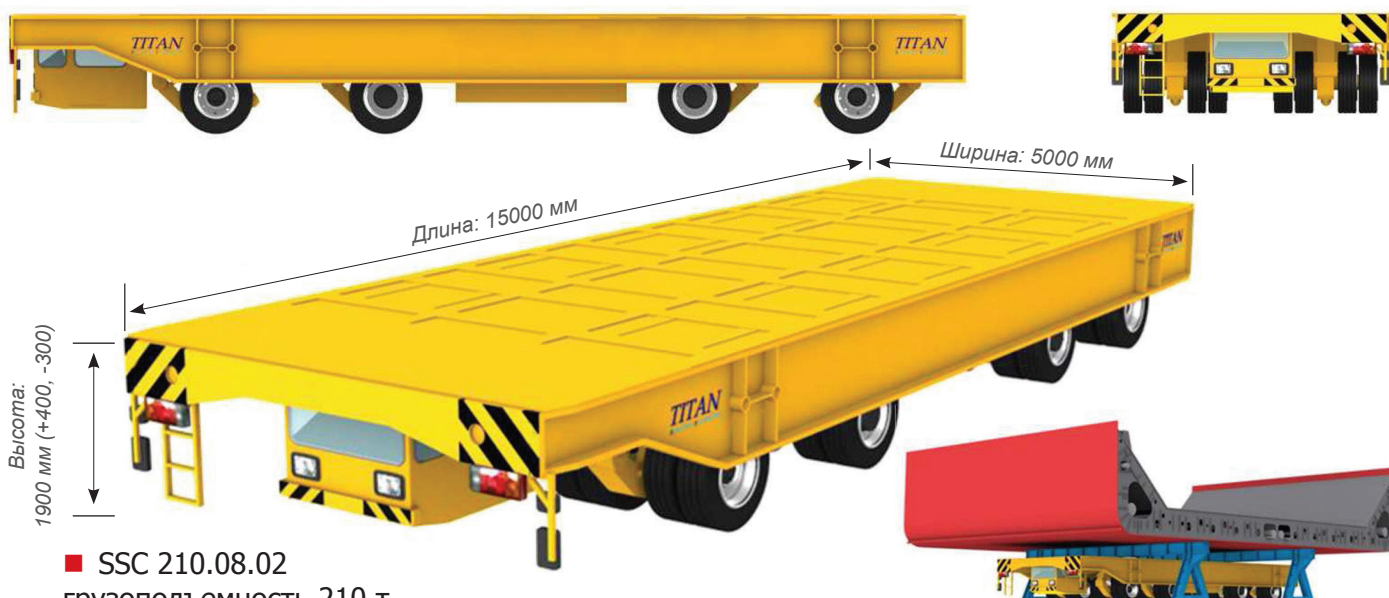
Модель SSC, грузоподъемность, тс, 100, 210, 320, 600, 1000:

- оснащен автономным дизельным приводом (один или два двигателя в зависимости от грузоподъемности) и автономно управляемыми средствами для такелажных работ;
- одной или двумя кабинами. Маневренность и несколько режимов рулевого управления;
- высокоточная система рулевого управления (погрешность 1°), угол руления 165° .

Грузоподъемность может быть увеличена за счет присоединения дополнительного оборудования.

COG-система позволяет точно позиционировать транспортер, что обеспечивает безопасность работ.

Опция: устройства для работы совместно с другим транспортером «Титан» в режиме тандем.



- SSC 210.08.02
грузоподъемность 210 т.

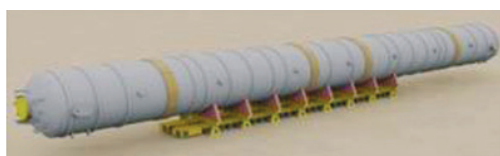
МТР (МОДУЛЬНЫЕ ТРАНСПОРТЕРЫ) «ТИТАН»



Перемещение и транспортировка негабаритных и тяжеловесных грузов весом от 100-5000 тс. до 20 000тс, транспортировка по территории промышленных предприятий, доставка оборудования в стесненных условиях, погрузка и выгрузка оборудования на баржи и т.п.

Поезда из модульных транспортеров в качестве привода оборудованы одной или несколькими насосными станциями и имеют дистанционное управление.

- Высокая маневренность и несколько режимов рулевого управления.
- Высокоточная система рулевого управления (погрешность в пределах 1°).
- Возможность позиционирования под нагрузкой.
- Грузоподъемность может быть легко увеличена за счет присоединения дополнительного оборудования.
- СОG-система позволяет точно позиционировать транспортер, что обеспечивает безопасность работ.



Модульный транспортер 200 тонн

Модульный транспортер 140 тонн



Насосная станция

Пульт дистанционного управления



ДОМКРАТНЫЕ ГРУЗОПОДЪЕМНЫЕ СИСТЕМЫ

ДОМКРАТЫ ГИДРАВЛИЧЕСКИЕ

Состав систем:

- домкраты гидравлические грузоподъемностью от 50 до 1000 тс, класс LL, для профессионального применения, ресурс 10^6 циклов;
- насосная станция, система управления (по заказу- для синхронного подъема/опускания), РВД.



- С пружинным или гравитационным возвратом, усилие 5-1000 тс



- С гидравлическим возвратом поршня, усилие 5-1000 тс



- Грузовые алюминиевые с пружинным возвратом, усилие 20-150 тс



- Алюминиевые с пружинным возвратом с фиксирующей гайкой, усилие 30-150 тс



- Алюминиевые с гидравлическим возвратом, усилие 50-150 тс



- С пружинным и гравитационным возвратом с фиксирующей гайкой, усилие 30-1000 тс и с гидравлическим возвратом - 100-500 тс



- Телескопические малогабаритные, грузоподъемность на 1-ой ступени 10-100 тс, 2-3 ступенях 5-15 тс, макс. ход 24-72 мм



- Поршневые сверхнизкие. Малая собственная высота -от 40 мм, ход 15-25 мм, усилие 25-200 тонн.



- Насосная станция для гидравлических домкратов

ДОМКРАТЫ МЕХАНИЧЕСКИЕ

Механическое оборудование, - это простота, неприхотливость и надежность. «OSAKA JACK» - настоящее японское качество.

Механические домкраты «OSAKA JACK» отличаются возможностью длительного применения под нагрузкой, в т.ч. в условиях высокой, до +60°C, температуры, практически не требуют ремонта, пригодны для использования под водой.



■ Серия JJ, усилие 10-100 тс



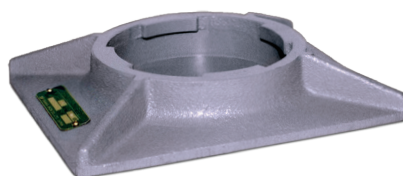
■ Серия AJ, усилие 10-25 тс



■ Серия NJ, усилие 6-25 тс, с низким подхватом



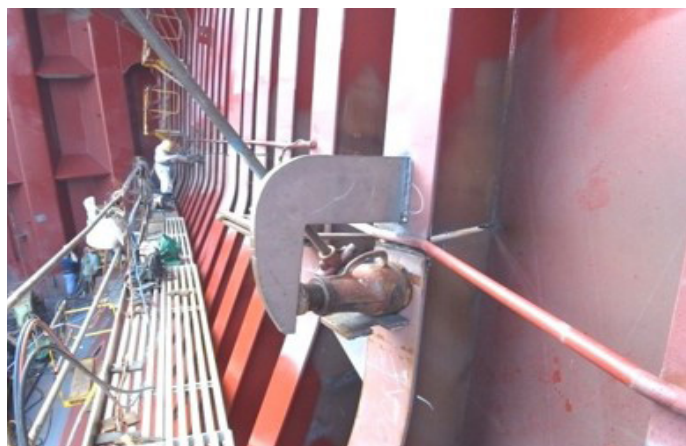
■ Серия PL, усилие 25 тс



■ Серия SB, опоры для обеспечения устойчивости



■ Серия TB, опоры для обеспечения устойчивости и перемещения



ПРОЕКТЫ «ЭНЕРПРОМ» СЛОЖНОГО ТАКЕЛАЖА

ОБОРУДОВАНИЕ ДЛЯ МОНТАЖА ПОРТАЛЬНОГО СУДОСТРОИТЕЛЬНОГО КРАНА «ГОЛИАФ» ГРУЗОПОДЪЕМНОСТЬЮ 1200 ТС, ПРОЛЕТ 230 М, ВЫСОТА 98 М, ПРОЕКТ В РАЗРАБОТКЕ

Тяжёлые монтажные краны «Голиаф» применяются при производстве и сборке морских объектов, специализированных судов, нефтяных и газодобывающих платформ, буровых установок, что позволяет существенно увеличить эффективность работы судостроительной верфи.

Монтажный кран «Голиаф» отличается высокой точностью позиционирования за счёт современных систем управления электроприводами на базе преобразователей частоты, обслуживается одним оператором.

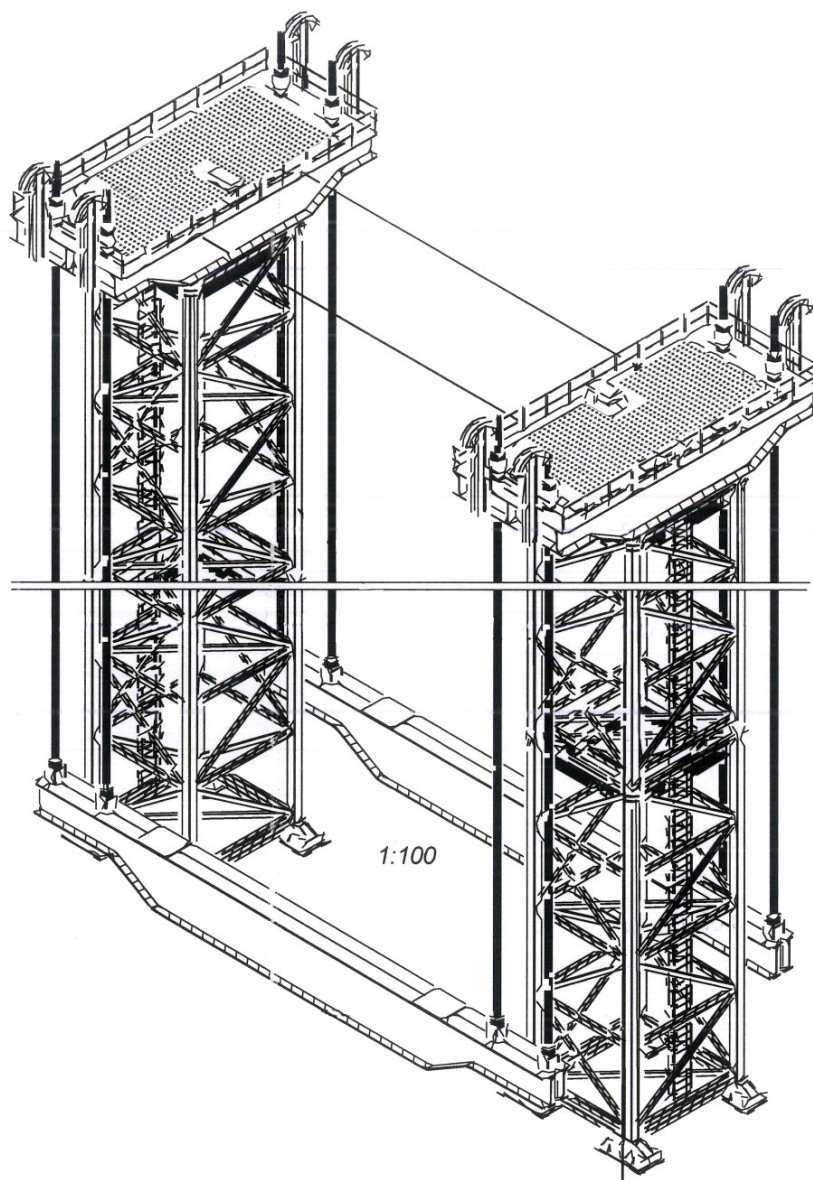
Задействованное оборудование «Энерпром», СП8000,-система многоочечного подъема крана «Голиаф», грузоподъемность 8 000 тс:

- подъемно-монтажные домкратные мачты;
- канатные домкраты в комплекте с системой управления насосными станциями;
- натяжители каната, распрессовщики напряженного каната, ванты с домкратами для их растяжки, что позволяет уменьшить вес металлоконструкций и упростить обустройство фундаментов.

Выполняем контроль и руководство проведением работ по вводу в эксплуатацию системы канатных домкратов на месте проведения работ.

Заказчик выполняет самостоятельно по документации «Энерпром»:

- сооружение фундамента для подъемно-монтажных домкратных мачт;
- производство подъемно-монтажных домкратных мачт;
- работы по монтажу и демонтажу системы подъемно-монтажных домкратных мачт;
- разработка и производство опорных элементов, «точек подъема», на кране «Голиаф» для обеспечения применения канатных домкратов;
- подвод электропитания для насосных станций, расположенных в верхних точках подъемно-монтажных домкратных мачт.



Контактная информация: